

RC MODEL CARS
Yokomo
www.teamyokomo.com

MD210

1/10 EP RWD COMPETITION R/C DRIFT CAR CHASSIS KIT



この度はヨコモ製R/Cカーキットをお買い求め頂き、誠に有り難うございます。このキットは、ワールドチャンピオン メーカーであるヨコモの高性能・競技用R/Cカーです。本説明書に従った正しい組立・安全な走行をして頂ければ、誰でも手軽に楽しむことが出来ます。

R/C カーを安全に楽しんで頂くための 注意事項

お子様(中学生以下)が 組立・走行する際は、必ず保護者の方が付き添い 安全を確認して下さい。

■ 組立の注意 ■

- 幼児のいる場所では組み立てないで下さい。小さな部品を飲み込む等、非常に危険です。
- 組立の前に必ず内容をお確かめ下さい。万一不良部品、不足部品などがあった場合は、ヨコモ アフターサービス部までお問い合わせ下さい。
- 組立の前に説明書を最後まで読み、全体の流れをつかむと効率的な組立が出来ます。
- 組み立てる際は、様々な工具が必要になります。安全のために必ず作業内容に合った工具を使用して下さい。又、カッターナイフ等を使用する際は危険を伴いますので、注意して下さい。
- 部品には様々な素材を使用しています。切削加工された金属パーツ等はエッジが鋭く、慎重な組立が必要となります。ケガをしないように注意して下さい。
- プラスティックパーツなどを切断する際は、切断した部品が飛び危険があるので注意して下さい。
- 回転部や駆動部は出来るだけスムーズに動作するように組み立てて下さい。
- 配線やコード類はきれいにまとめて下さい。回転部分や走行路面にコードが接触すると危険です。又、配線は確実に接続されていないとショートなどの恐れや、性能を十分に発揮出来ない場合があります。
- 必要以上の分解、改造をすると、安全性が低下したり走行性能が十分に発揮出来なくなる場合があります。
- 塗装は、周囲に火気の無いことを確認し、換気の良い場所で行って下さい。

■ 走行の注意 ■

- ヨコモ製R/Cカーは競技用の為、時速40kmを越える速いスピードが出るモデルもあります。ルールを守って安全な場所や、R/Cカー用サーキットで走らせて下さい。
- 公道等、周囲の人の迷惑になるような場所では絶対に走らせないで下さい。
- R/Cカーは電波を利用する為、何らかのトラブルで最悪の場合は暴走する事があります。狭い場所や室内は避け、出来るだけ広い、障害物のない場所まで走らせて下さい。
- 周囲にR/Cカーを走らせている人がいる場合は、電波が重ならないように、周波数を確認し合せて、安全を確かめて下さい。
- R/Cカーは水を嫌います。雨の日や、水たまりのある場所で走らせると、R/Cメカが壊れたり、暴走する危険があります。
- R/Cカーの駆動部分、ギヤやベルト、タイヤなどは高回転で回ります。バッテリーを接続した後は危険ですので、回転部分に手を触れないで下さい。
- 走行後のR/Cカーは各部が高温になる事があります。危険ですので冷却期間をおいてから、メンテナンスなどをして下さい

■ 走らせる手順 ■

- ① タイヤが空転するように、台の上にR/Cカーを置きます。
- ② スピードコントローラのスイッチがOFFになっている事を確認してから、モーターとバッテリーを接続します。
- ③ 送信機のアンテナを伸ばし、スイッチをONにします。(送信機の電圧が下がっていると危険です。常に電圧の高い状態で使用して下さい。)
- ④ 受信機のスイッチをONにします。

■ 走行終了手順 ■

- ① スピードコントローラのスイッチをOFFにします。
- ② バッテリーの接続を外します。
- ③ 送信機のスイッチをOFFにし、アンテナを縮めます。

■ バッテリーの取り扱い ■

(バッテリーに付属の説明書に基づき使用して下さい。)

- バッテリーを充電する際は、周囲に燃えやすい物のない安全な場所で行って下さい。又、高温な場所での充電も避けて下さい。
- バッテリーの充電中は充電状況を常に確認して下さい。充電器の誤動作などで過充電すると、最悪の場合は発火する危険性があります。バッテリー温度が50度を越えたら充電を中止して下さい。
- 走行後のバッテリーは高い温度になります。連続使用するとバッテリーを傷める事になりますので、冷却期間を置いてから充電して下さい。
- 不要になったバッテリーは一般のゴミと一緒に捨てずに、お手数でも電池専用の回収箱に捨てて下さい。

■ モーターの取り扱い ■

(モーターに付属の説明書に基づき使用して下さい。)

- 7.2Vのバッテリーでモーターのから回しをすると危険です。モーター内部を破損し部品が飛び出す事も考えられますので、もしモーターのブレークインをする時は、モーターをしっかり固定し3~5V程度でから回して下さい。
- モーターは定期的なメンテナンスが必要です。劣化するとスピードが出なくなったり、走行時間が短くなります。定期的にクリーニングしたり、ブラシが減ってきたら交換する等のメンテナンスをして下さい。
- モーターの性能に合ったギヤ比を選択して下さい。ギヤ比が最適でないとモーターの性能を十分に発揮出来ないだけでなく、他のR/Cメカを壊す原因にもなります。
- 走行後のモーターは非常に高い温度になります。連続走行するとモーターを傷める事になりますので、冷却期間を置いてから走行して下さい。

Thank you for purchasing this Yokomo product. This high performance competition kit has been proudly manufactured by Yokomo - World Champion R/C car manufacturer. Proper assembly of this product will provide fun, safe enjoyment.

PRECAUTIONS FOR SAFE ENJOYMENT OF YOUR R/C CAR

For children under the age of 13, parental guidance is recommended when running.

■ ASSEMBLY PRECAUTIONS ■

- Do not assemble around small children. The parts can be dangerous if accidentally swallowed.
- Check the contents carefully before assembly. Please contact Customer Support if you happen to notice any defective or missing items.
- You will find the assembly process much easier by carefully reading through the manual, and familiarizing yourself with the instructions.
- Many different tools are required during assembly. For safety purposes, please use suitable tools. Exercise extra caution when using a sharp tool such as a hobby knife.
- Many different materials are used for the parts. Use extra care when handling parts with sharp edges, such as machined metal parts.
- When cutting plastic parts, watch for any flying parts.
- Try to assemble any rotating parts or drivetrain parts as smooth as possible.
- Bundle wires neatly away from the ground or any moving drivetrain components. Make sure that all wires are properly connected to prevent shorting.
- Unnecessary modifications may be unsafe and hinder performance.
- Always paint in a well ventilated area away from flames.

■ PRECAUTIONS BEFORE RUNNING ■

- Yokomo R/C cars are built for competition use, and some models may exceed speeds of 40km per hour. Practice common sense and run the car in open safe places, or R/C car tracks.
- Do not run the car on public roads with high amounts of traffic, or in areas that may cause an inconvenience to people in that area.
- R/C cars are controlled using a radio frequency. In a worst-case scenario, radio interferences may cause loss of control.
- If others near you are running R/C cars, confirm that they are not running on the same frequency.
- R/C cars do not like water. Avoid running on rainy days, or areas with water puddles. Exposure of the electronics to water may cause loss of control or damage to the electronics.
- The drivetrain of an R/C car consists of many moving parts like gears, belts, shafts, and tires. Avoid touching these areas when the battery is connected.
- Many parts of an R/C car will become hot after running. Allow the parts to sufficiently cool before conducting any maintenance.

■ BEGINNING A RUN ■

- ① Place the R/C car on a stand so the wheels are off the ground.
- ② Confirm that the speed controller switch is OFF, and connect the motor and battery.
- ③ Extend the transmitter antenna and turn the switch ON. (It is unsafe to use a transmitter with low voltage. Make sure that the transmitter batteries are good before running.)
- ④ Turn the speed controller switch ON.

■ FINISHING A RUN ■

- ① Turn the speed controller switch OFF.
- ② Disconnect the battery.
- ③ Turn the transmitter switch OFF, and retract the antenna.

■ BATTERY USAGE ■

(Carefully read the instruction included with the batteries)

- When charging batteries, make sure that the surrounding area is void of anything highly flammable. Also avoid charging in high-temperature locations.
- When charging batteries, frequently monitor the charging status. In a worst case scenario, overcharging a battery may cause it catch on fire. If the battery reaches 50 degrees Celcius or more, stop charging.
- Batteries will become hot after running. Continuous use of the battery pack may result in damage to the cells. Allow the battery too cool down before re-charging.
- Please do not discard old battery packs in the trash. Although inconvenient, please locate a battery disposal center.

■ MOTOR USAGE ■

(Carefully read the instructions included with the motor.)

- Connecting a 7.2V battery directly to the motor can be very dangerous. This may cause the internal parts of the motor to break apart, causing some parts to fly out of the motor. To break-in the motor, safely secure the motor and run the motor at about 3-5V.
- Motors require periodic maintenance. Slower speeds and decreased run times may indicate a worn-out motor. Periodically clean the motor and change the brushes when needed.
- Choose a gear ratio that matches the power characteristics of the motor. Using a gear ratio unsuited to the characteristics of the motor will not only prevent the motor from performing at its optimum, but may even cause damage to the other electronics.
- Motors will generally become very hot after running. Continuous running will reduce the life of the motor. Allow the motor to sufficiently cool between each run.

組立てに必要な物
ACCESSORIES AND TOOLS NEEDED FOR KIT ASSEMBLY

走行のために別途お買い求め頂くもの
ADDITIONAL ITEMS REQUIRED FOR USE (NOT INCLUDED IN KIT)

2チャンネルプロポ(1サーボ、1アンプ仕様)
TWO CHANNEL R/C SURFACE RADIO SYSTEM AND ELECTRONIC SPEED CONTROL

走行用 角型Li-Poバッテリー
SQUARE EDGE Li-Po BATTERY PACK

走行用バッテリー充電器
BATTERY CHARGER

走行用モーター
MOTOR

走行用ボディ
BODY

タイヤ&ホイール
TIRE& WHEEL

ピニオンギヤ
PINION GEAR

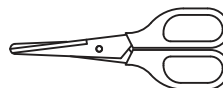
ボディ塗装用カラー
BODY SPRAY PAINT

組み立ての際に別途用意する工具
ASSEMBLING TOOLS REQUIRED. (NOT INCLUDED IN KIT)



ヘックスドライバー(2mm、1.5mm)
HEX WRENCH

YOKOMOレーシングツール 1.5mm ヘックスドライバー ¥770
YT-15RTRA レッド / YT-15RTBA ブラック
YOKOMOレーシングツール 2.0mm ヘックスドライバー ¥770
YT-20RTRA レッド / YT-20RTBA ブラック



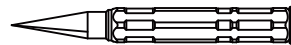
ハサミ
SCISSORS

YT-CS1A ハサミ 160mm ¥1760
YT-CS2A 曲線ハサミ ¥1760



ナットドライバー(7.0mm、5.5mm)
NUT DRIVER

YOKOMOレーシングツール 5.5mmナットドライバー ¥880
YT-55RTRA レッド / YT-55RTBA ブラック
YOKOMOレーシングツール 7.0mmナットドライバー ¥880
YT-70RTRA レッド / YT-70RTBA ブラック



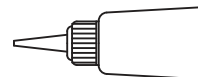
ボディリーマー
BODY REAMER

YOKOMOレーシングツール ボディリーマー ¥2310
YT-BRRA レッド / YT-BRBA ブラック



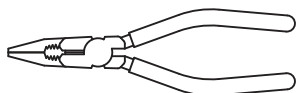
プラスドライバー(小)
SCREW DRIVER(SMALL)

YT-DP1W ワークスレンチ #1プラスドライバー ¥1320

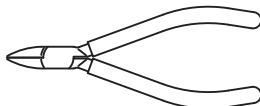


瞬間接着剤
QUICK DRYING GLUE

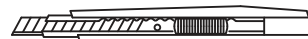
CS-SGEXA 瞬間接着剤 ¥924



ラジオペンチ
NEEDLE NOSE PLIERS

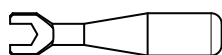


ニッパー
SIDE CUTTER



カッター
HOBBY KNIFE

キットに入っている工具
TOOLS (INCLUDED)

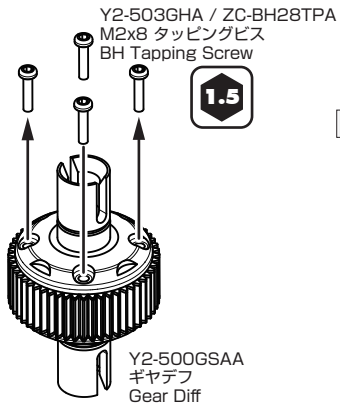


ターンバックルレンチ
TURNBUCKLE
WRENCH

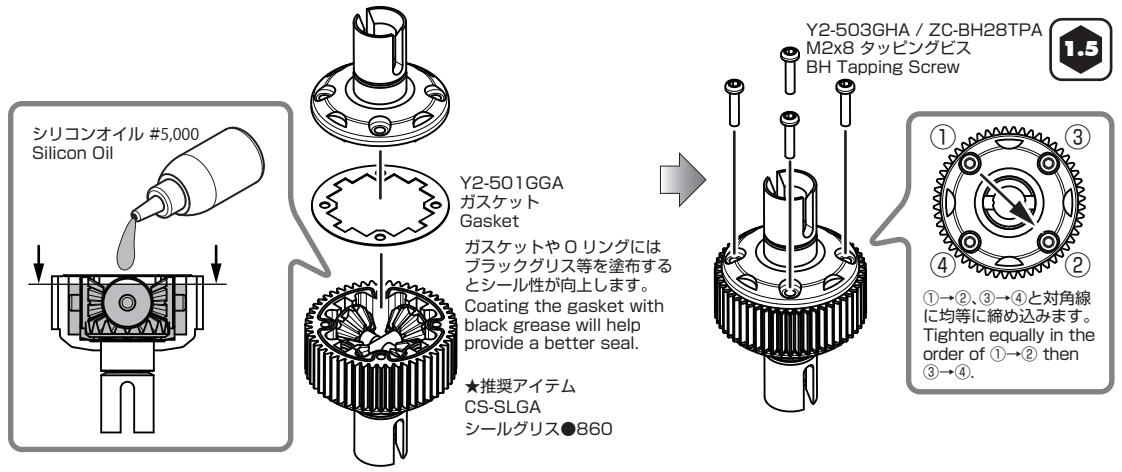
性能を十分に発揮させる為にイラストをしっかり参照し、説明書の順番に従って確実に組み上げて下さい。
For assembly, follow the figures and the instructions closely so that your machine will perform at its best!!

1. ギヤデフの組み立て

Gear Diff Assembly



デフオイルを入れてご使用ください。
Please use it with differential oil.



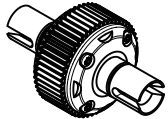
このページで使用するパーツ

Parts used on this page

ブラックグリス ×1
Black Grease

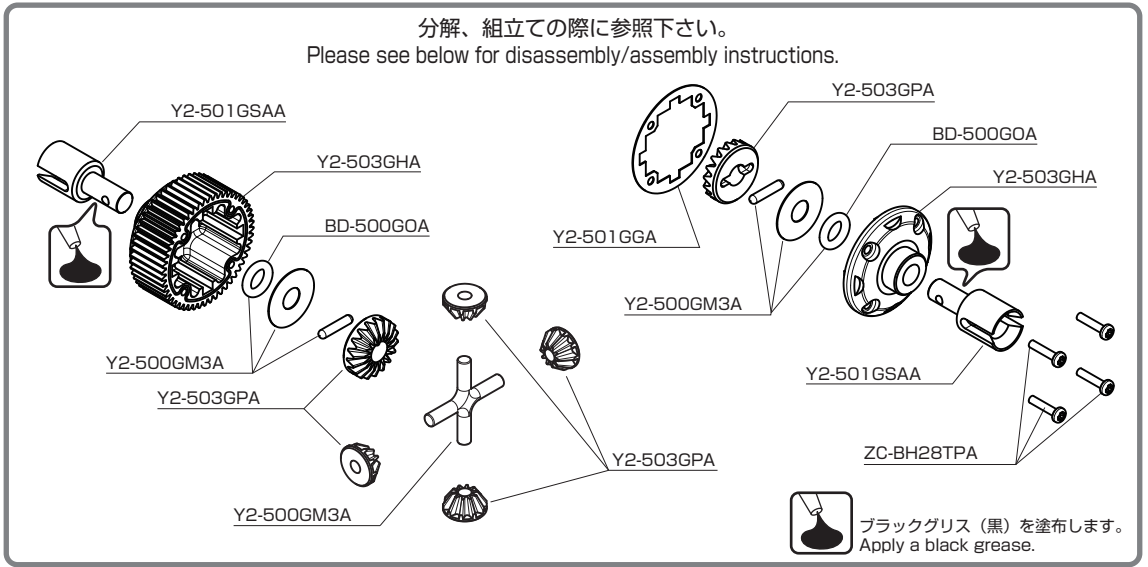
袋 #1 の内容
Bag #1 Contents

シリコンオイル #5,000 ×1
Silicon oil



Y2-500GSAA
ギヤデフ ×1
Gear Diff

分解、組立ての際に参照下さい。
Please see below for disassembly/assembly instructions.



2. ギヤボックスの組み立て

Gear Box Assembly

このページで使用するパーツ

Parts used on this page

ビス袋から必要に応じてお選びください。
Please choose from the screw bags
as needed.

1:1

ZC-BH256A
M2.5x6 ボタンヘッド ×2
BHS Screw

袋 #2 の内容
Bag #2 Contents

Y2-631A
トップシャフト ×1
Top Shaft

MD-302AL
R バルクヘッド・L ×1
R Bulkhead · L ×1

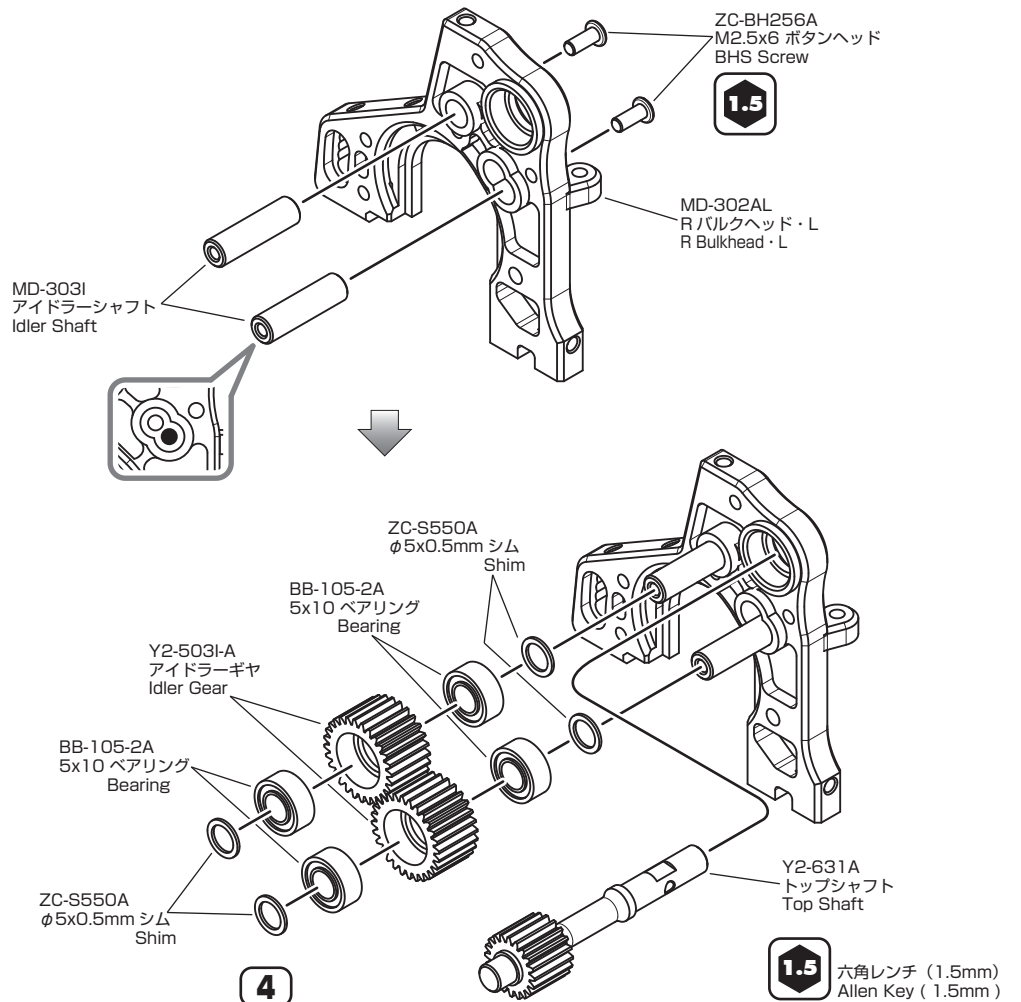
Y2-503I-A
アイドラーギヤ ×2
Idler Gear

MD-303I
アイドラーシャフト ×2
Idler Shaft

1:1

ZC-S550A
φ5x0.5mm シム ×4
Shim

BB-105-2A
5x10 ベアリング ×4
Bearing



3. ギヤボックスの組み立て Gear Box Assembly

1.5

ZC-BH256A
M2.5x6 ボタンヘッド
BHS Screw

MD-302AR
R バルクヘッド・R
R Bulkhead・R

MD-302BL
R バルクヘッドリンク
R Bulkhead Link

BB-105-2A
5x10 ベアリング
Bearing

このページで使用するパーツ Parts used on this page

ビス袋から必要に応じてお選びください。
Please choose from the screw bags as needed.

1:1

ZC-BH256A
M2.5x6 ボタンヘッド ×2
BHS Screw

ZC-BH36-A
M3x6 ボタンヘッド ×4
BHS Screw

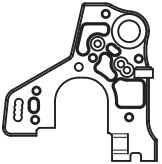
ZC-BH318A
M3x18 ボタンヘッド ×3
BHS Screw

ZC-BH318A
M3x18 ボタンヘッド ×3
BHS Screw

袋 #2 の内容 Bag #2 Contents



Y2-304SD2
モーターマウント ×1
Motor Mount



MD-302AR
R バルクヘッド・R ×1
R Bulkhead・R ×1



MD-302TH
トップシャフトホルダー ×1
Top Shaft Holder



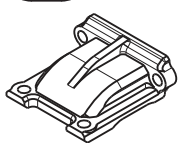
MD-302BL
R バルクヘッドリンク ×1
R Bulkhead Link



MD-DHA
ハイトアダプター・L ×1
Height Adapter



MD-DHA
ハイトアダプター・R ×1
Height Adapter



MD-302DC ×1
デフカバー
Diff Cover

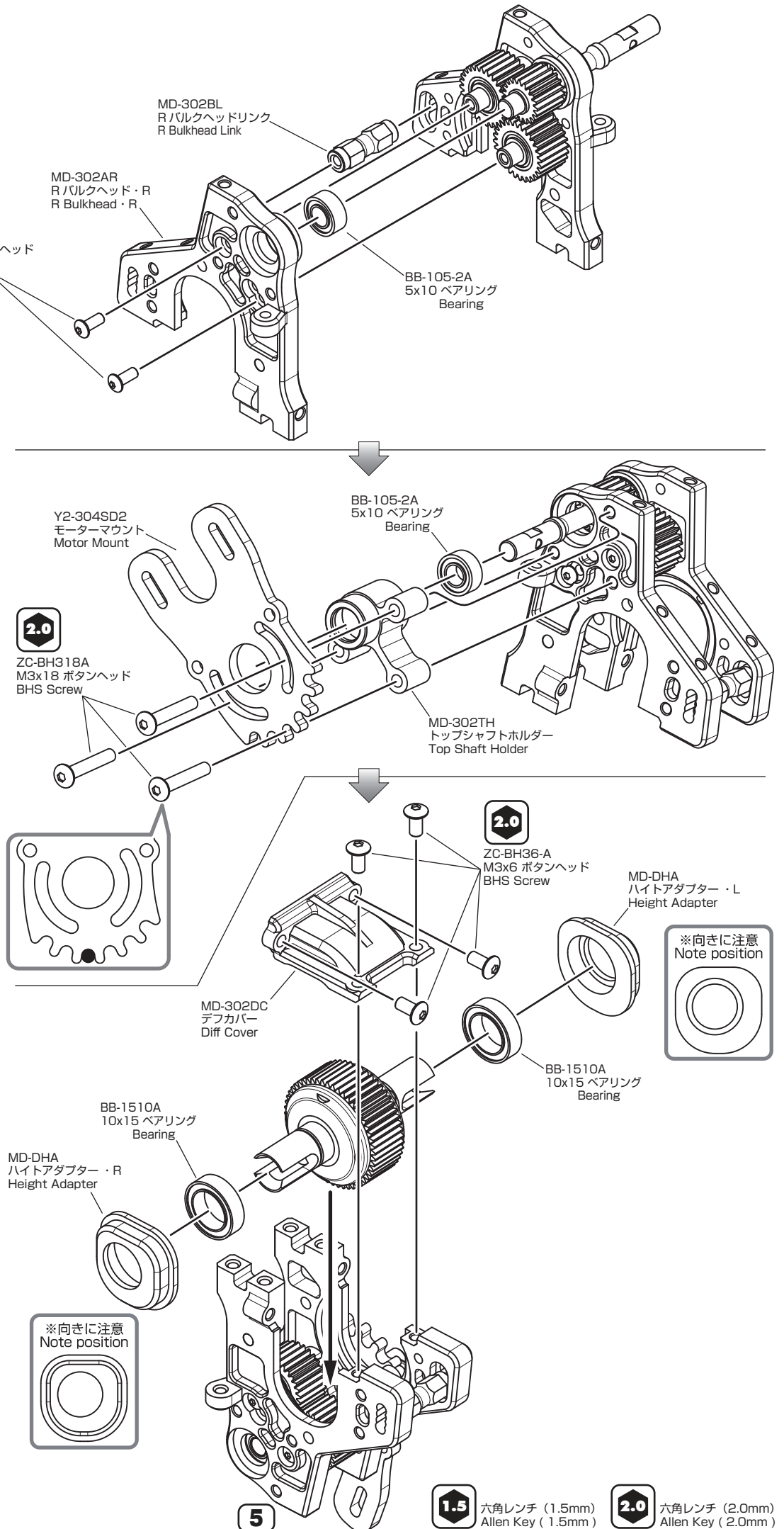
1:1



BB-105-2A
5x10 ベアリング ×2
Bearing



BB-1510A
10x15 ベアリング ×2
Bearing



※向きに注意
Note position

※向きに注意
Note position

1.5 六角レンチ (1.5mm)
Allen Key (1.5mm)

2.0 六角レンチ (2.0mm)
Allen Key (2.0mm)

4. スパーギヤの取り付け Spur Gear Installation

このページで使用するパーツ
Parts used on this page

1:1

ZC-SS34A
M3x4 セットスクリュー ×1
Set Screw

ZC-BH36-A
M3x6 ボタンヘッド
BHS Screw

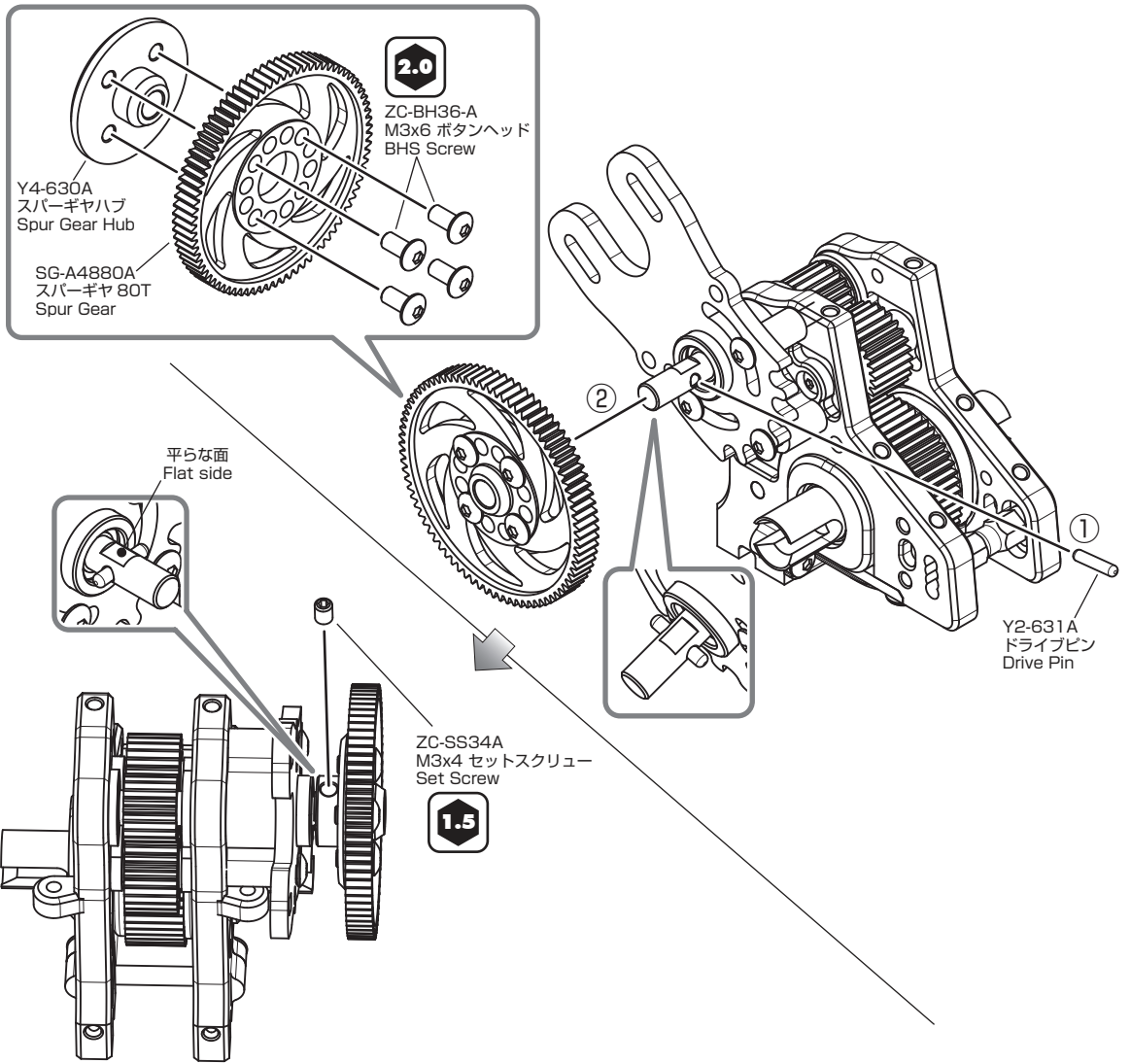
袋 #2 の内容
Bag #2 Contents

SG-A4880A
スパーギヤ 80T ×1
Spur Gear

Y4-630A
スパーギヤハブ ×1
Spur Gear Hub

1:1

Y2-631A
ドライブピン ×1
Drive Pin



5. リヤショックタワーの組立て Rear Shock Tower Assembly

このページで使用するパーツ
Parts used on this page

1:1

ZS-SS38A
M3x8 セットスクリュー ×2
Set Screw

ZS-SS315A
M3x15 セットスクリュー ×2
Set Screw

ZC-BH312A
M3x12 ボタンヘッド
BHS Screw

袋 #3 の内容
Bag #3 Contents

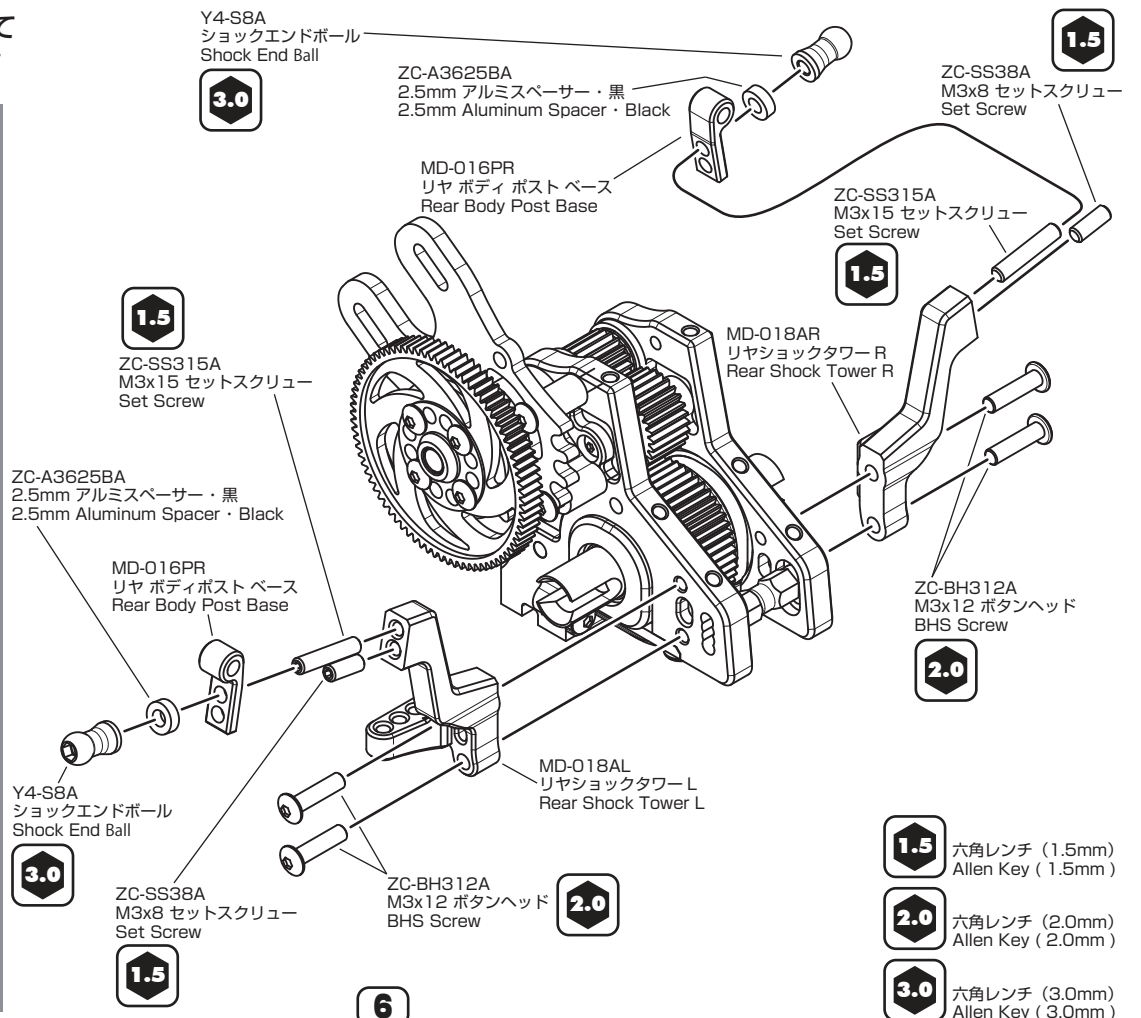
MD-018AL (L) / MD-018AR (R)
リヤショックタワー-L/R 各1
Rear Shock Tower L/R 1Ea

MD-016PR
リヤ ボディ ポストベース ×2
Rear Body Post Base

Y4-S8A
ショックエンドボール ×2
Shock End Ball

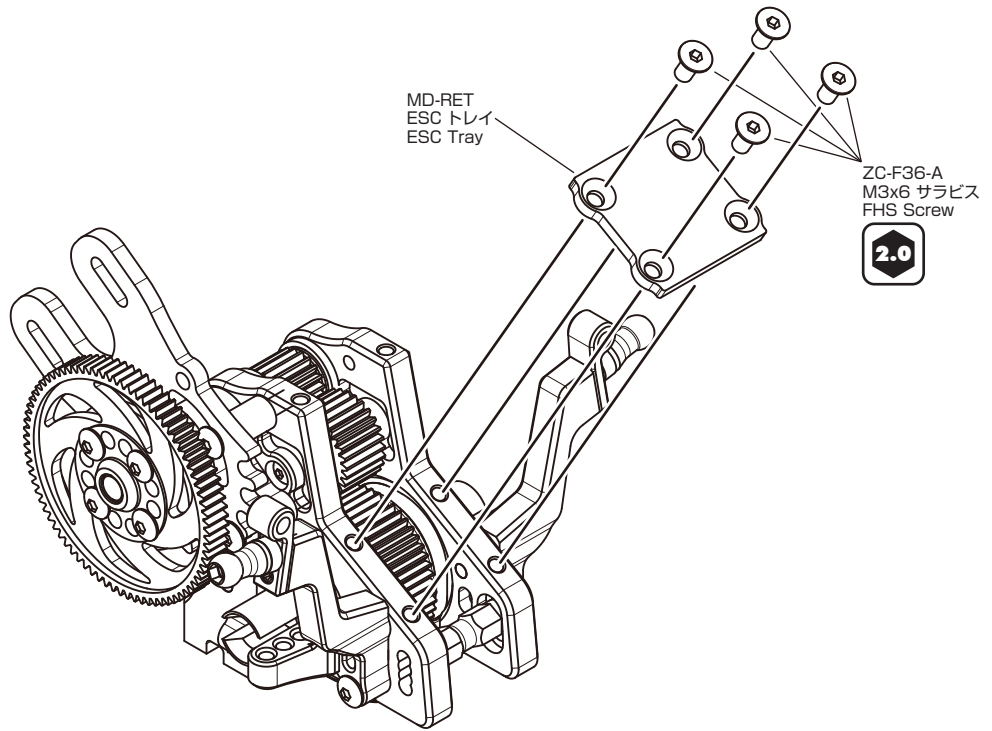
1:1

ZC-A3625BA
2.5mm アルミスペーサー ・ 黒 ×2
2.5mm Aluminum Spacer ・ Black



- 1.5 六角レンチ (1.5mm)
Allen Key (1.5mm)
- 2.0 六角レンチ (2.0mm)
Allen Key (2.0mm)
- 3.0 六角レンチ (3.0mm)
Allen Key (3.0mm)

6. ESC プレーートの取り付け ESC Plate Installation

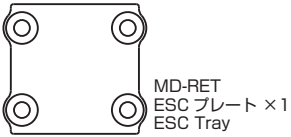


このページで使用するパーツ
Parts used on this page

1:1

ZC-F36-A
M3x6 サラビス ×4
FHS Screw

袋 #3 の内容
Bag #3 Contents

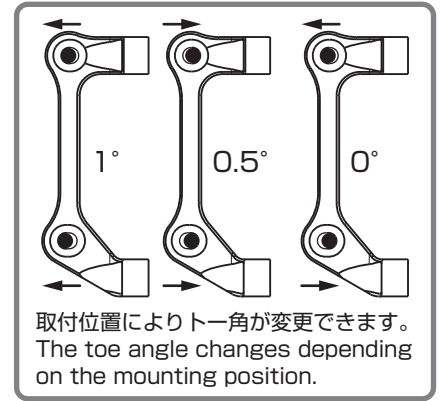
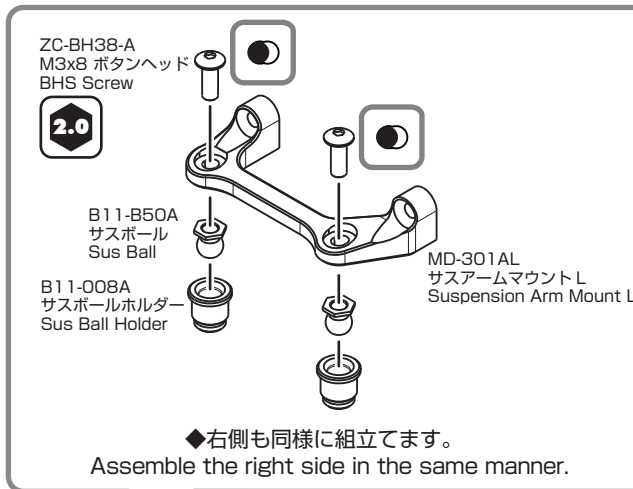


MD-RET
ESC トレイ
ESC Tray

ZC-F36-A
M3x6 サラビス
FHS Screw



7. リヤサスアームマウントの組立て Rear Suspension Arm Mount Assembly



このページで使用するパーツ
Parts used on this page

1:1

ZC-BH38-A
M3x8 ボタンヘッド ×4
BHS Screw

ZC-F312A
M3x12 サラビス ×2
FH Screw

ZC-F315A
M3x15 サラビス ×2
FH Screw

袋 #4 の内容
Bag #4 Contents

B11-B50A
サスボール ×4
Sus Ball

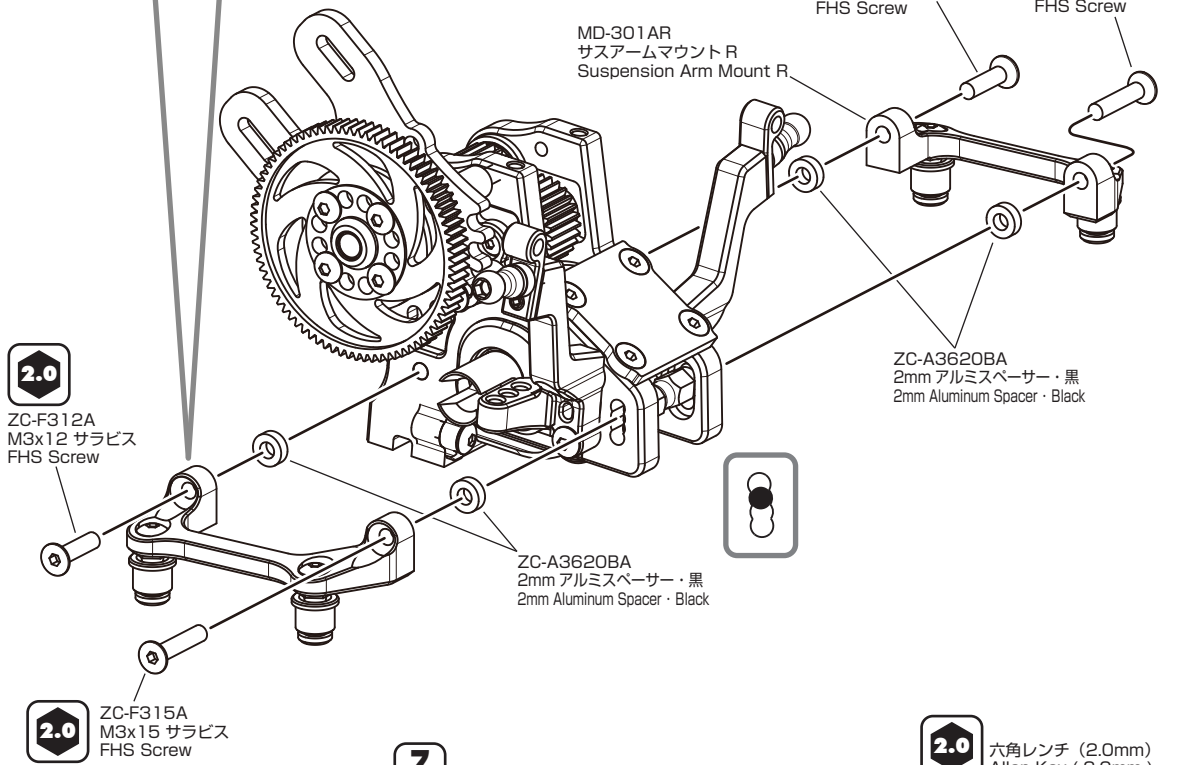
B11-008A
サスボールホルダー ×4
Sus Ball Holder

MD-301AL
サスアームマウント L ×1
Suspension Arm Mount L

MD-301AR
サスアームマウント R ×1
Suspension Arm Mount R

1:1

ZC-A3620BA
2mm アルミスペーサー・黒 ×4
2mm Aluminum Spacer · Black



8. リヤサスアームの取り付け

Rear Suspension Arm Installation

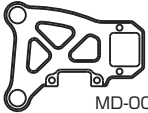
このページで使用するパーツ
Parts used on this page

1:1

ZC-BH256A
M2.5x6 ボタンヘッド ×4
BHS Screw

袋 #4 の内容
Bag #4 Contents

MD-008RLC
リヤサスアーム L ×1
Rear Suspension Arm L



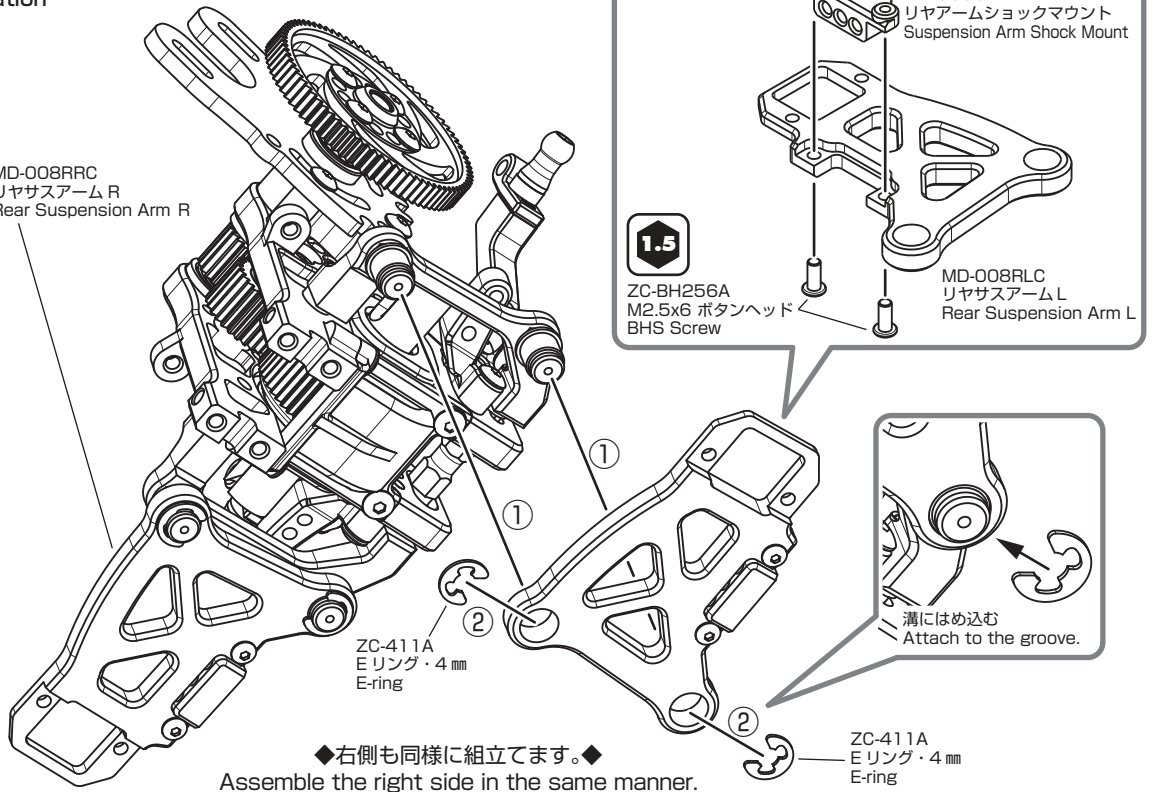
MD-008RRC
リヤサスアーム R ×1
Rear Suspension Arm R



MD-008SM
リヤアームショックマウント ×2
Suspension Arm Shock Mount

1:1 ZC-411A
Eリング・4mm ×4
E-ring

MD-008RRC
リヤサスアーム R
Rear Suspension Arm R



ZC-411A
Eリング・4mm
E-ring

◆右側も同様に組立てます。◆
Assemble the right side in the same manner.

9. リヤハブキャリアの組立て

Rear Hub Carrier Assembly

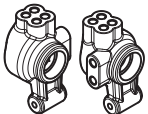
このページで使用するパーツ
Parts used on this page

1:1

ZC-C25NA
M2x5 キャップスクリュー ×2
SH Screw

袋 #5 の内容
Bag #5 Contents

Y4-010-A
ユニバーサルドライブシャフト ×2
Universal Driveshaft/47mm



Y2-415FR
リヤハブキャリア L&R 各1
Rear Hub Carrier L&R 1Ea

B8-500DPA
デフジョイントプロテクター ×2
Diff Joint Protector

1:1

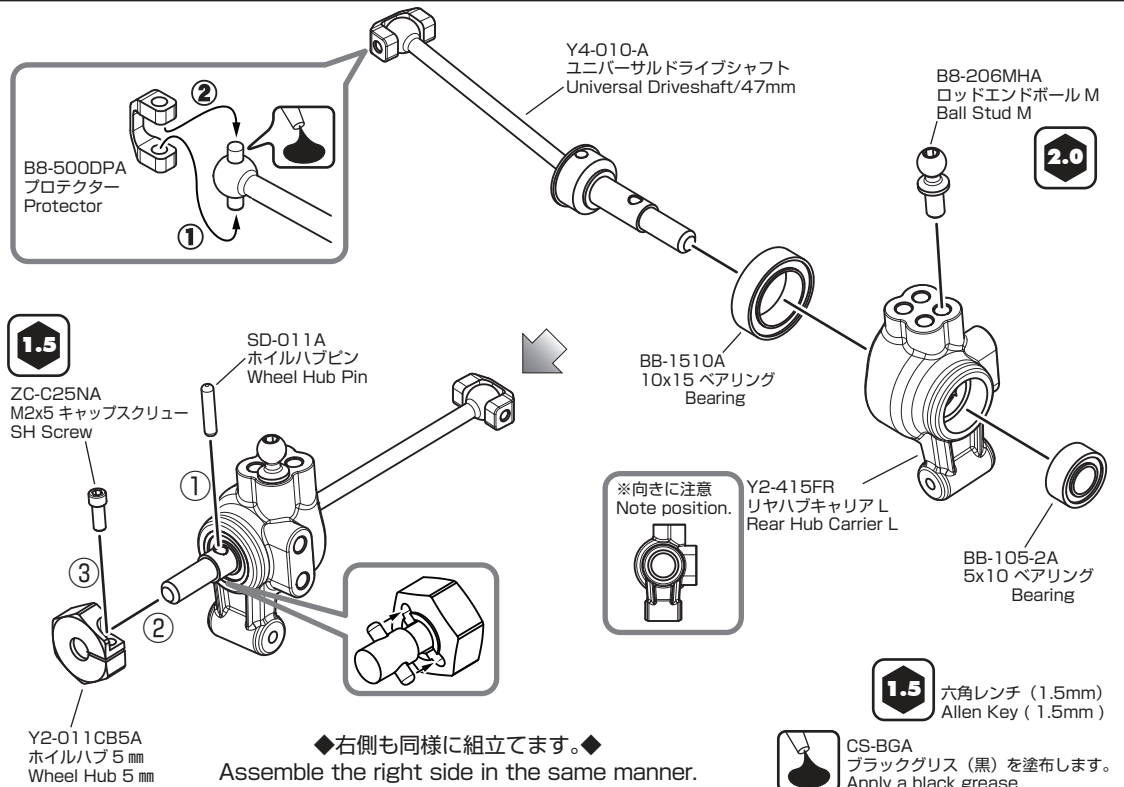
SD-011A
ホイールハブピン ×2
Wheel Hub Pin

Y2-011CB5A
ホイールハブ 5mm ×2
Wheel Hub 5mm

B8-206MHA
ロッドエンドボール M ×2
Ball Stud M

BB-105-2A
5x10 ベアリング ×2
Bearing

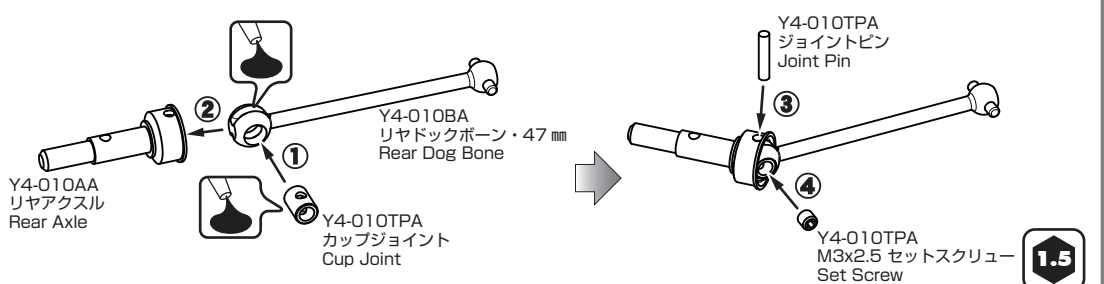
BB-1510A
10x15 ベアリング ×2
Bearing



◆右側も同様に組立てます。◆
Assemble the right side in the same manner.

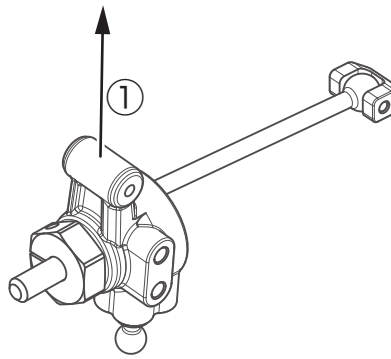
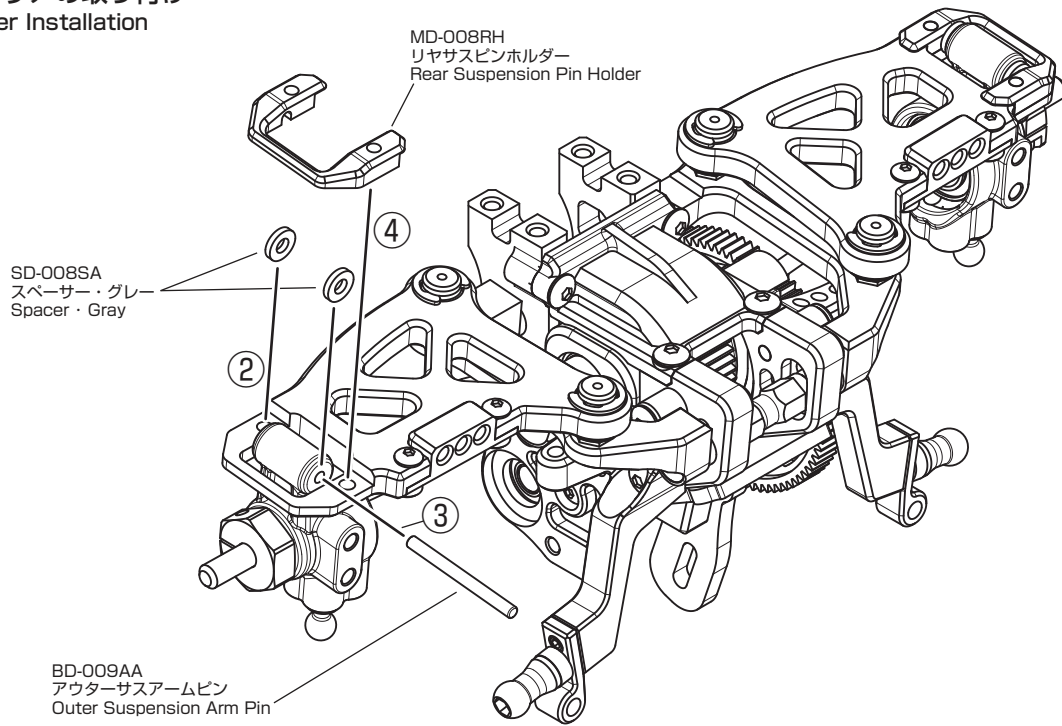
ユニバーサルドライブシャフトの組み立て方 Universal Drive Shaft Assembly Installation

ユニバーサルドライブシャフトは組立て済みです。
分解、組立ての際に参照下さい。
The Universal Drive Shafts come pre-assembled.
Please see below for disassembly/assembly instructions.



10. リヤハブキャリアの取り付け

Rear Hub Carrier Installation



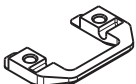
◆左側も同様に組立てます。◆
Assemble the left side in the same manner.

1.5
ZC-BH256A
M2.5x6 ボタンヘッド
BHS Screw

このページで使用するパーツ
Parts used on this page

1:1
ZC-BH256A
M2.5x6 ボタンヘッド ×4
BHS Screw

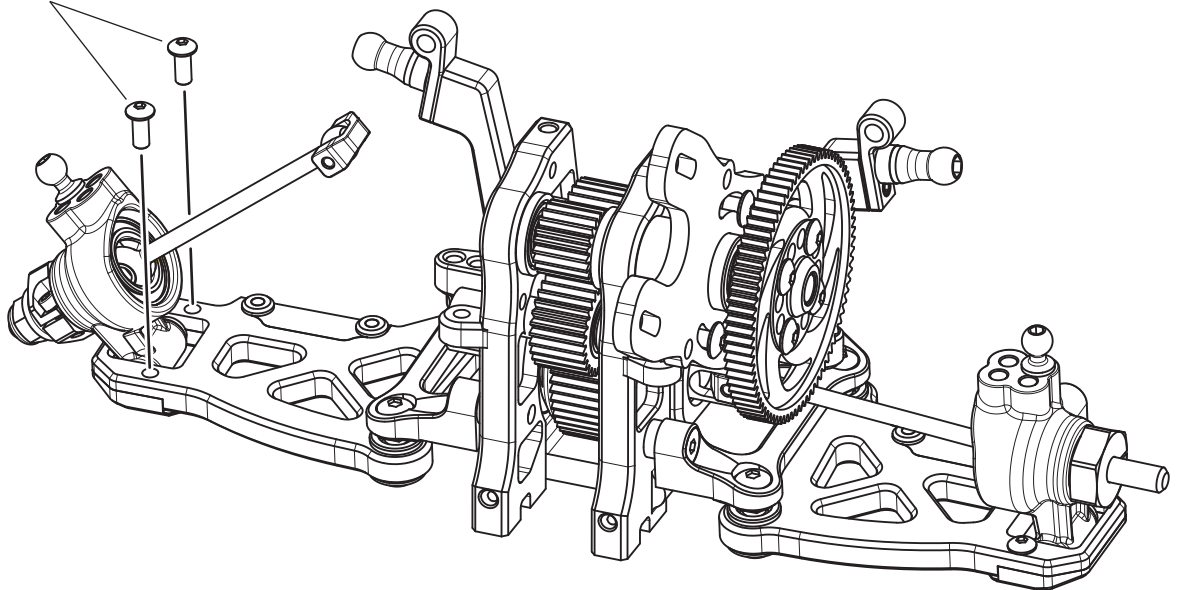
袋 #5 の内容
Bag #5 Contents



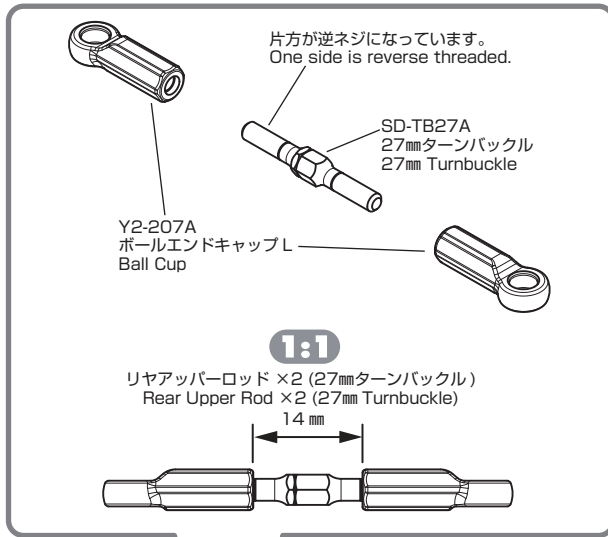
MD-008RH
リヤサスピンホルダー ×2
Rear Suspension Pin Holder

1:1
SD-008SA
スペース・グレー ×4
Spacer - Gray

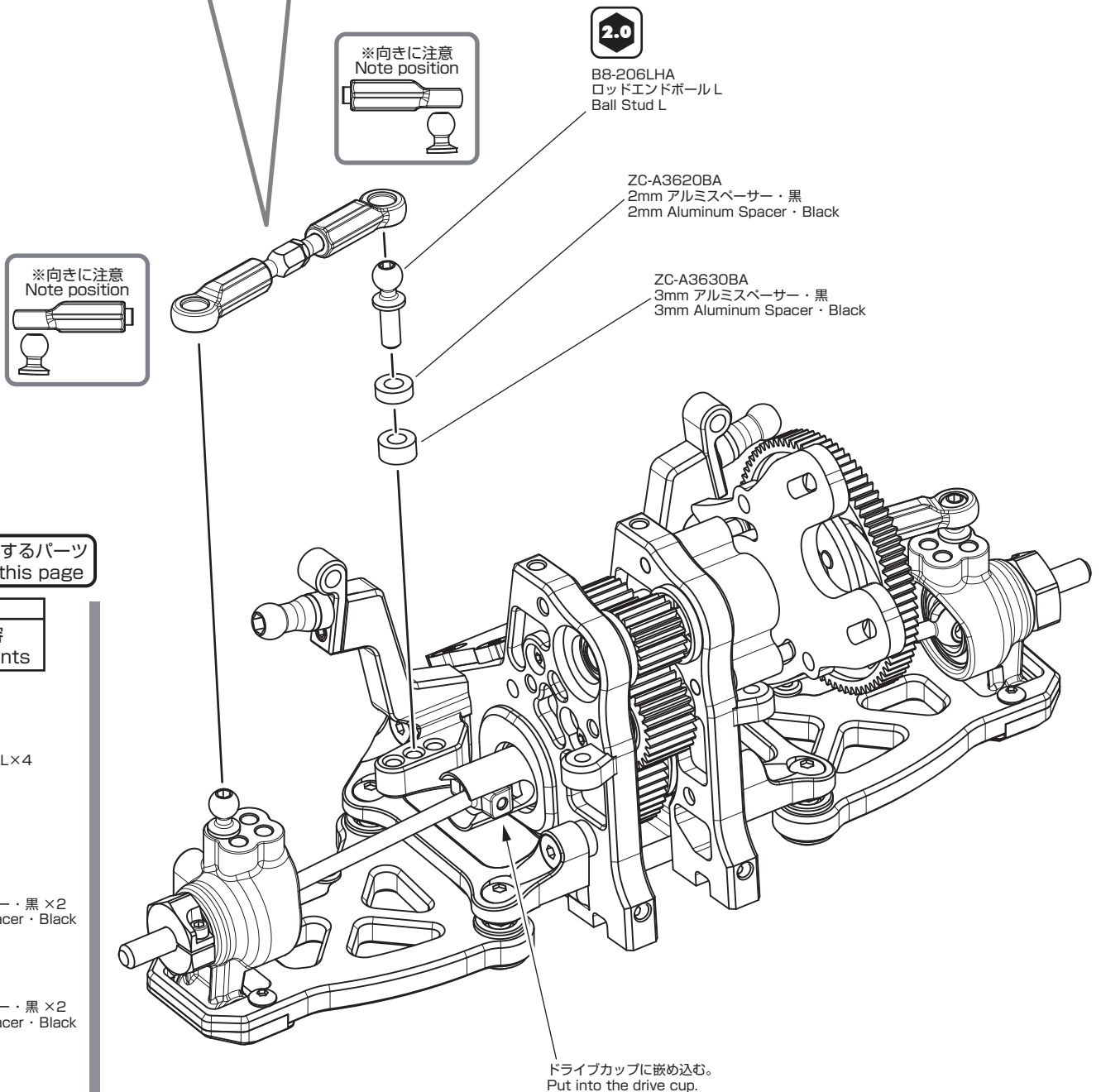
BD-009AA
アウターサスアームピン ×2
Outer Suspension Arm Pin



11. リヤ アッパーロッドの取り付け Rear Upper Rod Installation

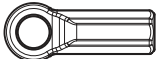


◆左側も同様に組立てます。◆
Assemble the left side in the same manner.



このページで使用するパーツ
Parts used on this page

袋 #5 の内容
Bag #5 Contents



Y2-207A
ボールエンドキャップL×4
Ball Cup

1:1



ZC-A3620BA
2mm アルミスペーサー・黒 ×2
2mm Aluminum Spacer · Black



ZC-A3630BA
3mm アルミスペーサー・黒 ×2
3mm Aluminum Spacer · Black

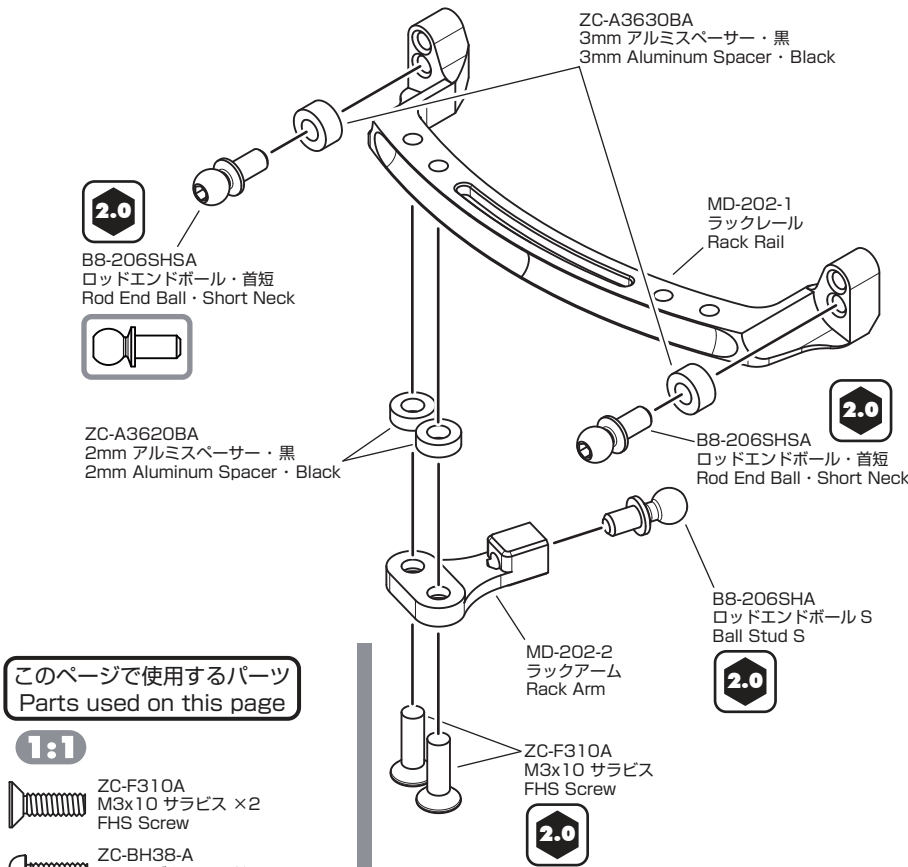


B8-206LHA
ロッドエンドボールL ×2
Ball Stud L



SD-TB27A
27mmターンバックル ×2
27mm Turnbuckle

12. スライドラックの組立て Slide Rack Assembly

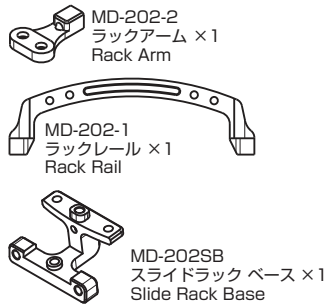


このページで使用するパーツ
Parts used on this page

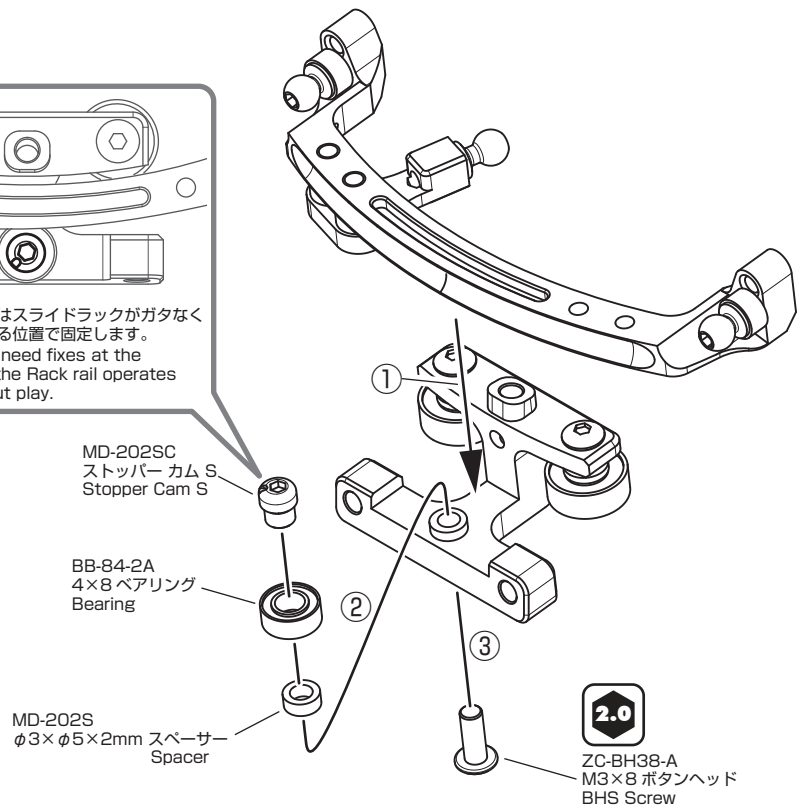
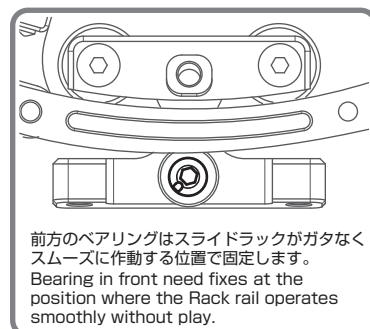
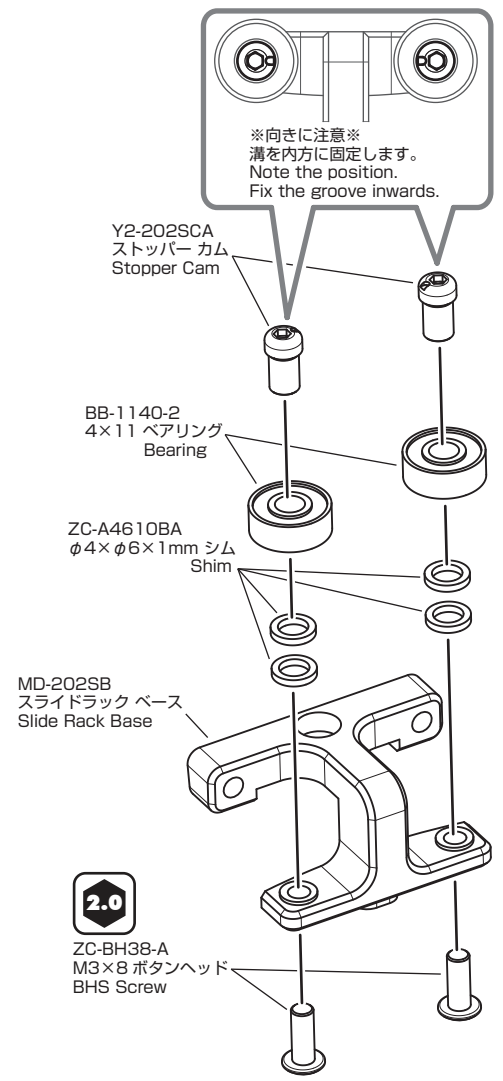
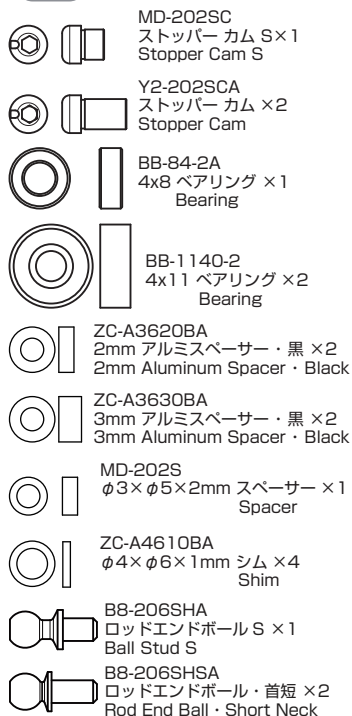
1:1



袋 #6 の内容
Bag #6 Contents



1:1



13. フロントバルクヘッドの組立て Front Bulkhead Assembly



ZC-BH36-A
M3x6 ボタンヘッド
BHS Screw

MD-302FMA
フロントバルクヘッド-A
Front Bulkhead-A

B7-SS10A
サスマウントスペーサー・1.0
Sus-Mount Spacer・1.0

B7-SS05A
サスマウントスペーサー・0.5
Sus-Mount Spacer・0.5

このページで使用するパーツ Parts used on this page



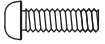
ZC-SS310A
M3x10 セットスクリュー ×2
Set Screw



ZC-BH36-A
M3x6 ボタンヘッド ×1
BHS Screw

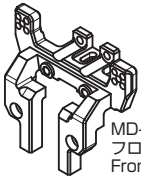


ZC-BH38-A
M3x8 ボタンヘッド ×2
BHS Screw

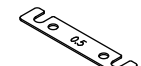


ZC-BH310A
M3x10 ボタンヘッド ×2
BHS Screw

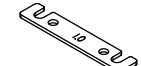
袋 #7 の内容 Bag #7 Contents



MD-302FMA
フロントバルクヘッド-A×1
Front Bulkhead-A



B7-SS05A
サスマウントスペーサー・0.5×1
Sus-Mount Spacer・0.5



B7-SS10A
サスマウントスペーサー・1.0×1
Sus-Mount Spacer・1.0



MD-017
フロントショックタワー ×1
Front Shock Tower

Y4-S8A
ショックエンドボール ×2
Shock End Ball



ZC-A3625BA
2.5mm アルミスペーサー・黒 ×2
2.5mm Aluminum Spacer・Black



ZC-BH310A
M3x10 ボタンヘッド
BHS Screw



Y4-S8A
ショックエンドボール
Shock End Ball



ZC-SS310A
M3x10 セットスクリュー
Set Screw

MD-017
フロントショックタワー
Front Shock Tower

ZC-A3625BA
2.5mm アルミスペーサー・黒
2.5mm Aluminum Spacer・Black



Y4-S8A
ショックエンドボール
Shock End Ball



ZC-BH38-A
M3x8 ボタンヘッド
BHS Screw



ZC-SS310A
M3x10 セットスクリュー
Set Screw

ZC-A3625BA
2.5mm アルミスペーサー・黒
2.5mm Aluminum Spacer・Black



六角レンチ (1.5mm)
Allen Key (1.5mm)

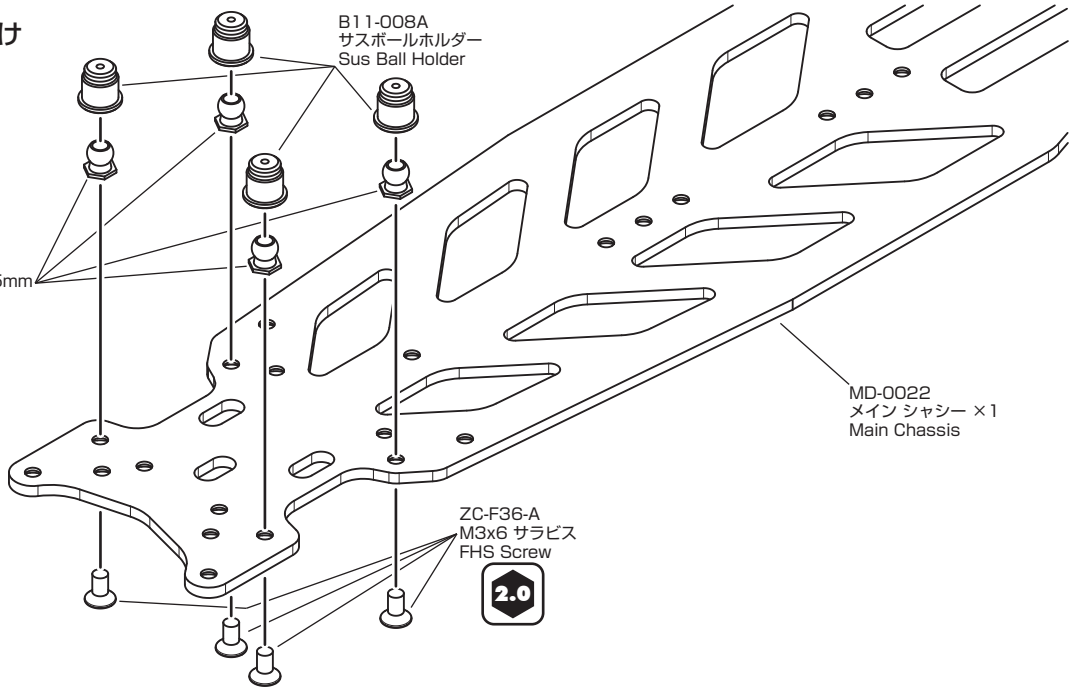


六角レンチ (2.0mm)
Allen Key (2.0mm)



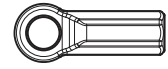
六角レンチ (3.0mm)
Allen Key (3.0mm)

14. フロント サスアームの取り付け Front Suspension Arm Installation

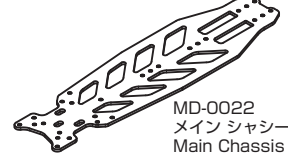


このページで使用するパーツ
Parts used on this page

※ボールエンドLは袋 #5 に入っています。
The ball ends are included in bag #5.



Y2-207A
ボールエンドキャップL×2
Ball Cup



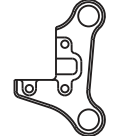
MD-0022
メインシャシー ×1
Main Chassis

1:1

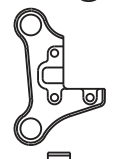
- ZC-SS34A M3x4 セットスクリュー ×2
Set Screw
- ZC-BH256A M2.5x6 ボタンヘッド ×6
BHS Screw
- ZC-F36-A M3x6 サラビス ×4
FHS Screw

袋 #8 の内容
Bag #8 Contents

- B11-B50A サスポール5mm ×4
Sus Ball
- B11-008A サスポールホルダー ×4
Sus Ball Holder



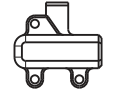
MD-008FLC
フロントサスアームL ×1
Front Suspension Arm L



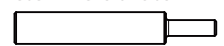
MD-008FRC
フロントサスアームR ×1
Front Suspension Arm R



MD-008FL
サスアームシャフトホルダーL ×1
Sus Arm Shaft Holder L



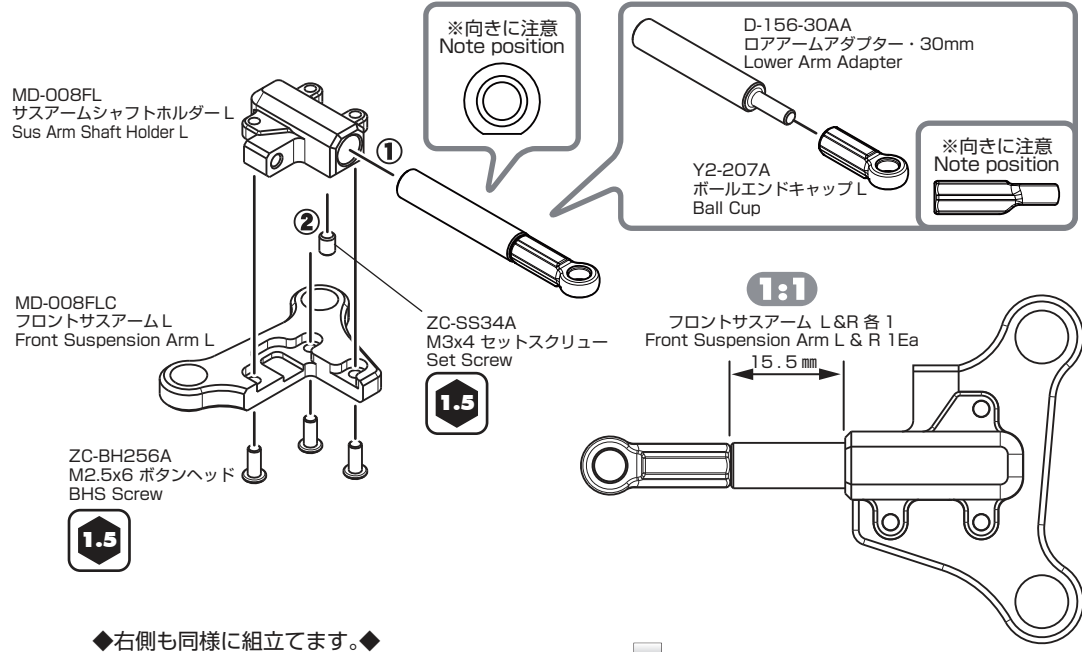
MD-008FR
サスアームシャフトホルダーR ×1
Sus Arm Shaft Holder R



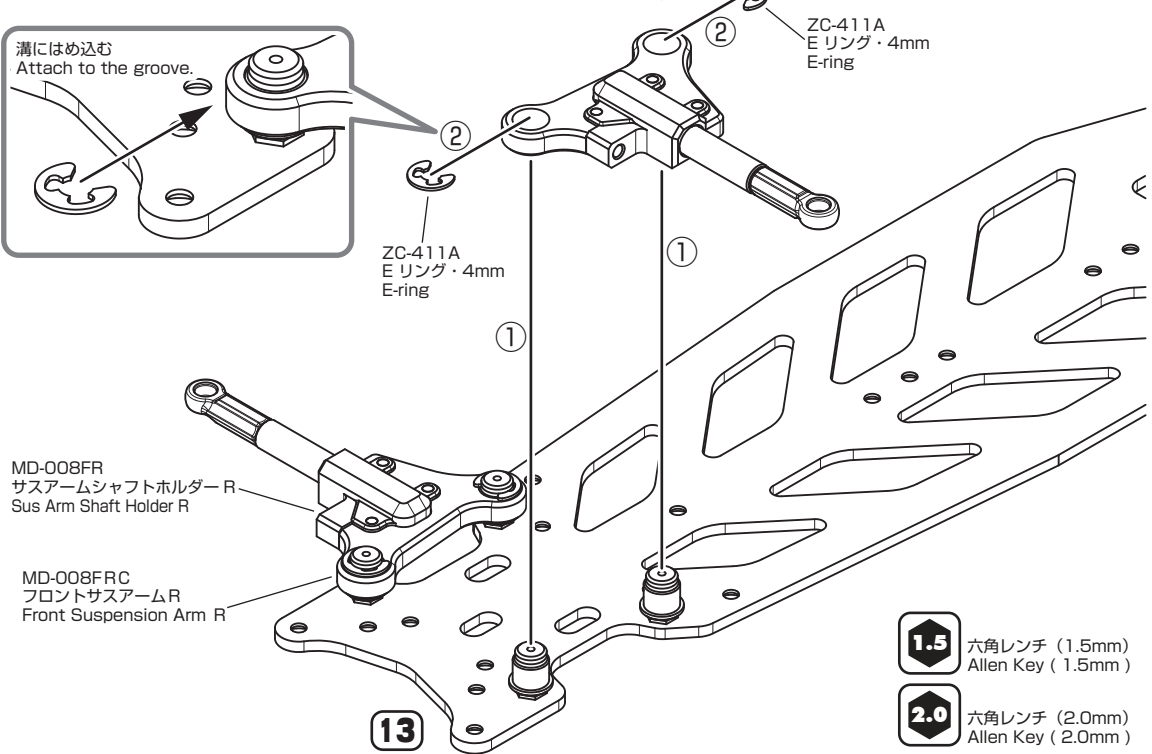
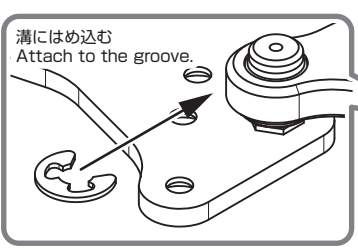
D-156-30AA
ロアアームアダプター・30mm ×2
Lower Arm Adapter

1:1

- ZC-411A Eリング・4mm ×4
E-ring



◆右側も同様に組立てます。◆
Assemble the right side in the same manner.



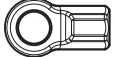
1.5 六角レンチ (1.5mm)
Allen Key (1.5mm)

2.0 六角レンチ (2.0mm)
Allen Key (2.0mm)

15. ベルクランク アームの組立て Bell Crank Arm Assembly

このページで使用するパーツ
Parts used on this page

※ボールエンド S は袋 #5 に入っています。
The ball ends are included in bag #5.



Y2-207A
ボールエンドキャップ S×2
Ball Cup

1:1

ZC-SS38A
M3x8 セットスクリュー ×1
Set Screw

袋 #9 の内容
Bag #9 Contents

MD-202A
ベルクランク アーム ×1
Bell Crank Arm

1:1

ZC-A3625BA
2.5mm アルミスペーサー・黒 ×2
2.5mm Aluminum Spacer · Black

BB-105-2A
5x10 ベアリング ×2
Bearing

BB-206MHA
ロッドエンドボール M ×2
Ball Stud M

ZC-A3625BA
2.5mm アルミスペーサー・黒
2.5mm Aluminum Spacer · Black

BB-105-2A
5x10 ベアリング
Bearing

MD-202A
ベルクランク アーム ×1
Bell Crank Arm

ZC-A3625BA
2.5mm アルミスペーサー・黒
2.5mm Aluminum Spacer · Black

BB-105-2A
5x10 ベアリング
Bearing

BB-206MHA
ロッドエンドボール M
Ball Stud M

2.0

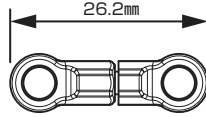
BB-206MHA
ロッドエンドボール M
Ball Stud M

2.0

2 mm カット (1 個)
2mm cut. (1 pcs)

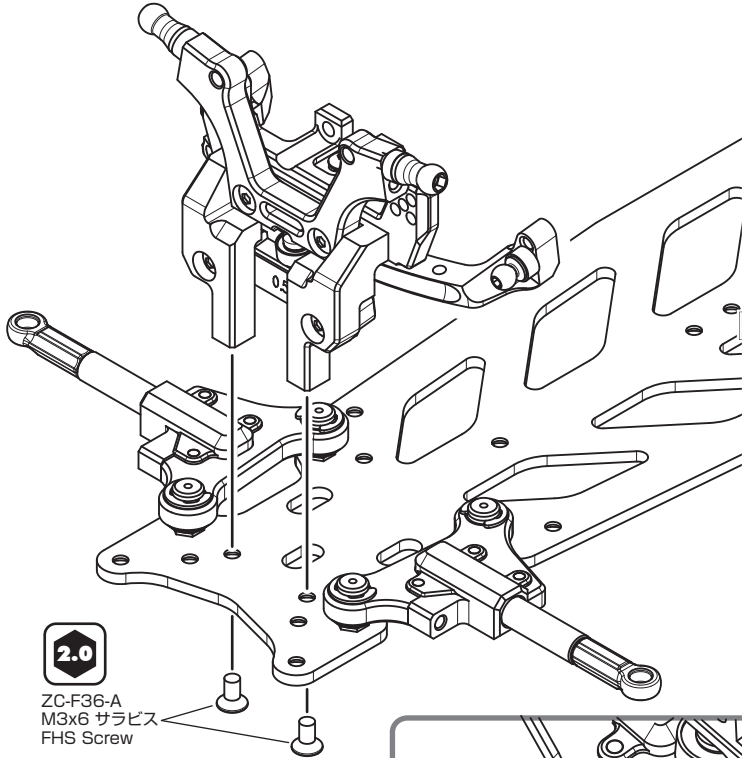
1.5

ZC-SS38A
M3x8 セットスクリュー
Set Screw



Y2-207A
ボールエンドキャップ S
Ball Cup

16. フロントバルクヘッド / ベルクランク アームの取り付け Front Bulkhead/Bell Crank Arm Installation



2.0

ZC-F36-A
M3x6 サラビス
FHS Screw

このページで使用するパーツ
Parts used on this page

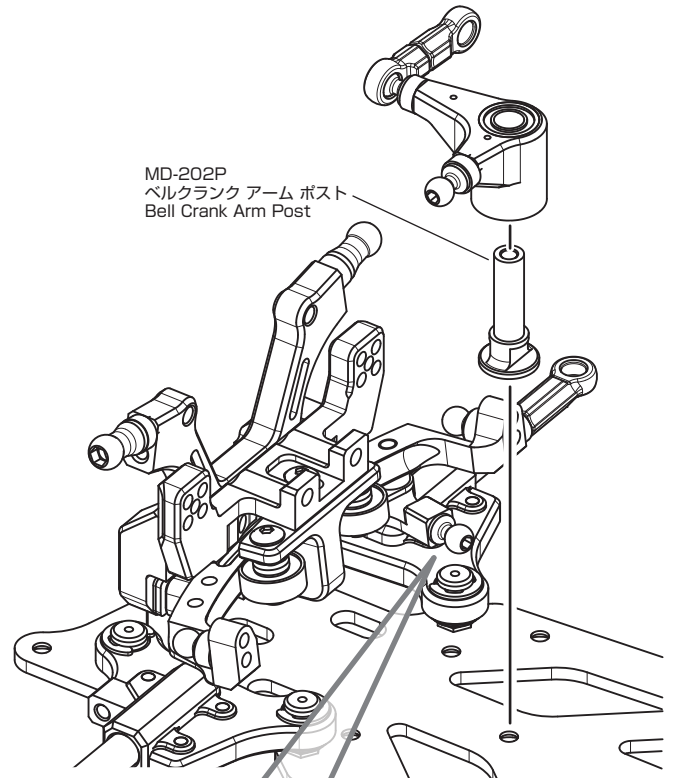
1:1

ZC-F36-A
M3x6 サラビス ×2
FHS Screw

ZC-F310A
M3x10 サラビス ×1
FHS Screw

袋 #9 の内容
Bag #9 Contents

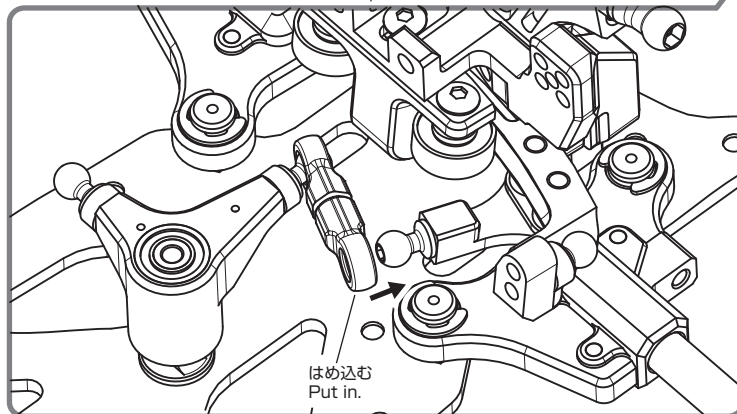
MD-202P
ベルクランク アーム ポスト ×1
Bell Crank Arm Post



MD-202P
ベルクランク アーム ポスト
Bell Crank Arm Post

2.0

ZC-F310A
M3x10 サラビス
FHS Screw



はめ込む
Put in.

1.5

六角レンチ (1.5mm)
Allen Key (1.5mm)

2.0

六角レンチ (2.0mm)
Allen Key (2.0mm)

17. サーボホーンの取り付け Servo Horn Installation

このページで使用するパーツ
Parts used on this page

1:1

ZC-BH38-A
M3x8 ボタンヘッド ×3
BHS Screw

ZC-BH310A
M3x10 ボタンヘッド ×1
BHS Screw

ZC-S37A
φ3×φ7×0.5mm ワッシャー ×2
Washer

袋 #9 の内容
Bag #9 Contents

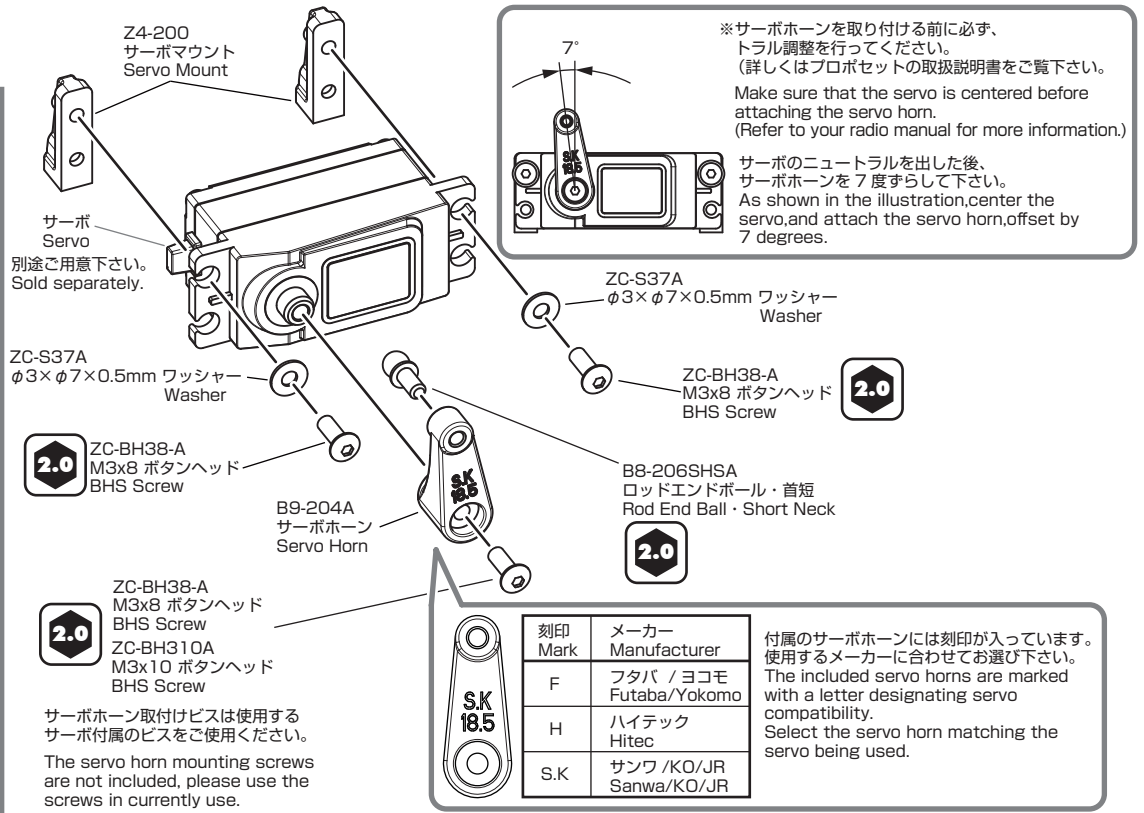
各社用 3 タイプ入っています。
3 different types included.

B9-204A
サーボホーン ×3
Servo Horn

Z4-200
サーボマウント ×2
Servo Mount

1:1

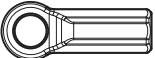
B8-206SHSA
ロッドエンドボール・首短 ×1
Rod End Ball · Short Neck



18. サーボの取り付け Servo Installation

このページで使用するパーツ
Parts used on this page

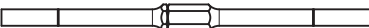
※ボールエンド L は袋 #5 に入っています。
The ball ends are included in bag #5.



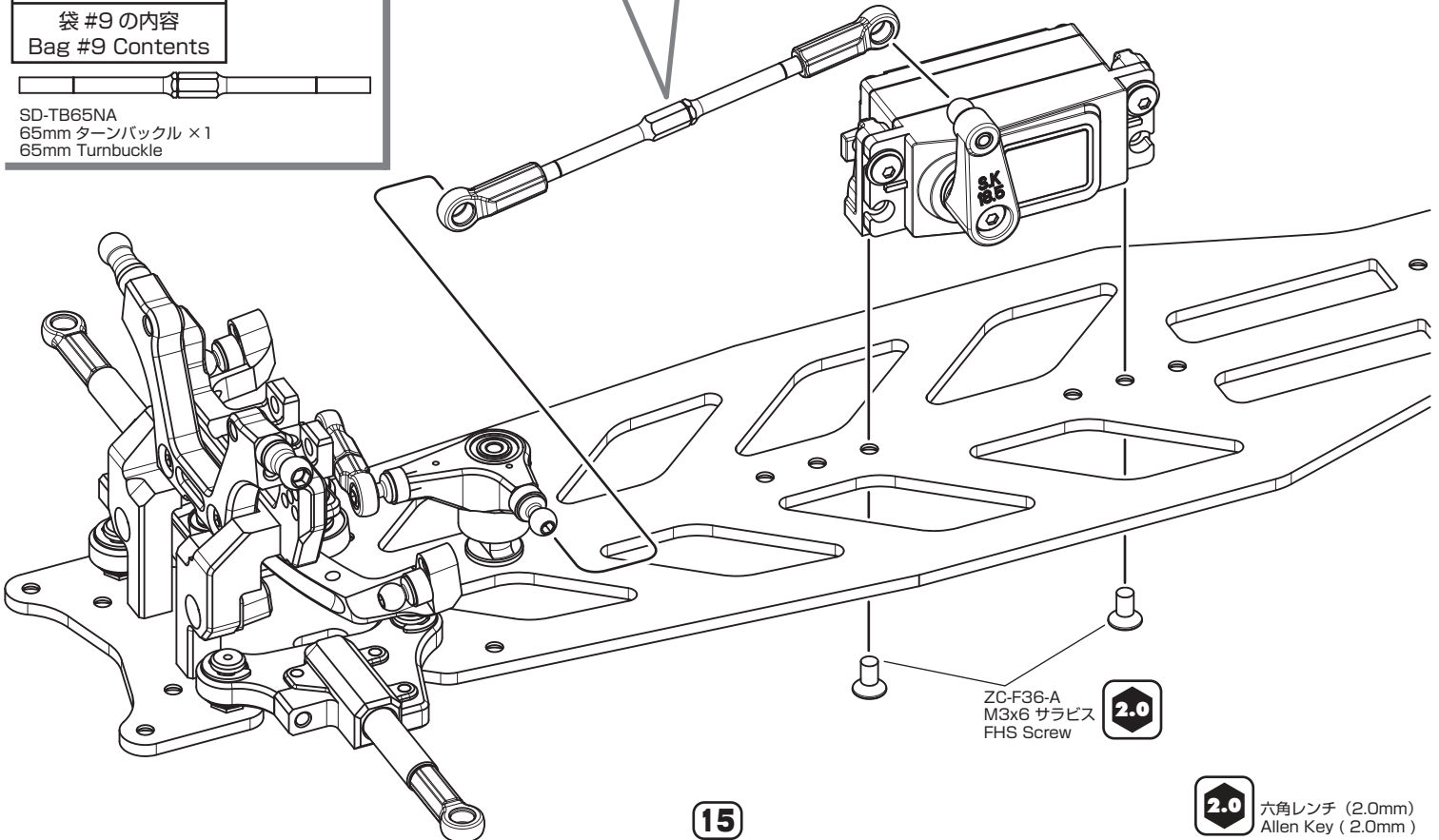
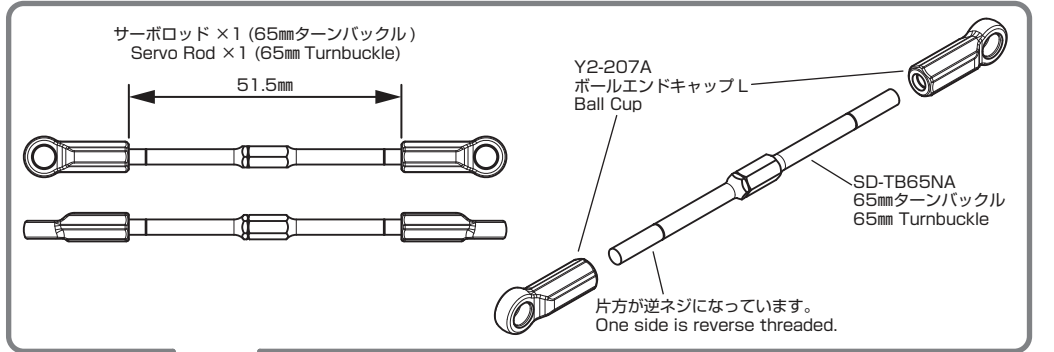
Y2-207A
ボールエンドキャップ L ×2
Ball Cup

ZC-F36-A
M3x6 サラビス ×2
FHS Screw

袋 #9 の内容
Bag #9 Contents



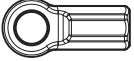
SD-TB65NA
65mm ターンバックル ×1
65mm Turnbuckle



19. ステアリング ロッドの取り付け Steering Rod Installation

このページで使用するパーツ
Parts used on this page

※ボールエンドLは袋 #5 に入っています。
The ball ends are included in bag #5.



Y2-207A
ボールエンドキャップ M×4
Ball Cup

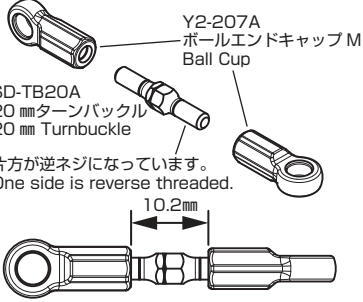
袋 #10 の内容
Bag #10 Contents

1:1

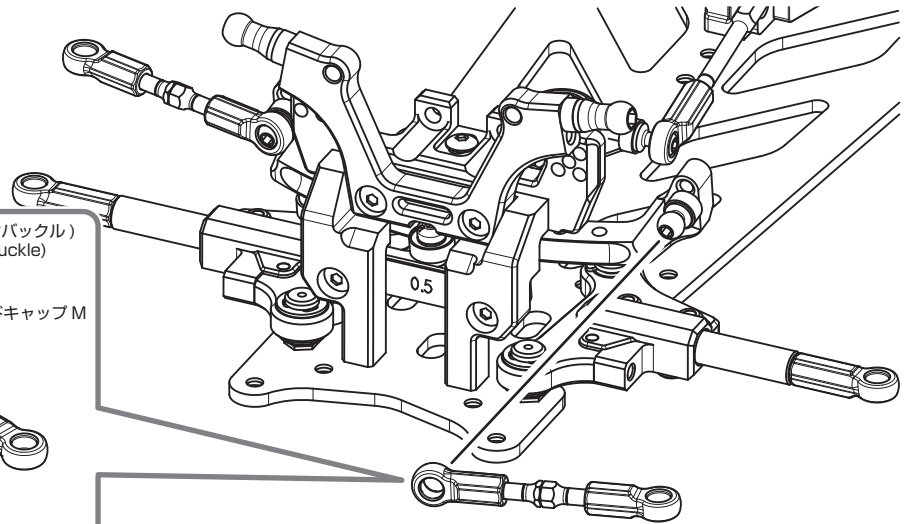


SD-TB20A
20 mm ターンバックル ×2
20 mm Turnbuckle

ステアリングロッド ×2 (20 mm ターンバックル)
Steering Rod ×2 (20 mm Turnbuckle)

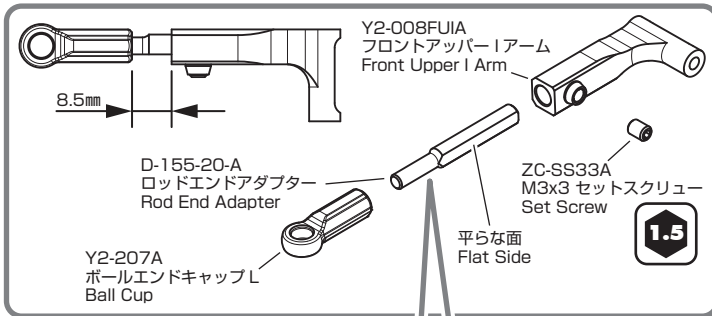


片方が逆ネジになっています。
One side is reverse threaded.



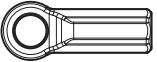
◆右側も同様に組立てます。◆
Assemble the right side in the same manner.

20. フロントアッパー アームの取り付け Front Upper Arm Installation



このページで使用するパーツ
Parts used on this page

※ボールエンドLは袋 #5 に入っています。
The ball ends are included in bag #5.

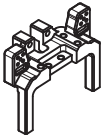


Y2-207A
ボールエンドキャップ L×2
Ball Cup

1:1 ZC-SS33A
M3x3 セットスクリュー ×2
Set Screw

ZC-F36-A
M3x6 サラビス ×2
FHS Screw

袋 #10 の内容
Bag #10 Contents



MD-302FMB
フロントバルクヘッド -B×1
Front Bulkhead-B



Y2-008FUIA
フロントアッパー I アーム ×2
Front Upper I Arm

1:1

D-155-20-A
ロッドエンドアダプター ×2
Rod End Adapter

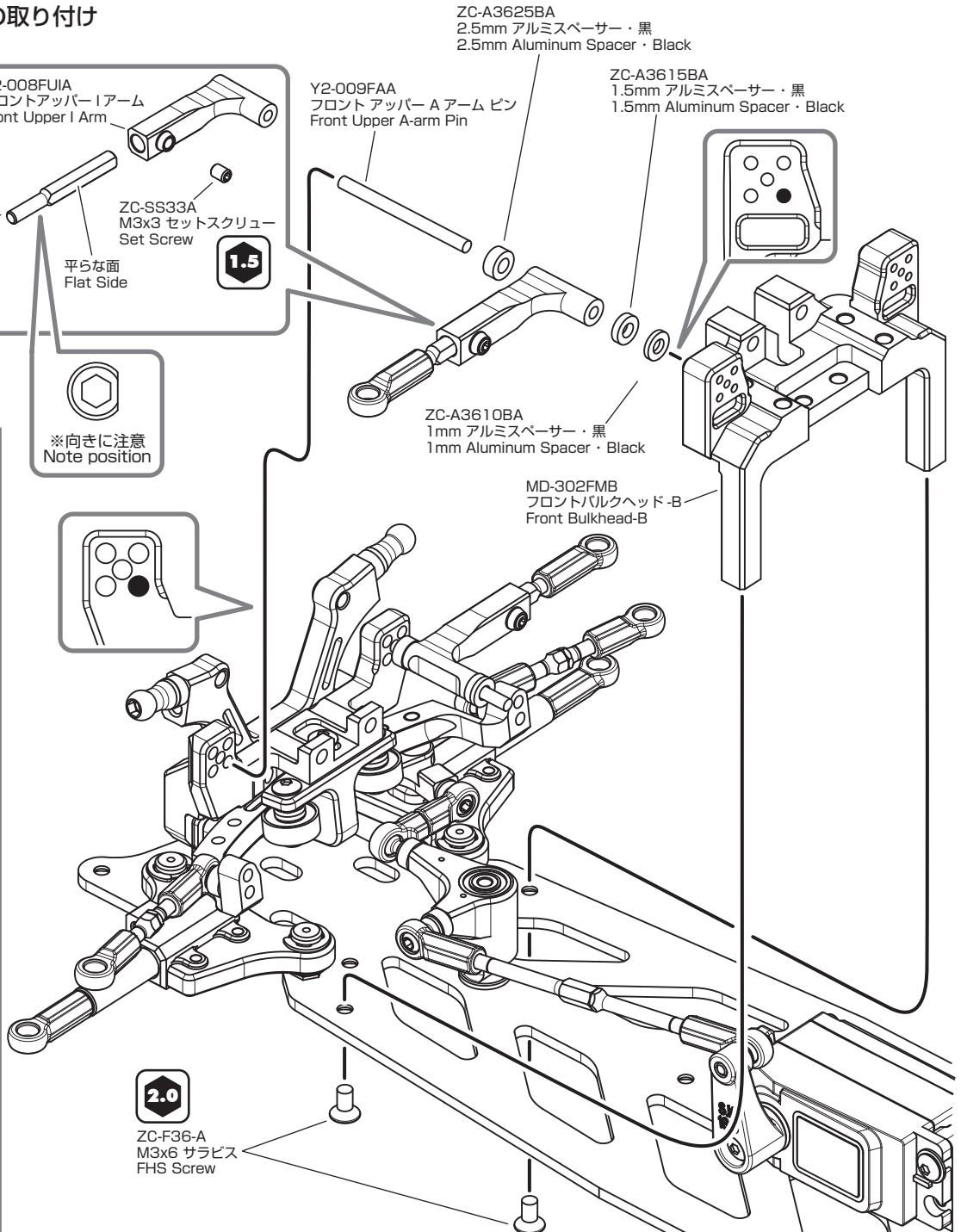
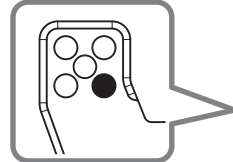
Y2-009FAA
フロントアッパー A アーム ピン ×2
Front Upper A-arm Pin

ZC-A3610BA
1mm アルミスペーサー ・黒 ×2
1mm Aluminum Spacer ・Black

ZC-A3615BA
1.5mm アルミスペーサー ・黒 ×2
1.5mm Aluminum Spacer ・Black

ZC-A3625BA
2.5mm アルミスペーサー ・黒 ×2
2.5mm Aluminum Spacer ・Black

※向きに注意
Note position



◆右側も同様に組立てます。◆
Assemble the right side in the same manner.

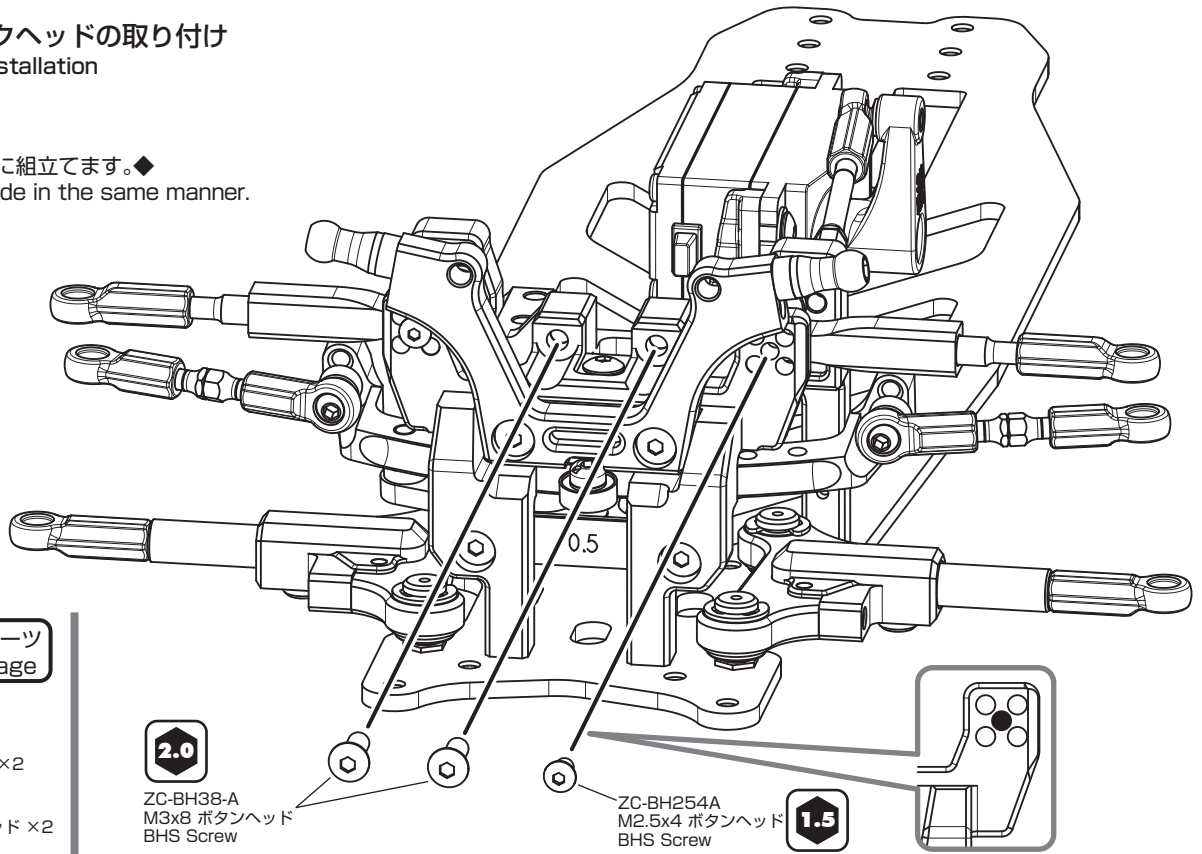
16

1.5 六角レンチ (1.5mm)
Allen Key (1.5mm)

2.0 六角レンチ (2.0mm)
Allen Key (2.0mm)

21. フロントバルクヘッドの取り付け Front Bulkhead Installation

◆右側も同様に組立てます。◆
Assemble the right side in the same manner.



このページで使用するパーツ
Parts used on this page

1:1

ZC-BH254A
M2.5x4 ボタンヘッド ×2
BHS Screw

ZC-BH38-A
M3x8 ボタンヘッド ×2
BHS Screw

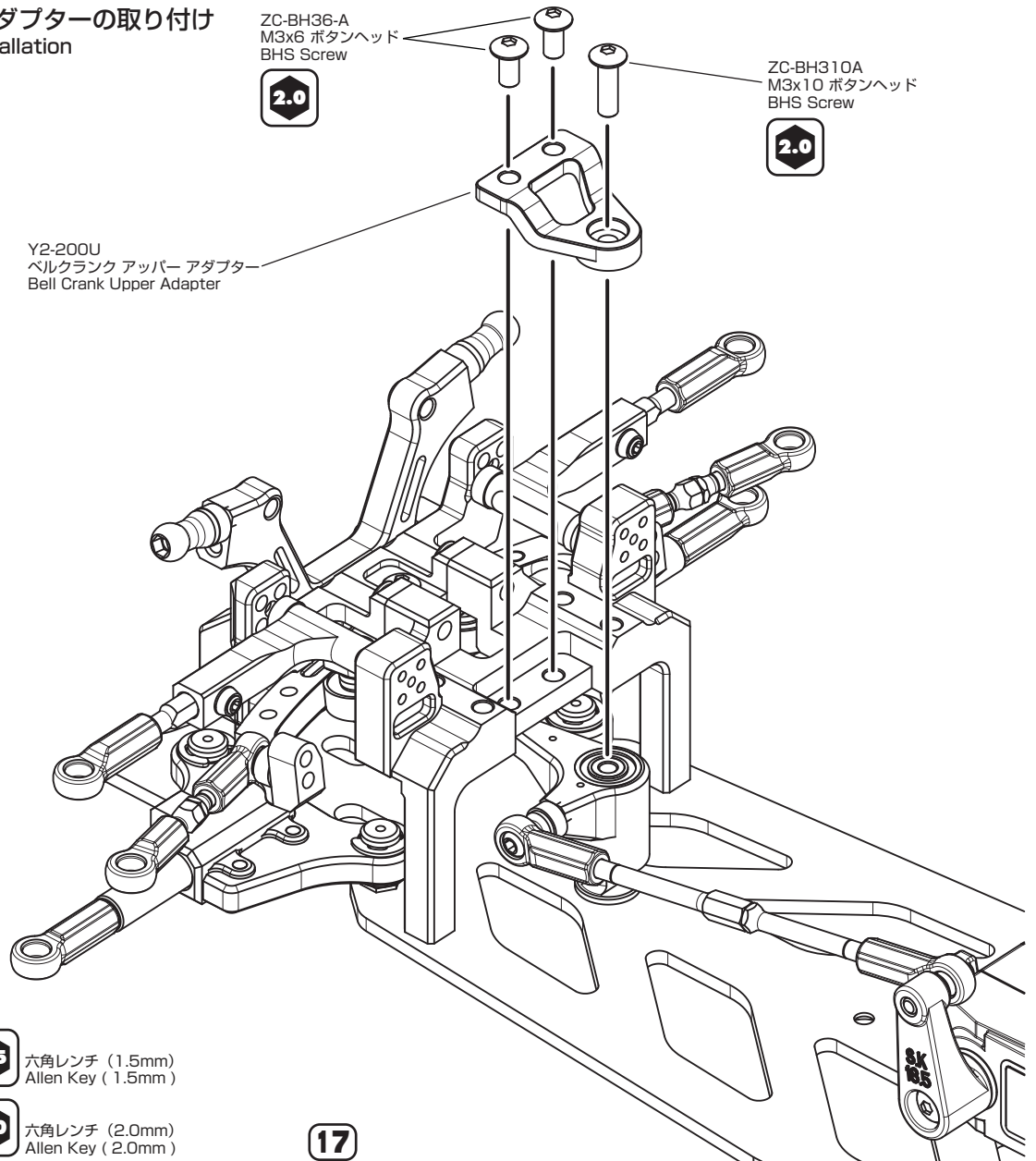
2.0

ZC-BH38-A
M3x8 ボタンヘッド
BHS Screw

ZC-BH254A
M2.5x4 ボタンヘッド
BHS Screw

1.5

22. ベルクランク アッパー アダプターの取り付け Bell Crank Upper Adapter Installation



ZC-BH36-A
M3x6 ボタンヘッド
BHS Screw

2.0

ZC-BH310A
M3x10 ボタンヘッド
BHS Screw

2.0

Y2-200U
ベルクランク アッパー アダプター
Bell Crank Upper Adapter

このページで使用するパーツ
Parts used on this page

1:1

ZC-BH36-A
M3x6 ボタンヘッド ×2
BHS Screw

ZC-BH310A
M3x10 ボタンヘッド ×1
BHS Screw

袋 #10 の内容
Bag #10 Contents



Y2-200U
ベルクランク アッパー アダプター ×1
Bell Crank Upper Adapter

1.5

六角レンチ (1.5mm)
Allen Key (1.5mm)

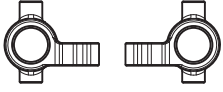
2.0

六角レンチ (2.0mm)
Allen Key (2.0mm)

23. ステアリング ブロックの取り付け Steering Block Installation

このページで使用するパーツ Parts used on this page

※ステアリングブロックは袋 #5 に入っています。
The steering blocks are included in bag #5.



Y2-415FR
ステアリング ブロックL&R 各 1
Steering Block L&R 1Ea

1:1

ZC-C25NA
M2x5 キャップスクリュー ×2
SH Screw

袋 #11 の内容 Bag #11 Contents

Y2-010F-A
フロントアクスル ×2
Front Axle

Y2-415AL3A
ストッパーピン・φ3mm ×2
Stopper Pin

1:1

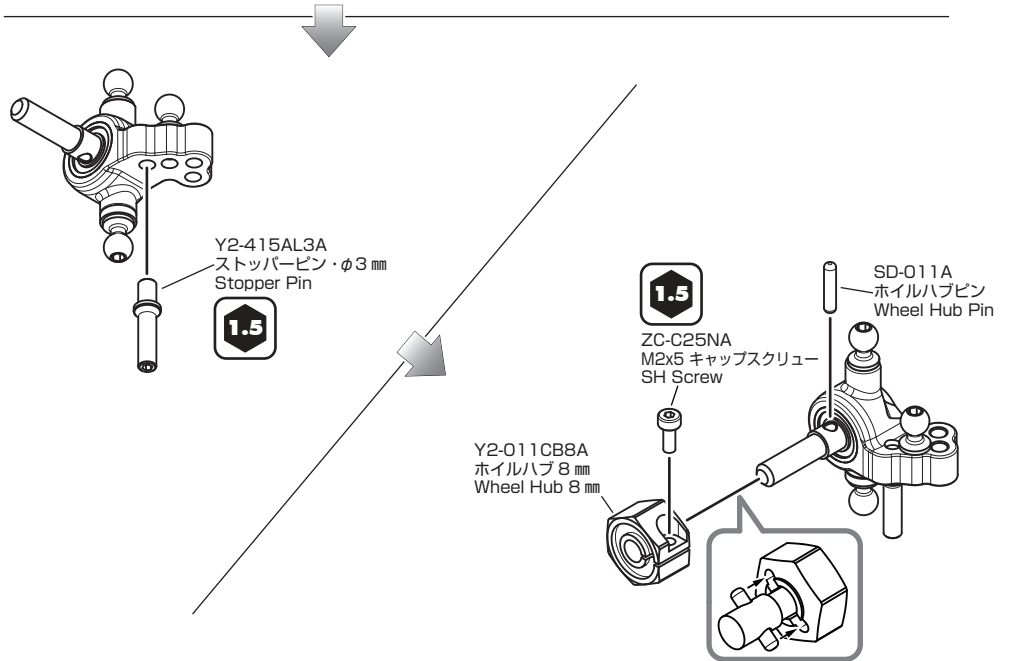
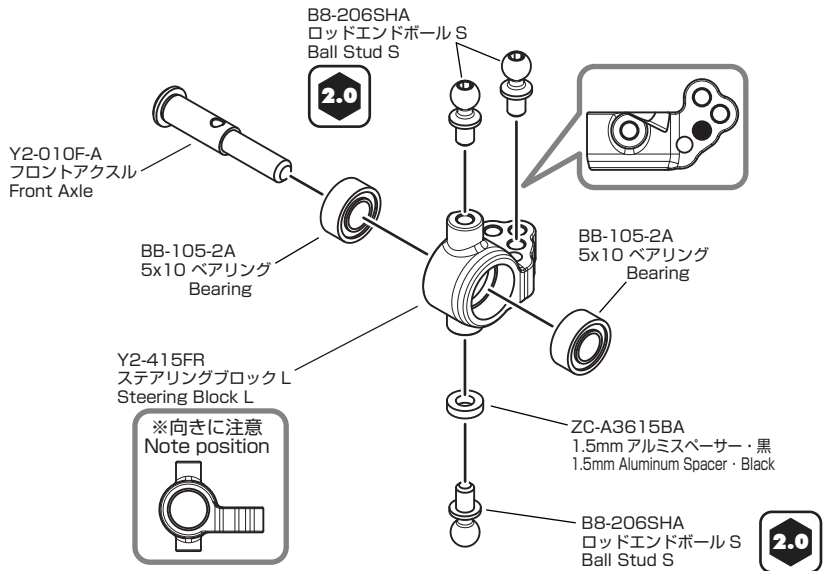
ZC-A3615BA
1.5mm アルミスペーサー・黒 ×2
1.5mm Aluminum Spacer · Black

Y2-011CB8A
ホイールハブ 8mm ×2
Wheel Hub 8mm

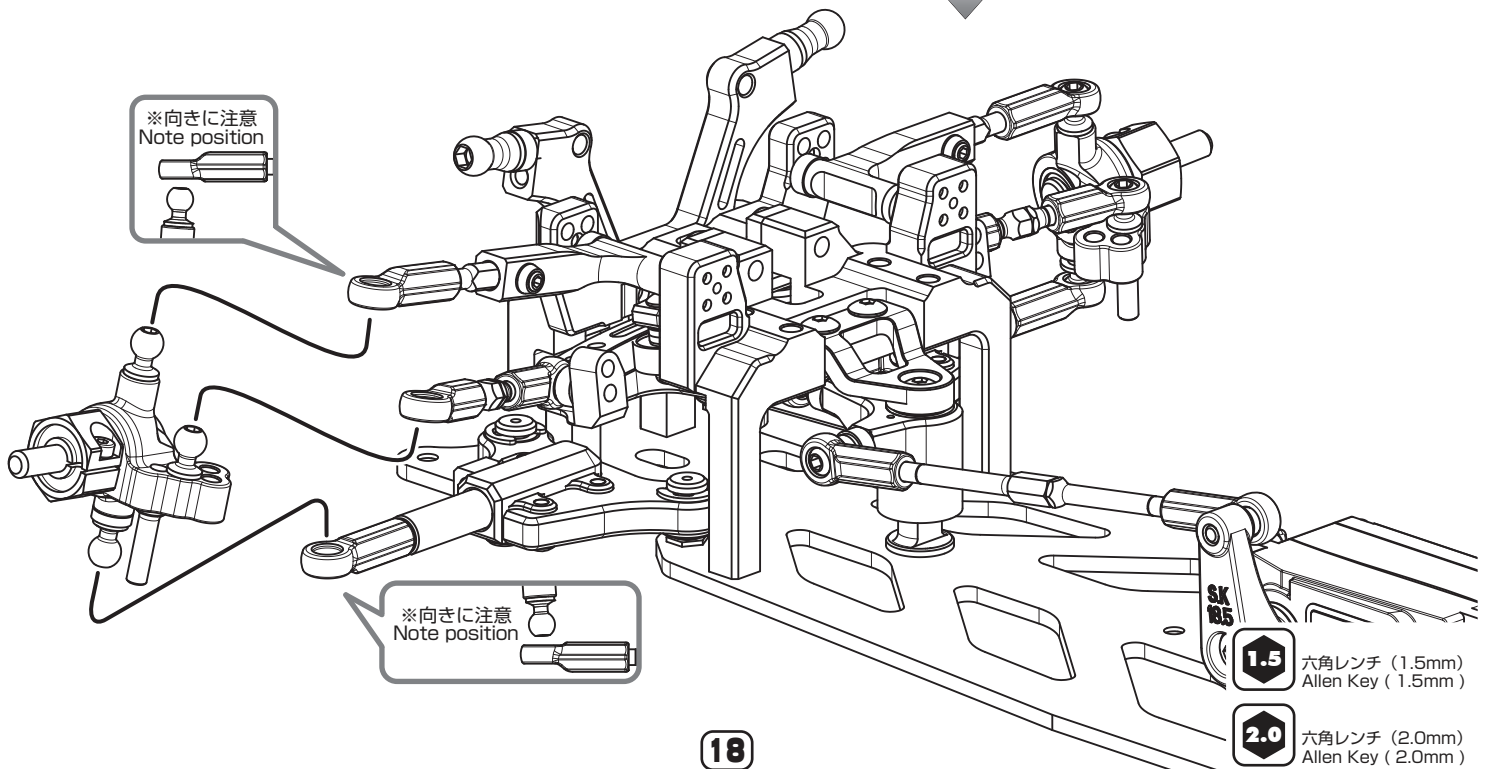
SD-011A
ホイールハブピン ×2
Wheel Hub Pin

B8-206SHA
ロッドエンドボール S ×6
Ball Stud S

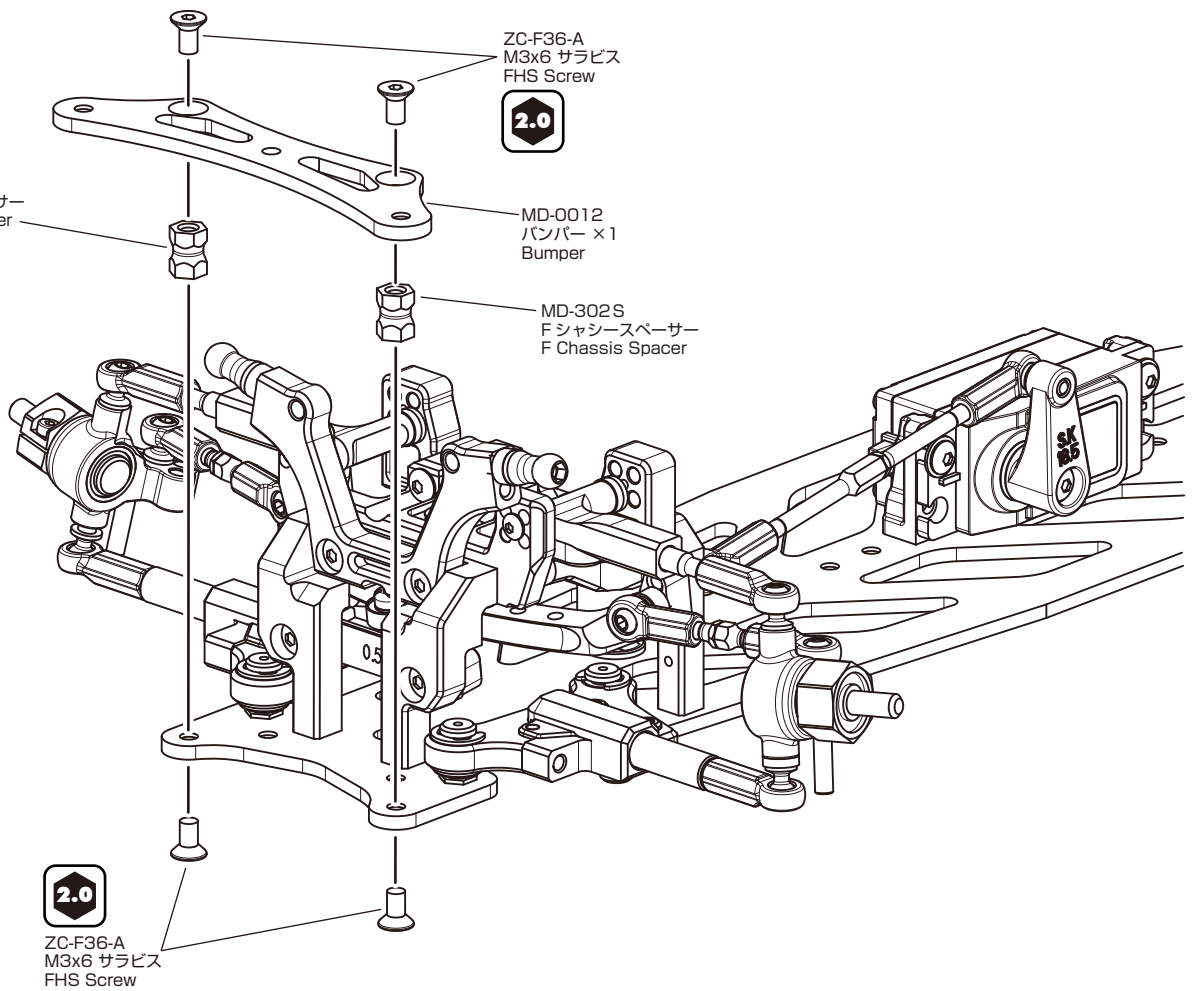
BB-105-2A
5x10 ベアリング ×4
Bearing



◆右側も同様に組立てます。◆
Assemble the right side in the same manner.



24. バンパーの取り付け Bumper Installation



このページで使用するパーツ
Parts used on this page

1:1

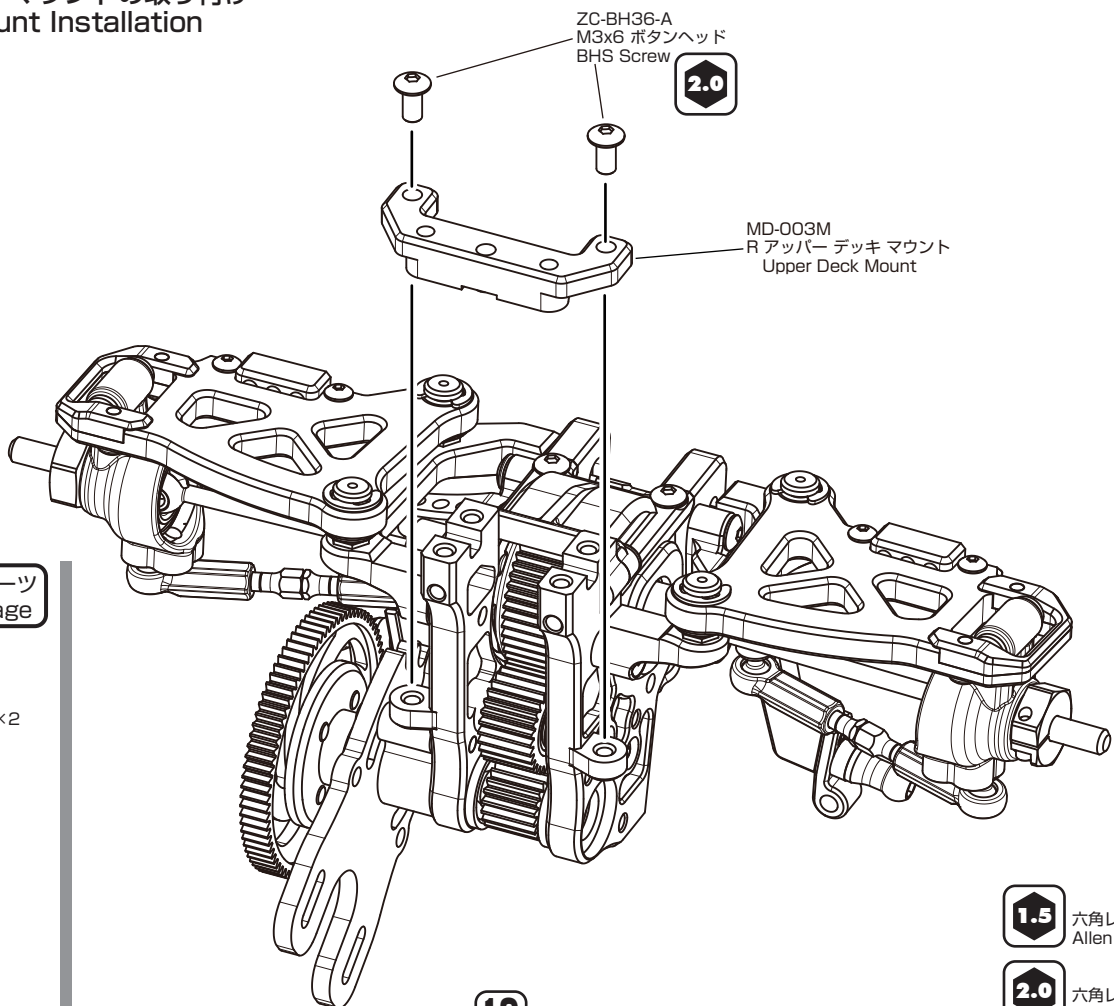
ZC-F36-A
M3x6 サラビス ×4
FHS Screw

袋 #11 の内容
Bag #11 Contents

MD-302S
Fシャシースペーサー ×2
F Chassis Spacer

MD-0012
バンパー ×1
Bumper

25. アッパー デッキ マウントの取り付け Upper Deck Mount Installation



このページで使用するパーツ
Parts used on this page

1:1

ZC-BH36-A
M3x6 ボタンヘッド ×2
BHS Screw

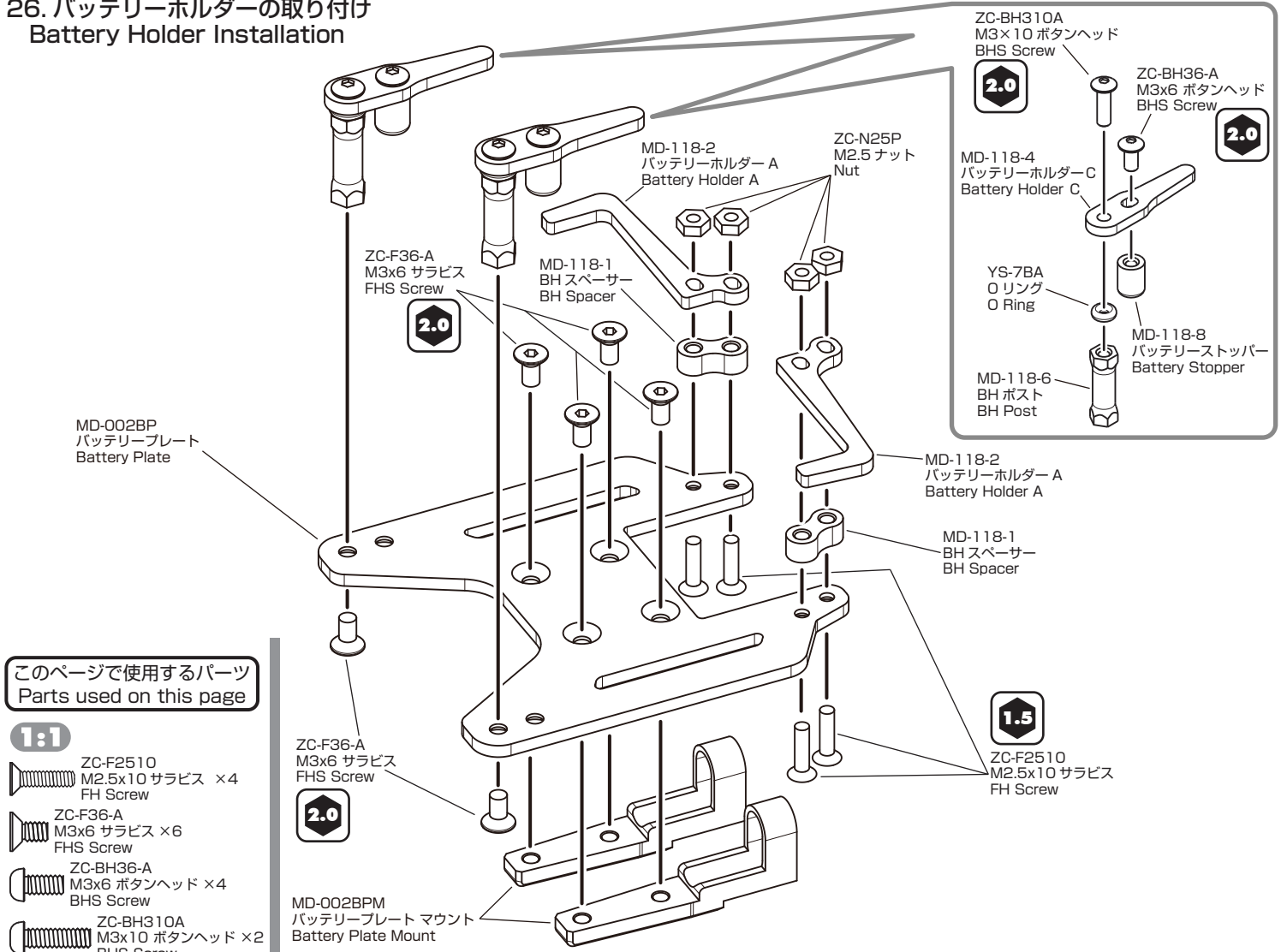
袋 #12 の内容
Bag #12 Contents

MD-003M
R アッパー デッキ マウント ×1
Upper Deck Mount

1.5 六角レンチ (1.5mm)
Allen Key (1.5mm)

2.0 六角レンチ (2.0mm)
Allen Key (2.0mm)

26. バッテリーホルダーの取り付け Battery Holder Installation



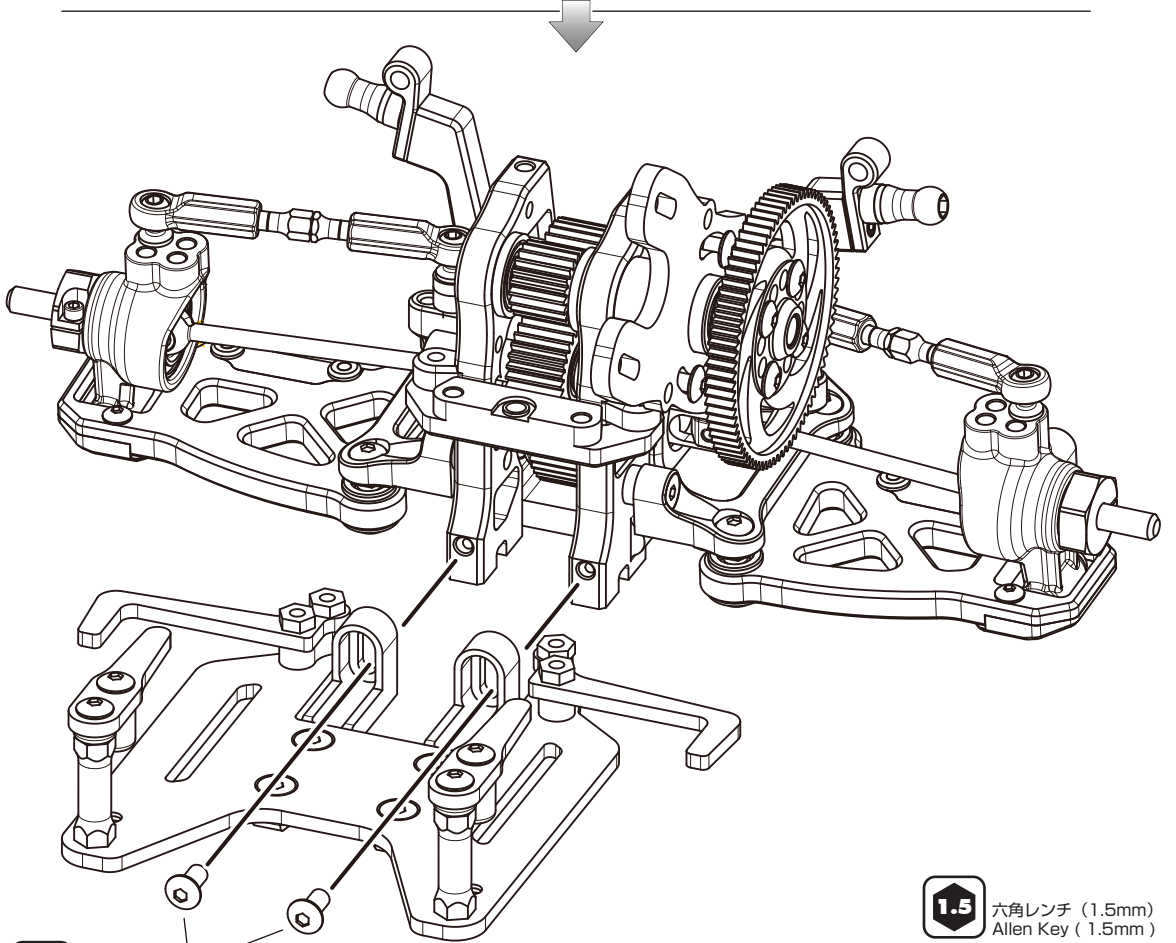
このページで使用するパーツ Parts used on this page

- 1:1**
- ZC-F2510 M2.5x10 サラビス ×4
FH Screw
 - ZC-F36-A M3x6 サラビス ×6
FHS Screw
 - ZC-BH36-A M3x6 ボタンヘッド ×4
BHS Screw
 - ZC-BH310A M3x10 ボタンヘッド ×2
BHS Screw
- 2.0**
- ZC-F36-A M3x6 サラビス
FHS Screw
 - MD-002BPM
バッテリープレート マウント
Battery Plate Mount

袋 #12 の内容 Bag #12 Contents

- MD-002BP
バッテリープレート ×1
Battery Plate
- MD-002BPM
バッテリープレート マウント ×2
Battery Plate Mount
- MD-118-2
バッテリーホルダー A ×2
Battery Holder A
- MD-118-4
バッテリーホルダー C ×2
Battery Holder C
- MD-118-6
BHポスト ×2
BH Post
- MD-118-1
BHスペーサー ×2
BH Spacer
- MD-118-8
バッテリーストッパー ×2
Battery Stopper

- 1:1**
- ZC-N25P
M2.5 ナット ×4
Nut
 - YS-7BA
Oリング ×2
O Ring

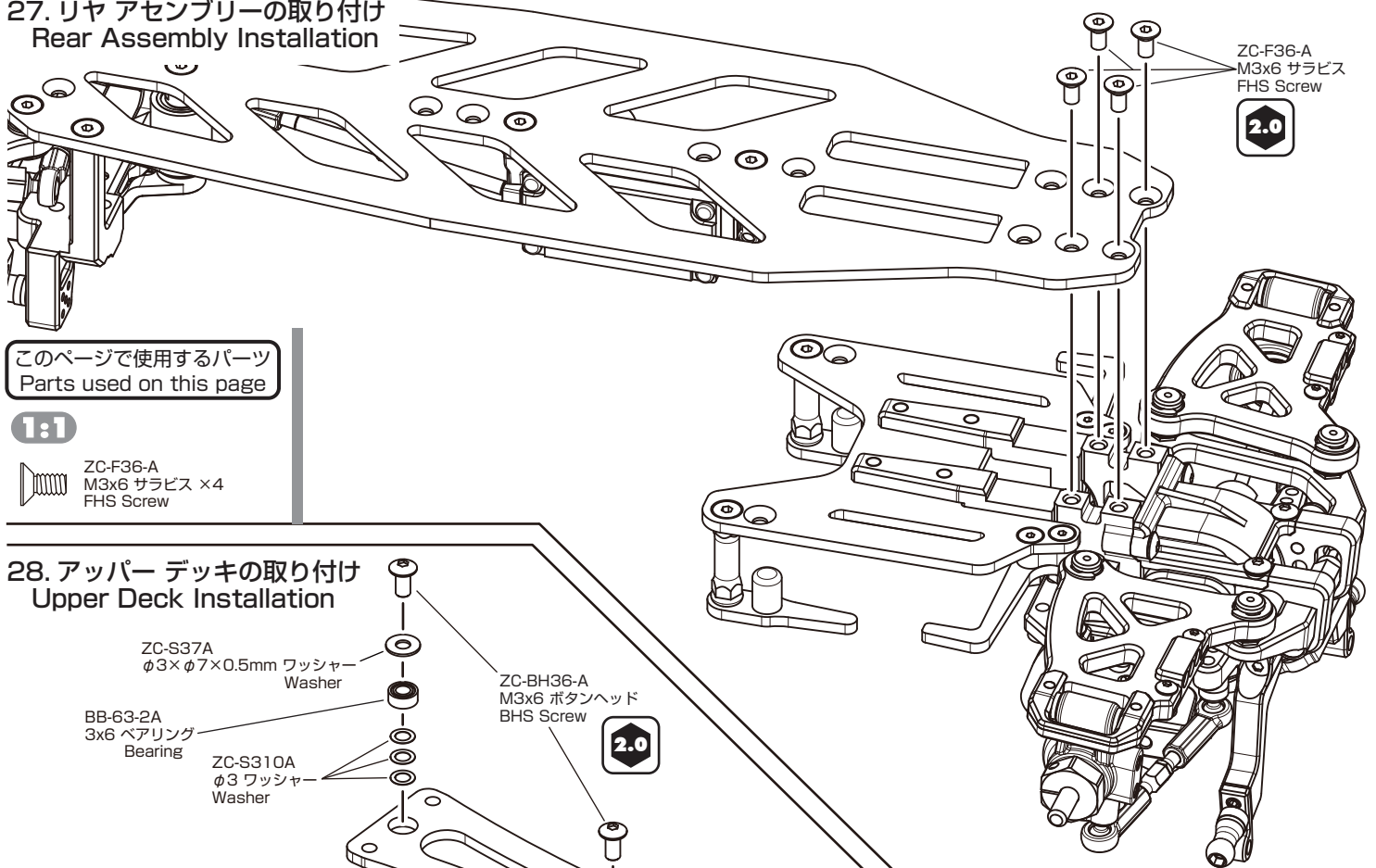


- 2.0**
- ZC-BH36-A
M3x6 ボタンヘッド
BHS Screw

1.5 六角レンチ (1.5mm)
Allen Key (1.5mm)

2.0 六角レンチ (2.0mm)
Allen Key (2.0mm)

27. リア アセンブリーの取り付け Rear Assembly Installation



ZC-F36-A
M3x6 サラビス
FHS Screw

2.0

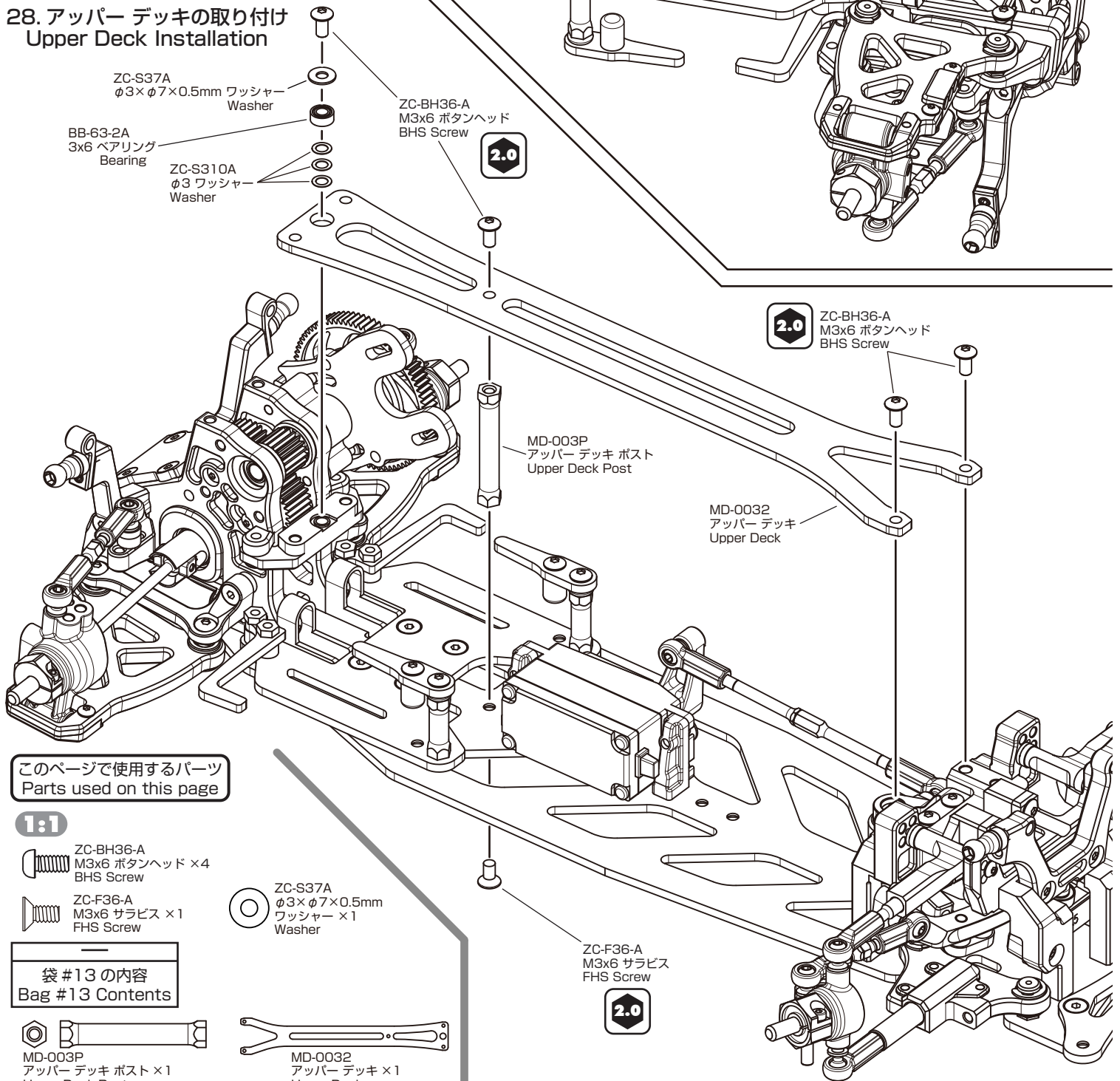
このページで使用するパーツ
Parts used on this page

1:1



ZC-F36-A
M3x6 サラビス ×4
FHS Screw

28. アッパー デッキの取り付け Upper Deck Installation



ZC-S37A
φ3×φ7×0.5mm ワッシャー
Washer

BB-63-2A
3x6 ベアリング
Bearing

ZC-S310A
φ3 ワッシャー
Washer

ZC-BH36-A
M3x6 ボタンヘッド
BHS Screw

2.0

2.0

ZC-BH36-A
M3x6 ボタンヘッド
BHS Screw

MD-003P
アッパー デッキ ポスト
Upper Deck Post

MD-0032
アッパー デッキ
Upper Deck

このページで使用するパーツ
Parts used on this page

1:1



ZC-BH36-A
M3x6 ボタンヘッド ×4
BHS Screw



ZC-F36-A
M3x6 サラビス ×1
FHS Screw

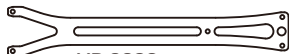


ZC-S37A
φ3×φ7×0.5mm
ワッシャー ×1
Washer

袋 #13 の内容
Bag #13 Contents



MD-003P
アッパー デッキ ポスト ×1
Upper Deck Post



MD-0032
アッパー デッキ ×1
Upper Deck

1:1



BB-63-2A
3x6 ベアリング ×1
Bearing



ZC-S310A
φ3 ワッシャー ×3
Washer

2.0

ZC-F36-A
M3x6 サラビス
FHS Screw

21

2.0

六角レンチ (2.0mm)
Allen Key (2.0mm)

29. フロント&リヤショックの組み立て

Front & Rear Shock Assembly

このページで使用するパーツ Parts used on this page

YS-200B
ショックオイル #200 ×1
Shock Oil

袋 #14 の内容 Bag #14 Contents

フロント /Front
D-177FAA
ショックスプリング ×2
Shock Spring

リヤ /Rear
D-179RSA
ショックスプリング ×2
Shock Spring

Y4-S4A
ショックボディ ×4
Shock Body

Y4-S6A
ショックキャップ S ×4
Shock Cap S

YS-8DS
ダイヤフラム ×4
Diaphragm

Y4-S4C
アジャストナット ×4
Adjusting Nut

Y4-S4C
キャップナット ×4
Cap Nut

Y4-S4C
Oリングキャップ ×4
O Ring Cap

Y4-S6A
ショックエンド ×4
Shock End

Y2-S144A
ショックピストン ×4
Shock Piston

B10-S3SA (フロント)
スプリングカップ ×2
Spring Cup (Front)

B7-S3NA (リヤ)
スプリングカップ ×2
Spring Cup (Rear)

1:1

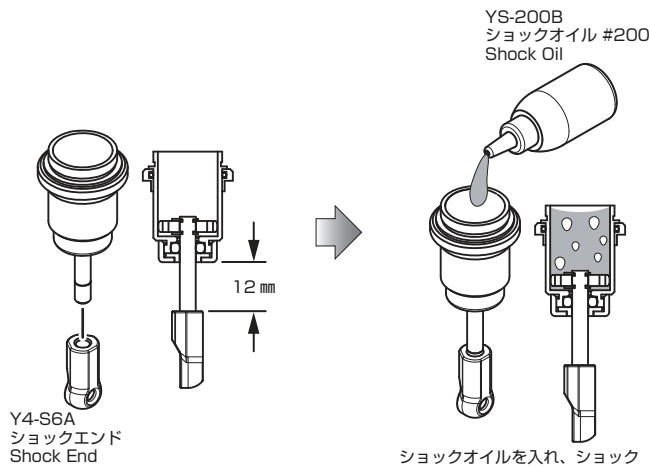
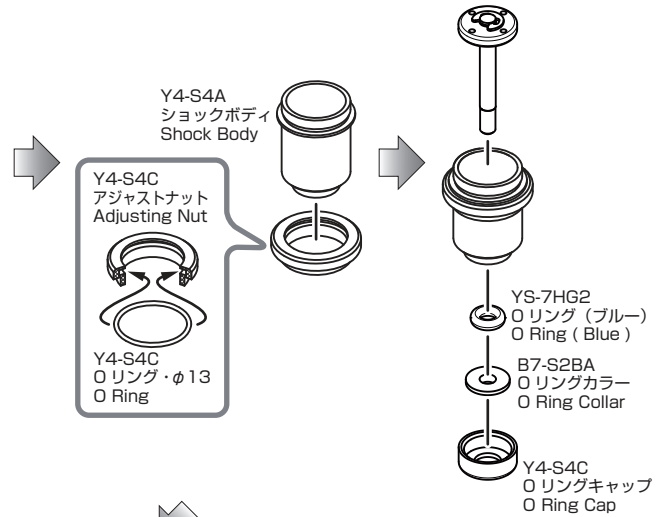
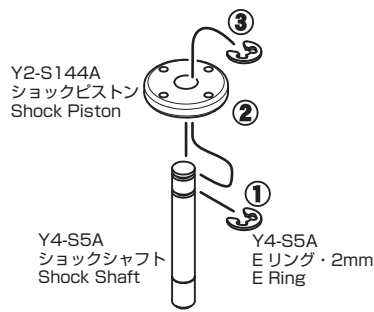
Y4-S5A
Eリング・2mm ×8
E Ring

YS-7HG2
Oリング (ブルー) ×4
O Ring (Blue)

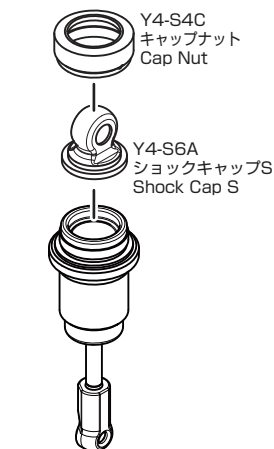
B7-S2BA
Oリングカラー ×4
O Ring Collar

Y4-S4C
Oリング・φ13 ×4
O Ring

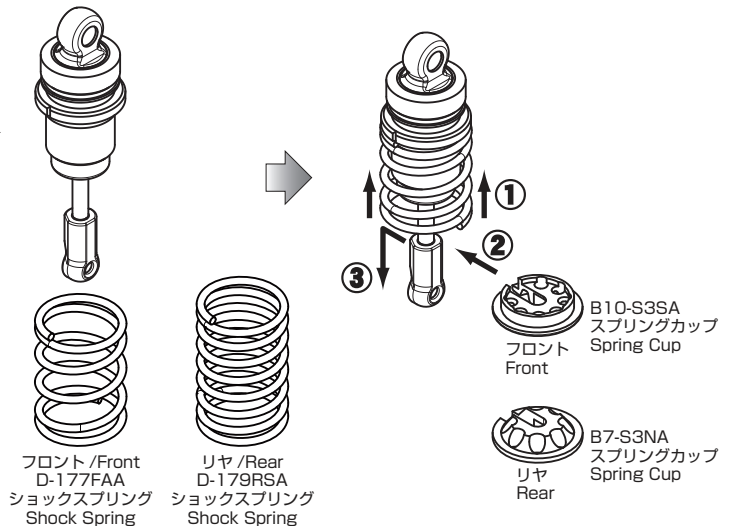
Y4-S5A
ショックシャフト ×4
Shock Shaft



ショックオイルを入れ、ショックシャフトをゆっくり動かして気泡を抜きます。
Slowly move up and down to remove air bubbles.



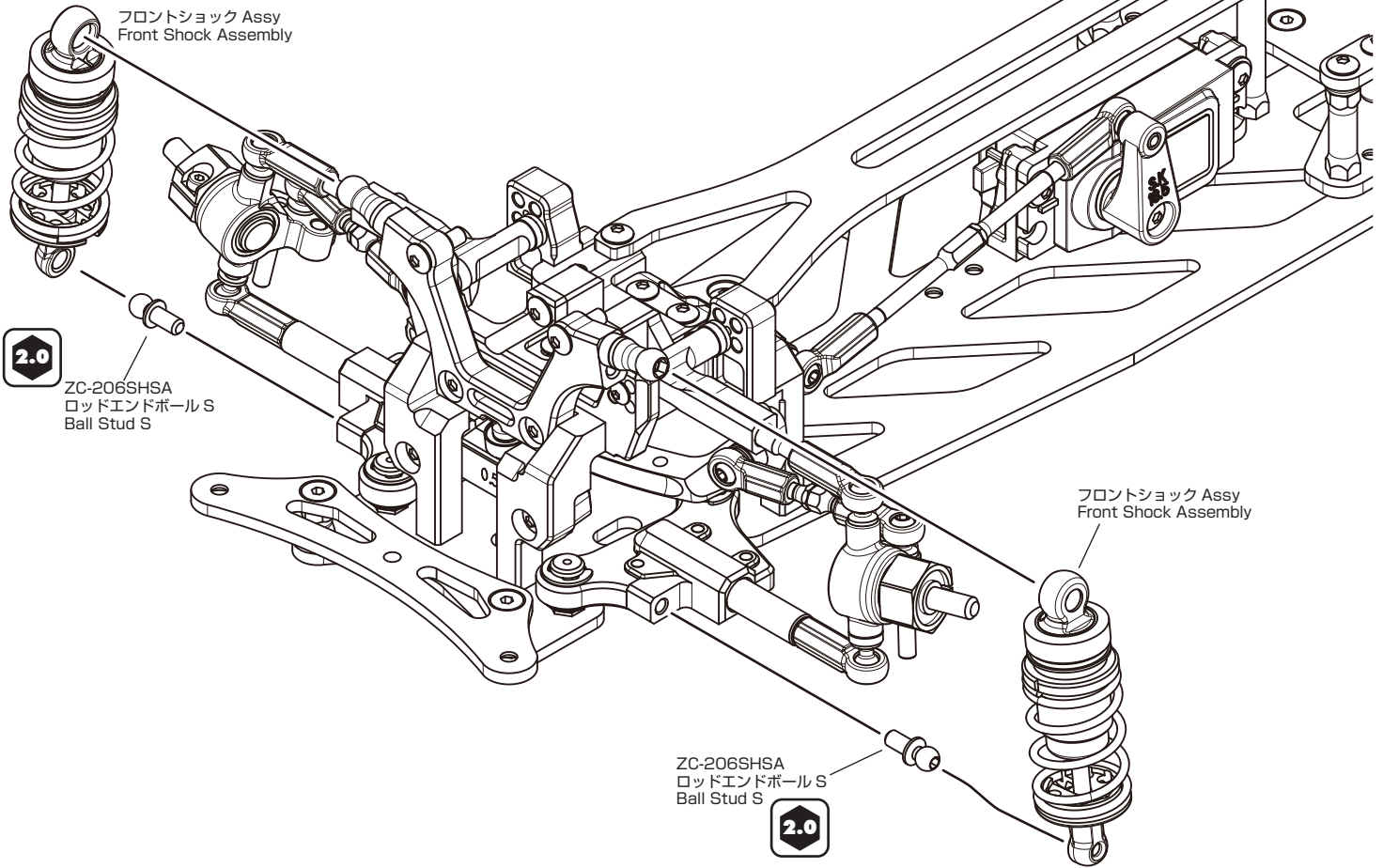
キャップナットをしっかり締め込みます。
Securely tighten the cap nut.



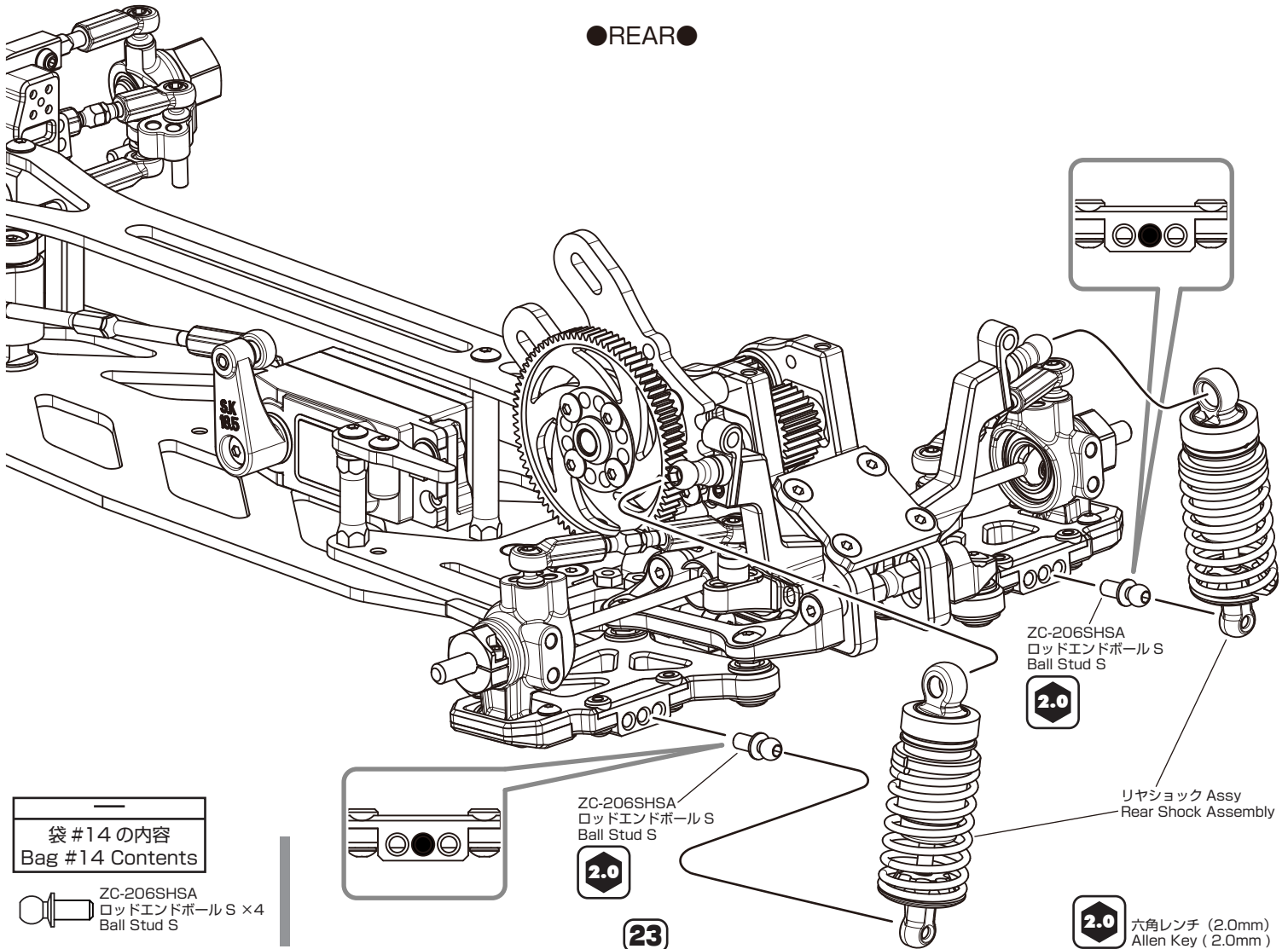
◆フロント用、リヤ用各 2 セットを作ります。◆
Assemble 2 front and 2 rear shocks.

30. フロント&リヤショックの取り付け Front & Rear Shock Installation

●FRONT●

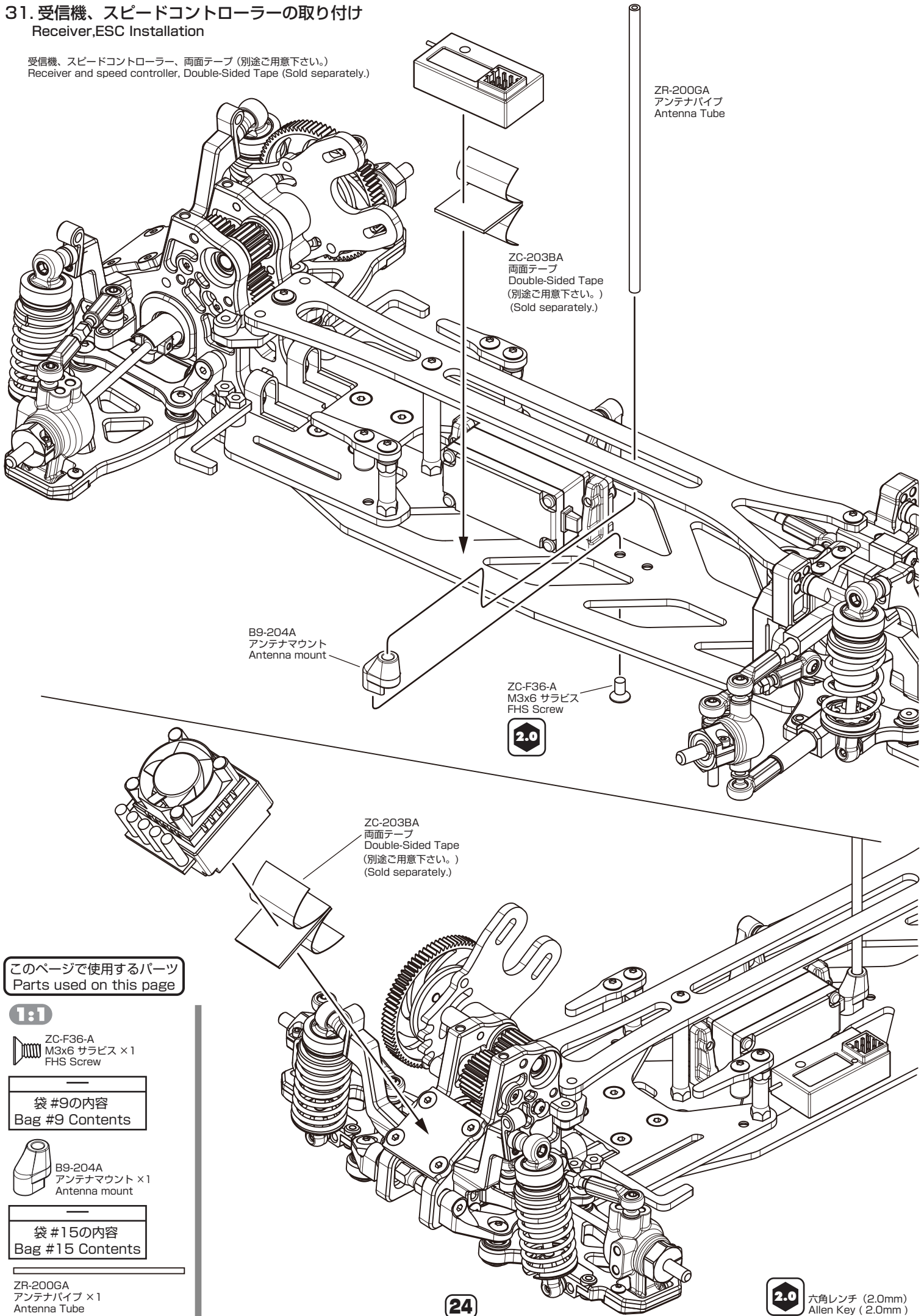


●REAR●



31. 受信機、スピードコントローラーの取り付け Receiver, ESC Installation

受信機、スピードコントローラー、両面テープ (別途ご用意下さい。)
Receiver and speed controller, Double-Sided Tape (Sold separately.)



ZR-200GA
アンテナパイプ
Antenna Tube

ZC-203BA
両面テープ
Double-Sided Tape
(別途ご用意下さい。)
(Sold separately.)

B9-204A
アンテナマウント
Antenna mount

ZC-F36-A
M3x6 サラビス
FHS Screw



ZC-203BA
両面テープ
Double-Sided Tape
(別途ご用意下さい。)
(Sold separately.)

このページで使用するパーツ
Parts used on this page

1:1

ZC-F36-A
M3x6 サラビス ×1
FHS Screw

袋 #9の内容
Bag #9 Contents

B9-204A
アンテナマウント ×1
Antenna mount

袋 #15の内容
Bag #15 Contents

ZR-200GA
アンテナパイプ ×1
Antenna Tube

32. フロント ボディマウントの取り付け(ポスト式) Front Body Mount Installation(Post type)

ボディマウントは使用するボディの高さに合わせて調整してください。
Adjust the position of the body mount according to the body use

グレーの部分をカットしてください。
Please remove the gray shaded area.

Y4-016A
ボディマウント
Body Mount

Y4-016A
ボディポスト
Body Post

このページで使用するパーツ
Parts used on this page

1:1

ZC-F310A
M3x10 サラキャップ ×2
FHS Screw

袋 #15 の内容
Bag #15 Contents

Y4-016A
ボディポスト ×2
Body Post

ZC-F310A
M3x10 サラキャップ
FHS Screw

32. フロント ボディマウントの取り付け (プレート式) Front Body Mount Installation (Plate type)

MD-016MG
フロント ボディマウント ステ
プレート
Front Body Mount Stay Plate

MD-016MG
フロント ボディマウント ステ
パーツ
Front Body Mount Stay Parts

ZC-F36-A
M3x6 サラビス
FHS Screw

別途ご用意下さい。
Sold separately.

このページで使用するパーツ
Parts used on this page

1:1

ZC-F36-A
M3x6 サラビス ×2
FHS Screw

ZC-BH310A
M3x10 ボタンヘッド ×2
BHS Screw

袋 #15 の内容
Bag #15 Contents

MD-016MG
フロント ボディマウント ステ
プレート ×1
Front Body Mount Stay Plate

MD-016MG
フロント ボディマウント ステ
パーツ ×2
Front Body Mount Stay Parts

ZC-BH310A
M3x10 ボタンヘッド
BHS Screw

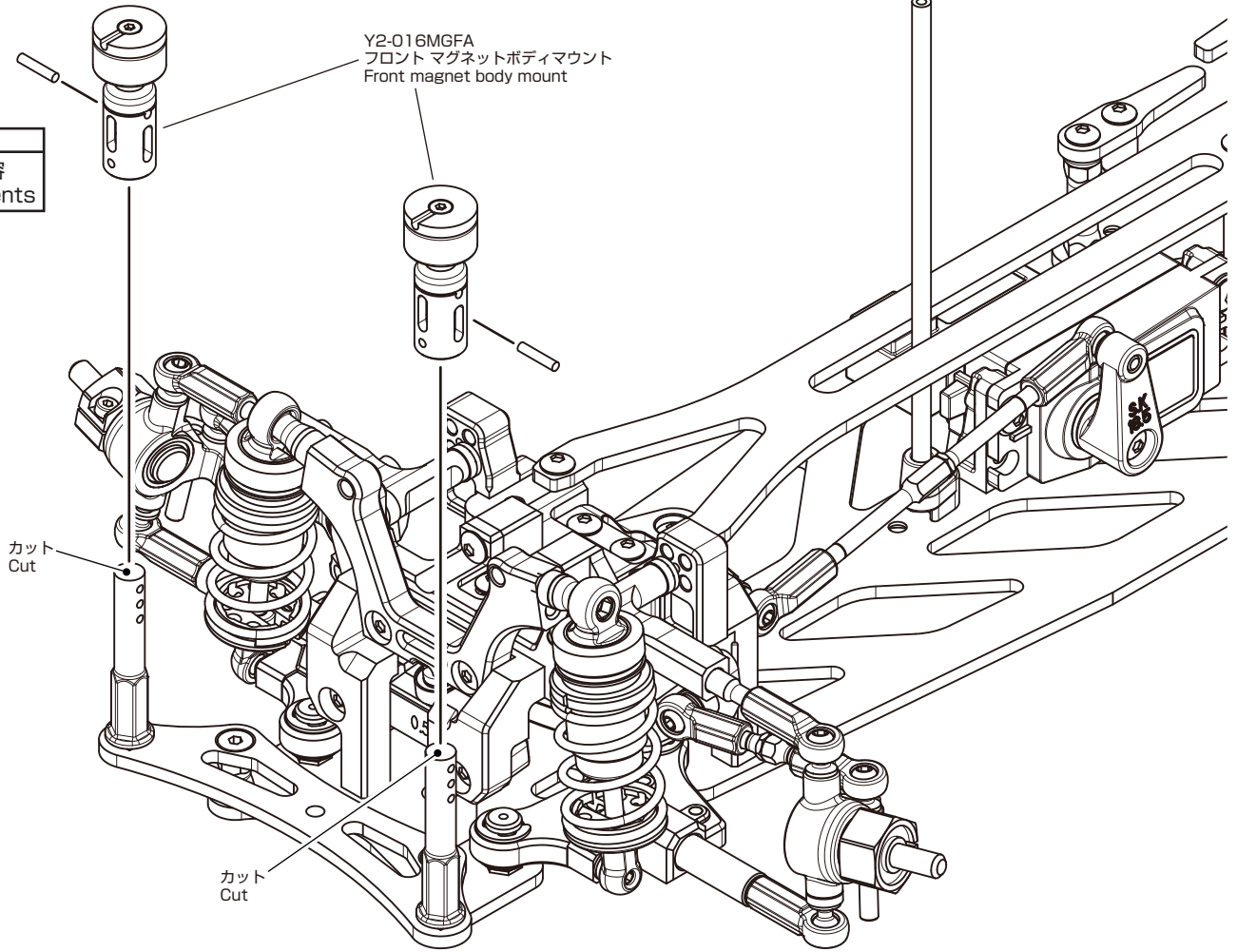
六角レンチ (2.0mm)
Allen Key (2.0mm)

33. マグネット式ボディ マウントの取り付け Magnet Type, Body Mount Installation

※部品構成/取り付け等は袋内の説明書を見て下さい。
Please see the instruction manual inside the bag for parts configuration/installation etc.

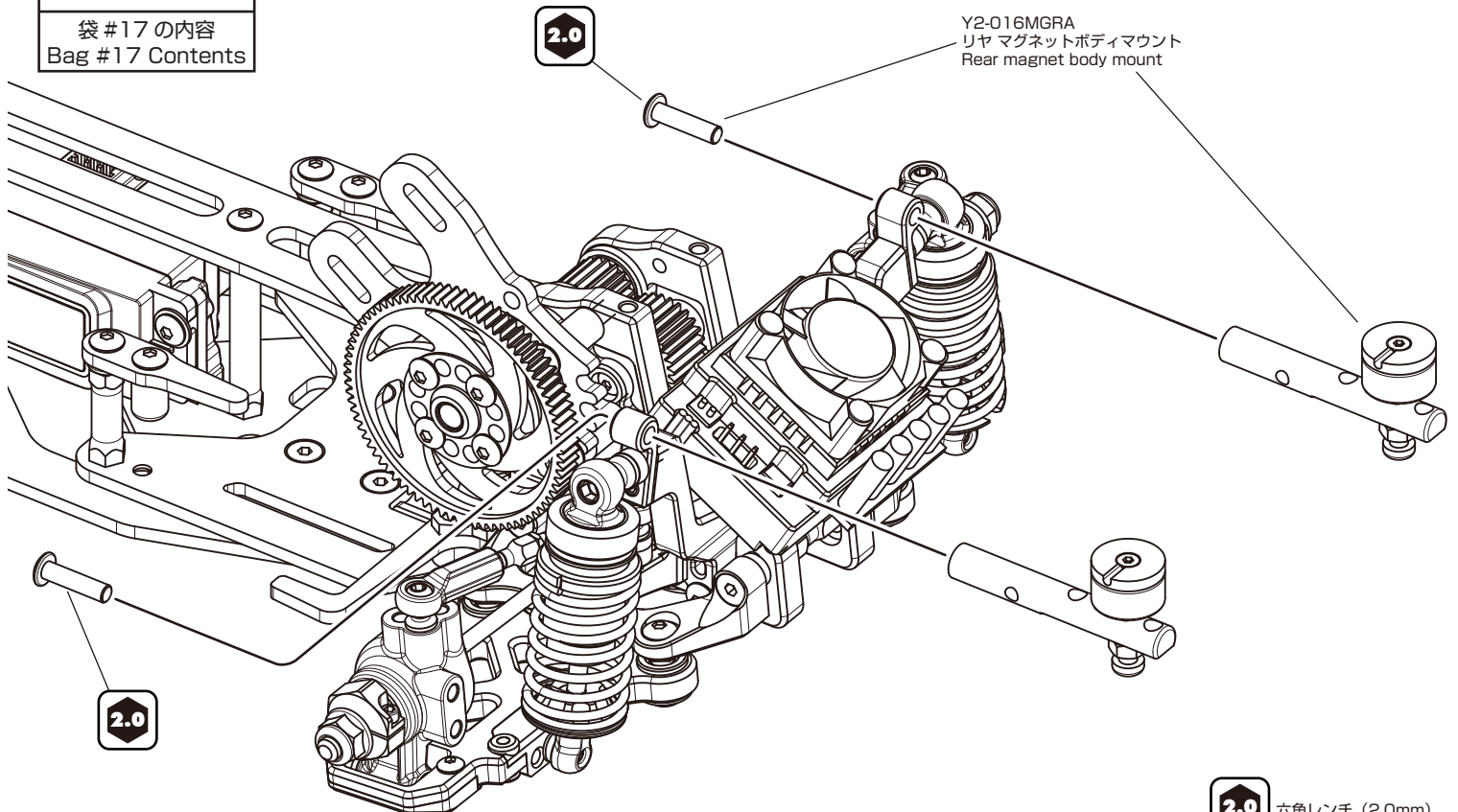
●FRONT●

袋 #16 の内容
Bag #16 Contents

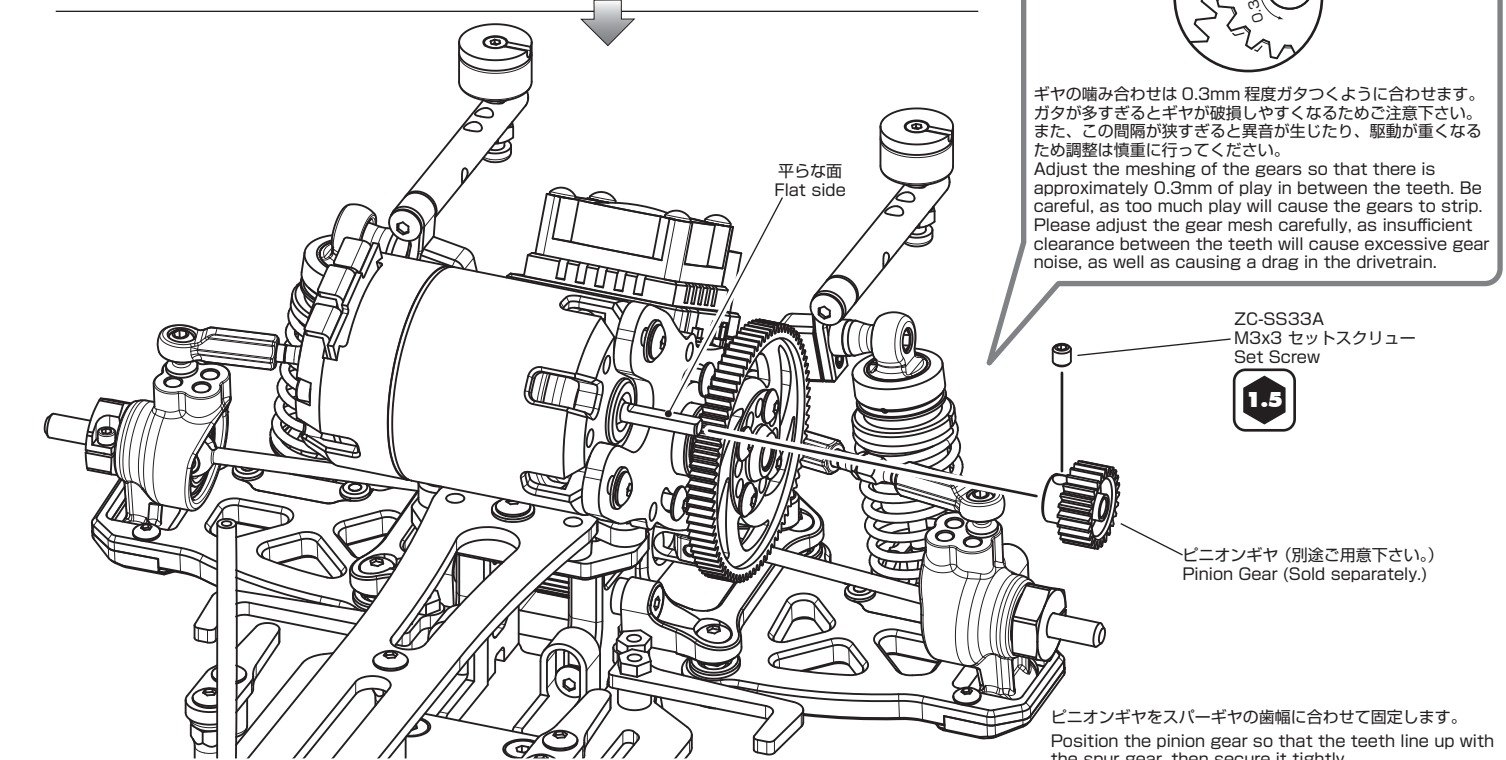
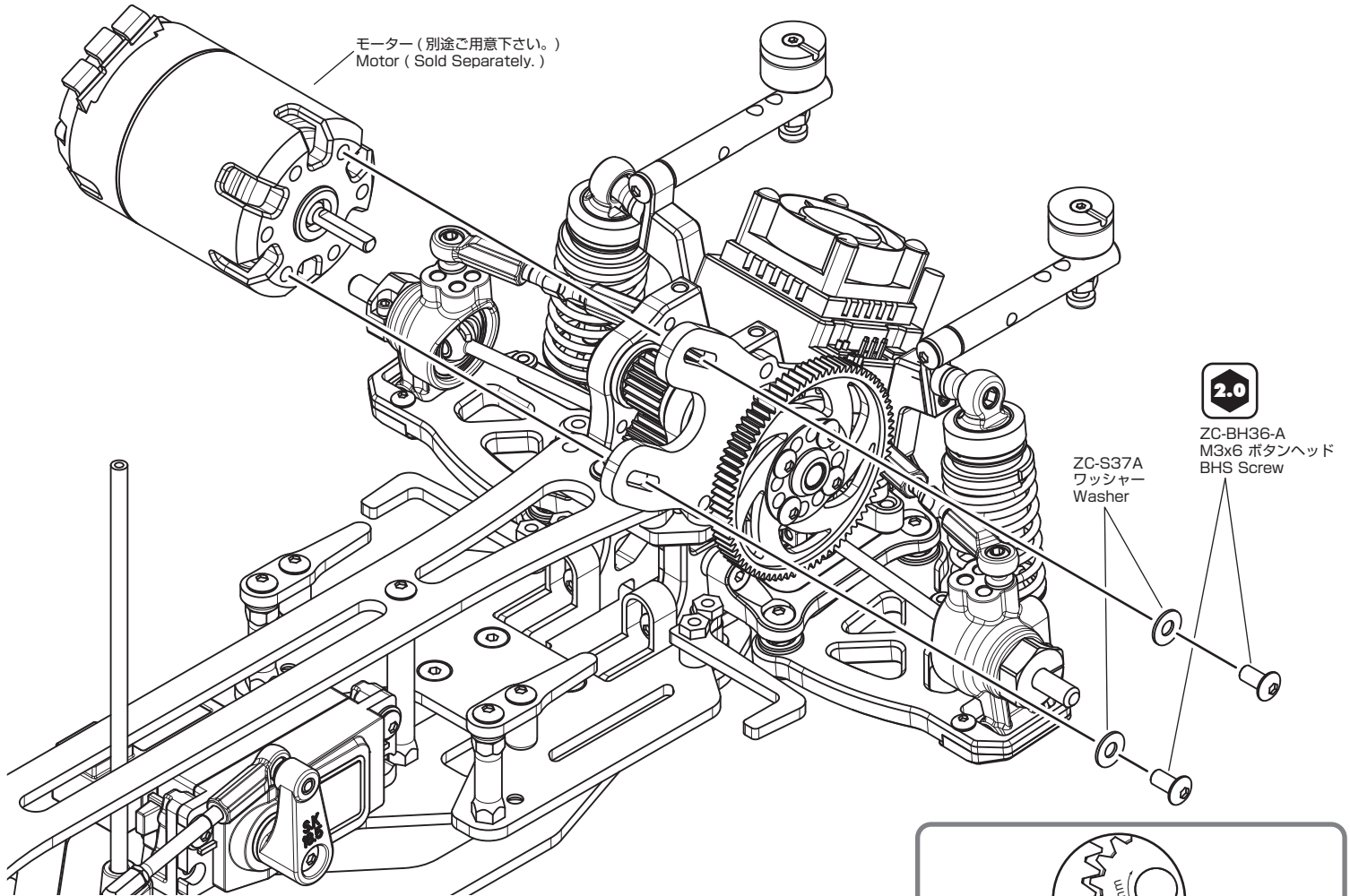


●REAR●

袋 #17 の内容
Bag #17 Contents



34. モーターの取り付け Motor Installation



ギヤの噛み合わせは 0.3mm 程度ガタつくように合わせます。ガタが多すぎるとギヤが破損しやすくなるためご注意ください。また、この間隔が狭すぎると異音が生じたり、駆動が重くなるため調整は慎重に行ってください。
Adjust the meshing of the gears so that there is approximately 0.3mm of play in between the teeth. Be careful, as too much play will cause the gears to strip. Please adjust the gear mesh carefully, as insufficient clearance between the teeth will cause excessive gear noise, as well as causing a drag in the drivetrain.

ピニオンギヤをスパークギヤの歯幅に合わせて固定します。
Position the pinion gear so that the teeth line up with the spur gear, then secure it tightly.

☆ピニオンギヤは 19T ~ 38T まで装着できます。
Capable of fitting pinion gears from 19T to 38T.

	19T	20T	21T	22T	23T	24T	25T	26T	27T	28T	28T	30T	31T	32T	33T	34T	35T	36T	37T	38T
80T	10.95	10.40	9.90	9.45	9.04	8.67	8.32	8.00	7.70	7.43	7.17	6.93	6.70	6.50	6.30	6.11	5.95	5.77	5.62	5.47

☆ピニオンギヤの選び方☆

おすすめモーターターン数▶10.5/13.5T
Recommended motor▶10.5T/13.5T

グリップの高い路面 / 大きなコース▲21 ~ 22T
High traction surface / Large track

グリップの低い路面 / 小さいコース▼20 ~ 19T
Low traction surface / Small track

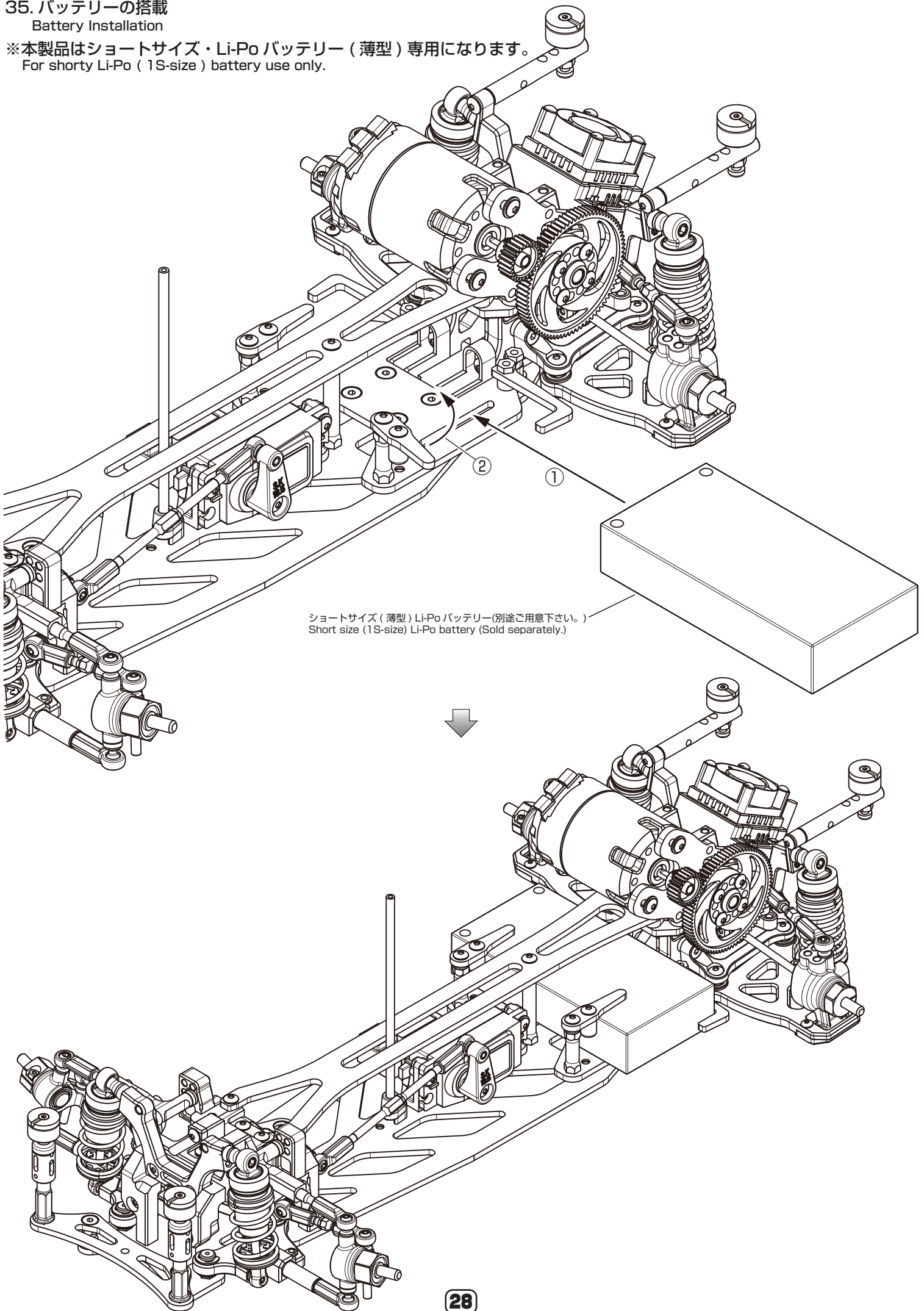
このページで使用するパーツ Parts used on this page

- 1:1** ZC-S37A 3×7 ワッシャー ×2 Washer
- ZC-BH36-A M3x6 ボタンヘッド ×2 BHS Screw

35. バッテリーの搭載

Battery Installation

※本製品はショートサイズ・Li-Po バッテリー（薄型）専用になります。
For shorty Li-Po (1S-size) battery use only.



36.タイヤの組み立て、取り付け Tires Assembly, Wheel Installation

※タイヤ、ホイール、固定用テープは付属していません。※
別途ご用意ください。

Tire and wheel, mounting tapes.(Sold separately)

ZR-DRT
タイヤ固定用テープ
Tire Mounting Tape

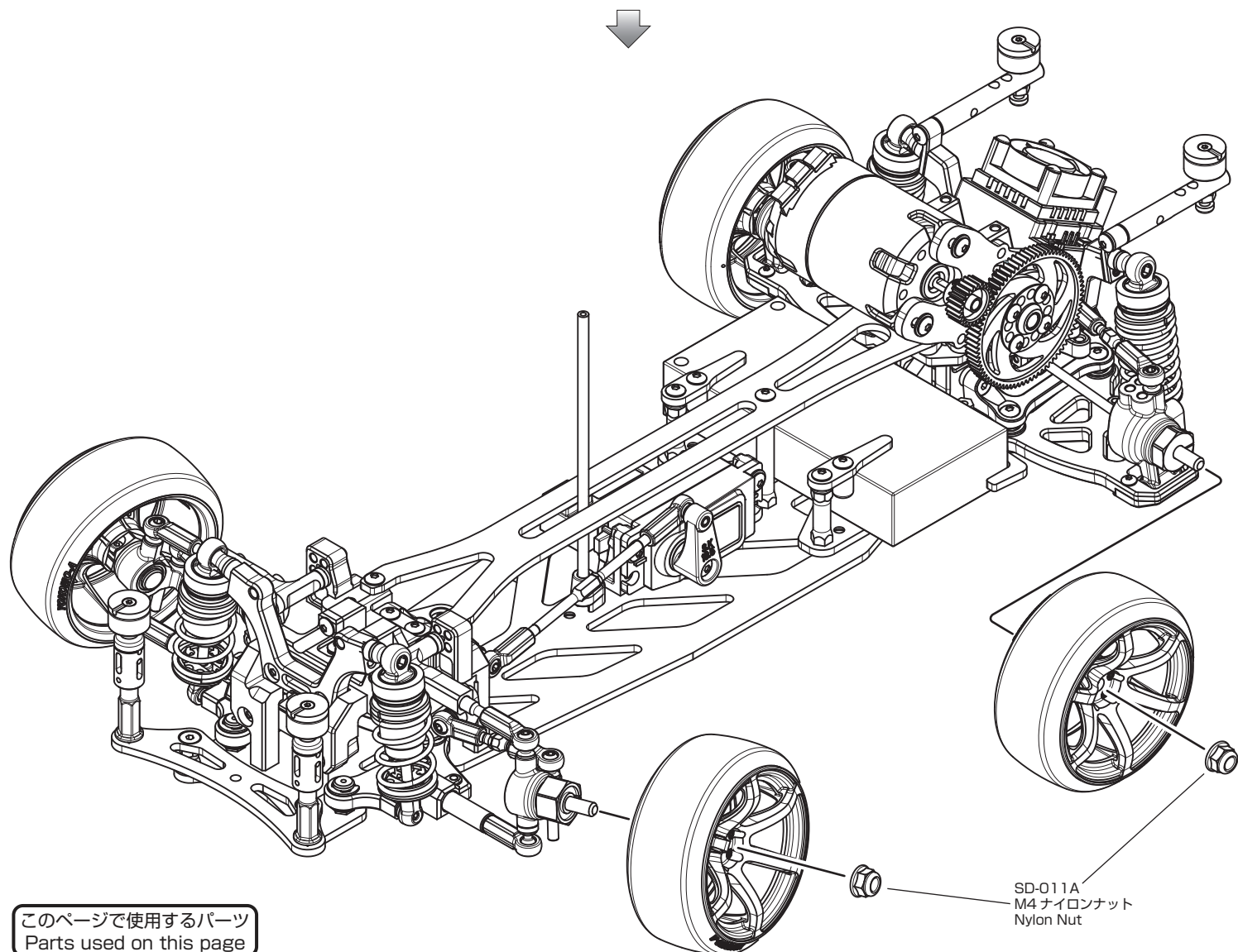
固定用テープをホイール
中央に貼ります。
Apply the mounting
tape along the center
of the wheel.

ホイール
Wheel

ZR-DRA (アスファルト向け)
TR-DRC(カーペット、P タイル向け)
ドリフトタイヤ
Drift Tire

タイヤの内径はテーパになっています。
内径の大きい方(点のある側)から
ホイールを押し込んで組み込みます。
Note that the tire has a tapered
inner diameter.
When mounting, push in the tire
from the side with the larger
diameter opening.

丸い点
Dot



このページで使用するパーツ
Parts used on this page

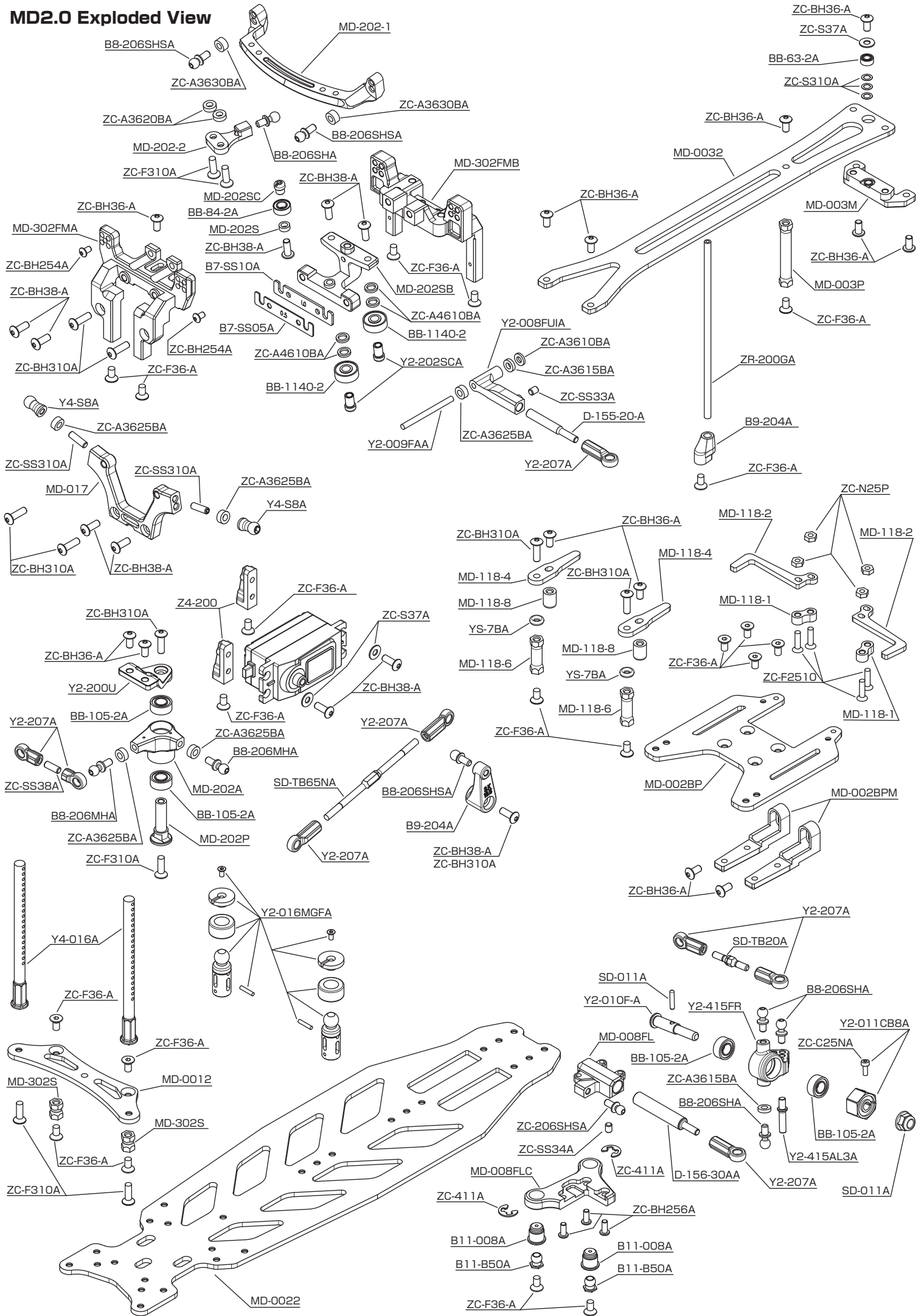
1:1

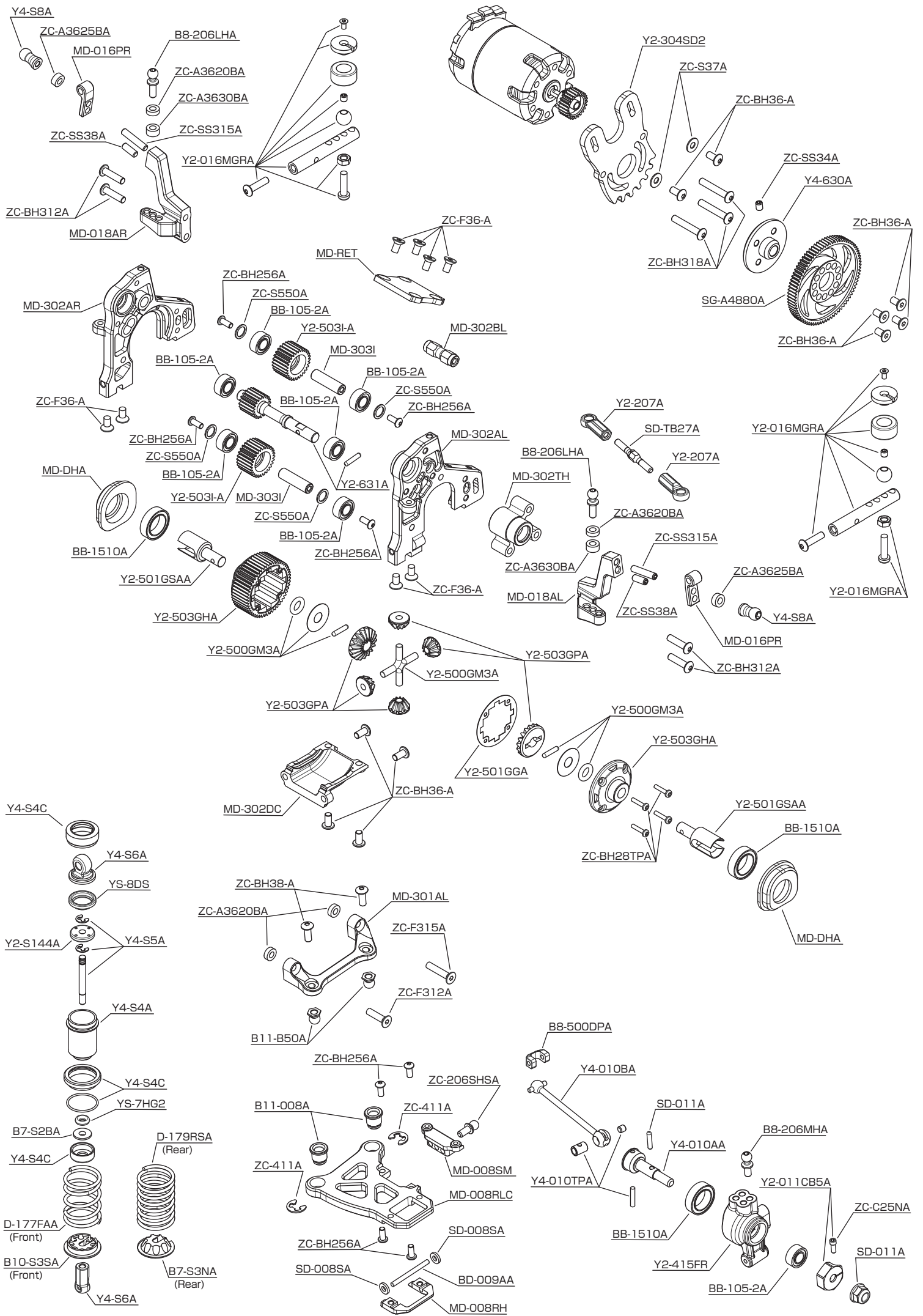


SD-011A
M4 ナイロンナット ×4
Nylon Nut

◆反対側も同様に固定します。◆
Secure each side in the same manner.

MD2.0 Exploded View





PARTS LIST

MASTER DRIFT MD2.0

品番	品名	入数	価格(税込)
キット			
MDR-020	マスタードリフトMD2.0キット		¥126,500
MD-0012	艶消 CG 製 フロントバンパー		¥2,090 ●
MD-0022	艶消 CG 製 メインシャーシ		¥12,650 ●
MD-0032	艶消 CG 製 アッパーデッキ		¥4,180 ●
MD-003P	アルミ製 アッパーデッキポスト		¥660 ●
MD-003M	アルミ製 Rアッパーデッキマウント		¥1,650 ●
MD-002BP	艶消 CG 製 バッテリープレート		¥3,520 ●
MD-002BPM	アルミ製 バッテリープレートマウント	2	¥4,400 ●
MD-016PR	アルミ製 リヤボディマウント ポスト	2	¥1,650 ●
MD-016MG	CG 製フロント ボディマウントステー (マグネット用)		¥3,520 ●
MD-118-1	アルミ製 バッテリーホルダースペーサー	2	¥1,320 ●
MD-118-2	艶消 CG 製 バッテリーホルダーA	2	¥2,200 ●
MD-118-4	艶消 CG 製 バッテリーホルダーC	2	¥2,090 ●
MD-118-6	アルミ製 バッテリーホルダーポスト 18mm	2	¥1,100 ●
MD-118-7	アルミ製 バッテリーホルダーポスト 24mm	2	¥1,100 ★
MD-118-8	バッテリーストッパー	2	¥770 ●
MD-202-1	アルミ製 ステアリング スライドラック		¥3,630 ●
MD-202-2	アルミ製 ステアリング スライドラックアーム		¥1,540 ●
MD-202S	φ3 × φ5 × 2.0mm アルミシム		¥220 ●
MD-202SB	アルミ製 スライドラック ベース		¥3,850 ●
MD-202SC	スライドラック ストッパー カム		¥440 ●
MD-202A	アルミ製 ベルクランクアーム		¥2,420 ●
MD-202P	アルミ製 ベルクランクアームポスト		¥825 ●
MD-302AL	アルミ製 リヤバブルヘッド左		¥5,720 ●
MD-302AR	アルミ製 リヤバブルヘッド右		¥5,720 ●
MD-302BL	リヤバブルヘッドリンク		¥550 ●
MD-302DC	アルミ製 デフカバー		¥3,630 ●
MD-302FMA	アルミ製 フロントバブルヘッドA		¥7,700 ●
MD-302FMB	アルミ製 フロントバブルヘッドB		¥6,930 ●
MD-302S	アルミ製 フロントシャーシスペーサー	3	¥1,210 ●
MD-302TH	アルミ製 トップシャフトホルダー		¥1,540 ●
MD-RET	艶消 CG 製 リヤ ESC トレイ		¥1,320 ●
Y2-016MGFA	フロント マグネットボディマウント		¥2,860 ●
Y2-016MGRA	リヤ マグネットボディマウント		¥3,190 ●
Y2-200U	アルミ製 ベルクランク アッパーアダプター		¥2,640 ●
Y2-202SCA	ラウンドリリ ラック ストッパーカム	3	¥1,320 ●
Y2-207A	YD-2 用 4.8 mm ボールエンドキャップ		¥1,210 ●
Y2-304SD2	アルミ製 モーターマウント		¥3,520 ●
Y4-016A	YD-2 / YD-4 用 F/Rボディマウント		¥880 ●
Y4-203AA	アルミ製 サーボマウント		¥2,640 ★
Y4-630A	アルミ製 スパーギヤハブ		¥1,760 ●
Y5-7BA	ダウンストップ O リング	8	¥242 ●
B7-SS05A	アルミ製 サスマウント スペーサー (0.5mm)		¥1,870 ●
B7-SS10A	アルミ製 サスマウント スペーサー (1mm)		¥1,870 ●
B9-204A	アンテナマウント / テンショナーマウント / サーボホーン		¥880 ●
Z4-200	YZ-4 用 サーボマウント / 17mmS ホーン		¥1,980 ●
ZR-200GA	2.4GHz 受信機用 アンテナパイプ		¥220 ●
ドライブトレイン			
MD-303I	アイドラーシャフト		¥1,210 ●
MD-DHA	アルミ製 デフハイトアジャスト 0mm 左右		¥3,630 ●
MD-DHA31	アルミ製 デフハイトアジャスト3ギヤ+ 1mm 左右		¥3,630 ★
MD-DHA32	アルミ製 デフハイトアジャスト3ギヤ+ 2mm 左右		¥3,630 ★
MD-DHA41	アルミ製 デフハイトアジャスト4ギヤ+ 1mm 左右		¥3,630 ★
MD-DHA42	アルミ製 デフハイトアジャスト4ギヤ+ 2mm 左右		¥3,630 ★
Y2-500GSAA	樹脂製 ベベルギヤデフユニット (アルミカップ)		¥5,720 ●
Y2-500GM3A	ギヤデフ メンテナンスキット		¥990 ●
Y2-501GGA	ギヤ デフ用 ガスケット		¥330 ●
Y2-501GSAA	ギヤデフ用 アルミ製 ドライブカップ		¥1,760 ●
Y2-503GHA	ギヤ デフ用 ケース		¥1,100 ●
Y2-503GPA	ギヤデフ用 樹脂製ベベルギヤ セット		¥880 ●
Y2-503GMA	ギヤデフ用 メタル製ベベルギヤ セット		¥1,760 ★
Y2-503I-A	アイドラーギヤ		¥660 ●
Y2-503IAA	アルミ製 アイドラーギヤ		¥990 ★
Y2-631A	アルミ製 トップシャフト		¥1,980 ●
サスペンション			
MD-008FL	アルミ製 F ロアアームシャフトホルダー左		¥1,980 ●
MD-008FR	アルミ製 F ロアアームシャフトホルダー右		¥1,980 ●
MD-008FLC	艶消 CG 製 フロントロアアーム左		¥4,510 ●
MD-008FRC	艶消 CG 製 フロントロアアーム右		¥4,510 ●

MD-008RH	アルミ製 リヤロアアーム アウターピンホルダー		¥1,210 ●
MD-008RLC	艶消 CG 製 Rロアアーム左		¥4,620 ●
MD-008RRC	艶消 CG 製 Rロアアーム右		¥4,620 ●
MD-008SM	アルミ製 リヤロアアーム ショックマウント		¥1,540 ●
MD-017	アルミ製 フロントショックタワー		¥3,850 ●
MD-018AL	アルミ製 リヤショックタワー左		¥3,630 ●
MD-018AR	アルミ製 リヤショックタワー右		¥3,630 ●
MD-301AL	アルミ製 リヤロアアームマウント左		¥2,530 ●
MD-301AR	アルミ製 リヤロアアームマウント右		¥2,530 ●
Y2-008FUIA	アルミ製 フロント アッパーAアーム		¥5,940 ●
Y2-009FAA	フロントアッパー Aアーム ピン	2	¥440 ●
Y2-010F-A	YD-2 用 フロントアクスル	2	¥770 ●
Y2-011CB5A	5.0 mm クランプ式 ホイルハブ		¥1,430 ●
Y2-011CB8A	8.0 mm クランプ式 ホイルハブ		¥1,430 ●
Y2-415AL3A	YD-2 シリーズ アルミ製 ステアリングストッパー 3 mm	2	¥660 ●
Y2-415FR	ステアリングブロック&リヤハブキャリア		¥1,650 ●
Y4-010-A	YD-4 用 ユニバーサルドライブシャフト		¥3,080 ●
Y4-010AA	ユニバーサル アクスル		¥770 ●
Y4-010BA	ユニバーサル ボーン		¥880 ●
Y4-010TPA	ユニバーサル用 ジョイント / φ2 ピン / スクリュー		¥440 ●
Y4-S8A	ショックキャップ / ショックエンドボール	4	¥990 ●
B8-500DPA	BD8 2018 用 ドライブカッププロテクター	4	¥550 ●
B11-B50A	BD11 用 サスポール 5 mm	4	¥880 ●
B11-008A	B11 用 サスペンションパーツセット		¥880 ●
BD-009AA	BD8/BD7 用 アウターサスマムピン (2 × 23 mm)	4	¥440 ●
D-155-20-A	ナロー ST ブロック用 20mm ロッドエンドアダプター	2	¥880 ●
D-155-20AA	フロントアッパー Aアーム用 アルミ製 20mm ロッドエンドアダプター	2	¥1,100 ★
D-156-30AA	フロントロアAアーム用 アルミ製 30 mm ロッドエンドアダプター	2	¥1,320 ●
SD-008SA	キャスターアングル スペーサー	8	¥154 ●
SD-011A	ホイルハブピン / ナット		¥330 ●
ZC-411A	4 mm エクリップ	10	¥242 ●

ギヤ

SG-A4880A	ヨコモ DCS スパーギヤ 48 ピッチ 80 T		¥638 ●
-----------	---------------------------	--	--------

ショック

Y2-SBBSA	SLF ビックボアショックセット	4	¥9,900 ★
Y4-S4A	SLF ビックボアショックシリンドラー	2	¥2,310 ●
Y4-S4C	SLF ビックボアショック O リングキャップ アジャストナット / キャップナット		¥1,870 ●
Y4-S5A	SLF ビックボアショック用 ショックシャフト		¥330 ●
Y4-S6A	SLF ビックボアショック用 ショックキャップ / ショックエンド		¥990 ●
B7-S2BA	SLF ショートII用 P3 O リングカラー (厚)	4	¥660 ●
Y2-S144A	SLF ビックボアショック用 ピストン (φ 1.4mm × 4 穴)	4	¥880 ●
YS-8DS	SLF ショートII用 シリコン製ダイヤフラム	4	¥550 ●
YS-7HG2	ハイレード O リング (耐油ブルー 8 個入り)	8	¥990 ●
B7-S3NA	SLF ノーマル用スプリングカップ (ブラック)	2	¥990 ●
B10-S3SA	SLF ショートII用 スプリングカップ	2	¥990 ●
D-177FAA	ダイレクトタイプスプリング	2	¥880 ●
D-179RSA	サイドグリップタイプスプリング	2	¥880 ●

ベアリング

BB-63-2A	ボールベアリング 3 × 6 × 2.5	2	¥660 ●
BB-84-2A	ボールベアリング 4 × 8 × 3	2	¥660 ●
BB-105-2A	ボールベアリング 5 × 10 × 4	2	¥660 ●
BB-1140-2	ボールベアリング 4 × 11 × 4	2	¥880 ●
BB-1510A	ボールベアリング 10 × 15 × 4	2	¥880 ●

ターンバックル

SD-TB20A	ターンバックル 20 mm	2	¥440 ●
SD-TB33A	ターンバックル 33 mm	2	¥440 ●
SD-TB65NA	ターンバックル 65 mm	2	¥660 ●

スペーサー&シム

ZC-S37A	3.1 × 7 × 0.5 リングマウントスペーサー	10	¥220 ●
ZC-S310A	ステンレスシム 3.1 × 5 × 0.1	10	¥242 ●
ZC-S550A	ステンレスシム 5 × 7 × 0.5	8	¥220 ●
ZC-A3610BA	3 × 6 × 1 アルミシム (ブラック)	8	¥726 ●
ZC-A3615BA	3 × 6 × 1.5 アルミシム (ブラック)	8	¥726 ●
ZC-A3620BA	3 × 6 × 2 アルミシム (ブラック)	8	¥660 ●
ZC-A3625BA	3 × 6 × 2.5 アルミシム (ブラック)	8	¥726 ●
ZC-A3630BA	3 × 6 × 3 アルミシム (ブラック)	8	¥660 ●
ZC-A4610BA	4 × 6 × 1 アルミシム (ブラック)	8	¥660 ●

ロッドエンドボール

B8-206LHA	BD8 2018 用 4.8 ロッドエンドボール (全長 15.0 mm)	6	¥770 ●
B8-206MHA	BD8 2018 用 4.8 ロッドエンドボール (全長 13.0 mm)	6	¥770 ●
B8-206SHA	BD8 2018 用 4.8 ロッドエンドボール (全長 11.5 mm)	6	¥770 ●
B8-206SHSA	BD8 2018 用 4.8 ロッドエンドボール 首短 (SN 全長 11.5mm)	6	¥770 ●
ZC-206SHSA	ロッドエンドボール S 首短	6	¥770 ●

スクリュー&ナット

ZC-SS34A	セットスクリュー M 3 × 4	10	¥242 ●
ZC-SS38A	セットスクリュー M 3 × 8	10	¥242 ●
ZC-SS310A	セットスクリュー M 3 × 10	10	¥220 ●
ZC-SS315A	セットスクリュー M 3 × 15	10	¥220 ●
ZC-BH28TPA	ボタンヘッド タッピングビス M 2 × 8	8	¥440 ●
ZC-BH254A	ボタンヘッドスクリュー M 2.5 × 4	8	¥484 ●
ZC-BH256A	ボタンヘッドスクリュー M 2.5 × 6	8	¥440 ●
ZC-F2510	フラットヘッドスクリュー M 2.5 × 10	8	¥440 ●
ZC-BH36-A	ボタンヘッドスクリュー M 3 × 6	10	¥220 ●
ZC-BH38-A	ボタンヘッドスクリュー M 3 × 8	10	¥220 ●
ZC-BH310A	ボタンヘッドスクリュー M 3 × 10	10	¥220 ●
ZC-BH312A	ボタンヘッドスクリュー M 3 × 12	10	¥220 ●
ZC-BH318A	ボタンヘッドスクリュー M 3 × 18	8	¥220 ●
ZC-F36-A	フラットヘッドスクリュー M 3 × 6	10	¥242 ●
ZC-F310A	フラットヘッドスクリュー M 3 × 10	10	¥220 ●
ZC-F312A	フラットヘッドスクリュー M 3 × 12	10	¥220 ●
ZC-F315A	フラットヘッドスクリュー M 3 × 15	10	¥242 ●
ZC-N25P	M 2. 5 平ナット	10	¥165 ●

パーツリスト中の「●★」はキットの適合表記となります。

● = 標準装備 ★ = オプション ○ = キットの仕様により標準装備内容が異なります。

※本パーツリストの商品名は、実際の商品名とは異なっている場合があります。

MYヨコモユーザー登録

(ウェブエントリーのお願い)

MY Yokomo User Registration

(Request for Web Entry)

<https://teamyokomo.com/mypage/>



この度はヨコモ製品をお買い上げいただきまして、誠にありがとうございます。ヨコモではお客様からの貴重なご意見をもとに、より良い製品の開発と製造、充実したサービスを行ってまいりますと考えています。

つきましては、MYヨコモへのユーザー登録を宜しくお願い致します。

ユーザー登録の方法はこちらの用紙に記載するQRコード、又はPC用URLからMYヨコモ登録ページへ行き、「MYヨコモに登録はこちらを」をクリック、氏名等の必要事項をご入力ください。ご登録いただくことで、メールアドレスの定期配信や各種特典・情報など、ご登録者様だけの得るサービスのご利用が可能となります。

Thank you very much for purchasing Yokomo products this time. Yokomo hopes to develop and manufacture better products and provide fulfilling services based on valuable comments from customers. Please continue your favours towards user registration to MY Yokomo.

For the user registration, please go to MY Yokomo registration page from QR code or PC URL described on this form and enter necessary information by "click here", name here etc." By registering, you will be able to use services such as periodic e-mail newsletters and various benefits / information.

お預かりしました個人情報については、法令・その他行政機関の定める指針を遵守し、厳正に管理致します。

We will strictly control personal information that we have kept in compliance with the laws and other guidelines established by administrative agencies.



株式会社ヨコモ 〒305-0861 茨城県つくば市谷田部4385-2

TEL 029-896-3888 FAX 029-896-3889 営業時間9時～12時 13時～17時(休祭日を除く月～金)

YOKOMO LTD. 4385-2 Yatabe, Tsukuba City, Ibaraki Prefecture, 305-0861, JAPAN

TEL +8129-896-3888 FAX +8129-896-3889

MEMO

A series of 18 horizontal dashed lines for writing.

AS A MANUFACTURER OF WORLD CHAMPIONSHIP WINNING CARS,
YOKOMO WILL CONTINUE TO PROVIDE THE BEST AVAILABLE TECHNOLOGY TO R/C ENTHUSIASTS ALL OVER THE WORLD.
ENJOY THIS PRODUCT KNOWING THAT YOU ARE DRIVING ONE OF THE BEST HANDLING R/C CARS EVER DESIGNED.

RC MODEL CARS
YOKOMO
www.team.yokomo.com

世界のブランド YOKOMO

ヨコモは競技用 R/C カー（ラジオコントロールカー）の専門メーカーです。その製品は、全日本選手権、全米選手権、ヨーロッパ選手権、そして R/C カーレースの最高峰である世界選手権レースでも優勝。世界の R/C カーマニアに愛用されています。

株式会社 ヨコモ 〒305-0861 茨城県つくば市谷田部 4385-2 TEL 029-896-3888 FAX 029-896-3889 営業時間：9 時～12 時 13 時～17 時（祝祭日を除く月～金）
YOKOMO LTD. 4385-2 Yatabe, Tsukuba City, Ibaraki Prefecture, 305-0861 JAPAN TEL +8129-896-3888 FAX +8129-896-3889