

RC MODEL CARS
Yokomo
www.teamyokomo.com



FR10

1/10 EP RWD COMPETITION R/C DRIFT CAR CHASSIS KIT



この度はヨコモ製R/Cカーキットをお買い求め頂き、誠に有り難うございます。このキットは、ワールドチャンピオン メーカーであるヨコモの高性能・競技用R/Cカーです。本説明書に従った正しい組立・安全な走行をして頂ければ、誰でも手軽に楽しむことが出来ます。

R/C カーを安全に楽しんで頂くための 注意事項

お子様(中学生以下)が組立・走行する際は、必ず保護者の方が付き添い 安全を確認して下さい。

■ 組立の注意 ■

- 幼児のいる場所では組み立てないで下さい。小さな部品を飲み込む等、非常に危険です。
- 組立の前に必ず内容をお確かめ下さい。万一不良部品、不足部品などがあった場合は、ヨコモ アフターサービス部までお問い合わせ下さい。
- 組立の前に説明書を最後まで読み、全体の流れをつかむと効率的な組立が出来ます。
- 組み立てる際は、様々な工具が必要になります。安全のために必ず作業内容に合った工具を使用して下さい。又、カッターナイフ等を使用する際は危険を伴いますので、注意して下さい。
- 部品には様々な素材を使用しています。切削加工された金属パーツ等はエッジが鋭く、慎重な組立が必要となります。ケガをしないように注意して下さい。
- プラスティックパーツなどを切断する際は、切断した部品が飛び危険があるので注意して下さい。
- 回転部や駆動部は出来るだけスムーズに動作するように組み立てて下さい。
- 配線やコード類はきれいにまとめて下さい。回転部分や走行路面にコードが接触すると危険です。又、配線は確実に接続されていないとショートなどの恐れや、性能を十分に発揮出来ない場合があります。
- 必要以上の分解、改造をすると、安全性が低下したり走行性能が十分に発揮出来なくなる場合があります。
- 塗装は、周囲に火気の無いことを確認し、換気の良い場所で行って下さい。

■ 走行の注意 ■

- ヨコモ製R/Cカーは競技用の為、時速40kmを超える速いスピードが出るモデルもあります。ルールを守って安全な場所や、R/Cカー用サーキットで走らせて下さい。
- 公道等、周囲の人の迷惑になるような場所では絶対に走らせないで下さい。
- R/Cカーは電波を利用する為、何らかのトラブルで最悪の場合は暴走する事があります。狭い場所や室内は避け、出来るだけ広い、障害物のない場所まで走らせて下さい。
- 周囲にR/Cカーを走らせている人がいる場合は、電波が重ならないように、周波数を確認し合って、安全を確かめて下さい。
- R/Cカーは水を嫌います。雨の日や、水たまりのある場所で走らせると、R/Cメカが壊れたり、暴走する危険があります。
- R/Cカーの駆動部分、ギヤやベルト、タイヤなどは高回転で回ります。バッテリーを接続した後は危険ですので、回転部分に手を触れないで下さい。
- 走行後のR/Cカーは各部が高温になる事があります。危険ですので冷却期間をおいてから、メンテナンスなどをして下さい

■ 走らせる手順 ■

- ① タイヤが空転するように、台の上にR/Cカーを置きます。
- ② スピードコントローラのスイッチがOFFになっている事を確認してから、モーターとバッテリーを接続します。
- ③ 送信機のアンテナを伸ばし、スイッチをONにします。(送信機の電圧が下がっていると危険です。常に電圧の高い状態で使用して下さい。)
- ④ 受信機のスイッチをONにします。

■ 走行終了手順 ■

- ① スピードコントローラのスイッチをOFFにします。
- ② バッテリーの接続を外します。
- ③ 送信機のスイッチをOFFにし、アンテナを縮めます。

■ バッテリーの取り扱い ■

(バッテリーに付属の説明書に基づき使用して下さい。)

- バッテリーを充電する際は、周囲に燃えやすい物のない安全な場所で行って下さい。又、高温な場所での充電も避けて下さい。
- バッテリーの充電中は充電状況を常に確認して下さい。充電器の誤動作などで過充電すると、最悪の場合は発火する危険性があります。バッテリー温度が50度を越えたら充電を中止して下さい。
- 走行後のバッテリーは高い温度になります。連続使用するとバッテリーを傷める事になりますので、冷却期間を置いてから充電して下さい。
- 不要になったバッテリーは一般のゴミと一緒に捨てずに、お手数でも電池専用の回収箱に捨てて下さい。

■ モーターの取り扱い ■

(モーターに付属の説明書に基づき使用して下さい。)

- 7.2Vのバッテリーでモーターのから回しをすると危険です。モーター内部を破損し部品が飛び出す事も考えられますので、もしモーターのブレークインをする時は、モーターをしっかり固定し3~5V程度でから回して下さい。
- モーターは定期的なメンテナンスが必要です。劣化するとスピードが出なくなったり、走行時間が短くなります。定期的にクリーニングしたり、ブラシが減ってきたら交換する等のメンテナンスをして下さい。
- モーターの性能に合ったギヤ比を選択して下さい。ギヤ比が最適でないとモーターの性能を十分に発揮出来ないだけでなく、他のR/Cメカを壊す原因にもなります。
- 走行後のモーターは非常に高い温度になります。連続走行するとモーターを傷める事になりますので、冷却期間を置いてから走行して下さい。

Thank you for purchasing this Yokomo product. This high performance competition kit has been proudly manufactured by Yokomo - World Champion R/C car manufacturer. Proper assembly of this product will provide fun, safe enjoyment.

PRECAUTIONS FOR SAFE ENJOYMENT OF YOUR R/C CAR

For children under the age of 13, parental guidance is recommended when running.

■ ASSEMBLY PRECAUTIONS ■

- Do not assemble around small children. The parts can be dangerous if accidentally swallowed.
- Check the contents carefully before assembly. Please contact Customer Support if you happen to notice any defective or missing items.
- You will find the assembly process much easier by carefully reading through the manual, and familiarizing yourself with the instructions.
- Many different tools are required during assembly. For safety purposes, please use suitable tools. Exercise extra caution when using a sharp tool such as a hobby knife.
- Many different materials are used for the parts. Use extra care when handling parts with sharp edges, such as machined metal parts.
- When cutting plastic parts, watch for any flying parts.
- Try to assemble any rotating parts or drivetrain parts as smooth as possible.
- Bundle wires neatly away from the ground or any moving drivetrain components. Make sure that all wires are properly connected to prevent shorting.
- Unnecessary modifications may be unsafe and hinder performance.
- Always paint in a well ventilated area away from flames.

■ PRECAUTIONS BEFORE RUNNING ■

- Yokomo R/C cars are built for competition use, and some models may exceed speeds of 40km per hour. Practice common sense and run the car in open safe places, or R/C car tracks.
- Do not run the car on public roads with high amounts of traffic, or in areas that may cause an inconvenience to people in that area.
- R/C cars are controlled using a radio frequency. In a worst-case scenario, radio interferences may cause loss of control.
- If others near you are running R/C cars, confirm that they are not running on the same frequency.
- R/C cars do not like water. Avoid running on rainy days, or areas with water puddles. Exposure of the electronics to water may cause loss of control or damage to the electronics.
- The drivetrain of an R/C car consists of many moving parts like gears, belts, shafts, and tires. Avoid touching these areas when the battery is connected.
- Many parts of an R/C car will become hot after running. Allow the parts to sufficiently cool before conducting any maintenance.

■ BEGINNING A RUN ■

- ① Place the R/C car on a stand so the wheels are off the ground.
- ② Confirm that the speed controller switch is OFF, and connect the motor and battery.
- ③ Extend the transmitter antenna and turn the switch ON. (It is unsafe to use a transmitter with low voltage. Make sure that the transmitter batteries are good before running.)
- ④ Turn the speed controller switch ON.

■ FINISHING A RUN ■

- ① Turn the speed controller switch OFF.
- ② Disconnect the battery.
- ③ Turn the transmitter switch OFF, and retract the antenna.

■ BATTERY USAGE ■

(Carefully read the instruction included with the batteries)

- When charging batteries, make sure that the surrounding area is void of anything highly flammable. Also avoid charging in high-temperature locations.
- When charging batteries, frequently monitor the charging status. In a worst case scenario, overcharging a battery may cause it catch on fire. If the battery reaches 50 degrees Celcius or more, stop charging.
- Batteries will become hot after running. Continuous use of the battery pack may result in damage to the cells. Allow the battery too cool down before re-charging.
- Please do not discard old battery packs in the trash. Although inconvenient, please locate a battery disposal center.

■ MOTOR USAGE ■

(Carefully read the instructions included with the motor.)

- Connecting a 7.2V battery directly to the motor can be very dangerous. This may cause the internal parts of the motor to break apart, causing some parts to fly out of the motor. To break-in the motor, safely secure the motor and run the motor at about 3-5V.
- Motors require periodic maintenance. Slower speeds and decreased run times may indicate a worn-out motor. Periodically clean the motor and change the brushes when needed.
- Choose a gear ratio that matches the power characteristics of the motor. Using a gear ratio unsuited to the characteristics of the motor will not only prevent the motor from performing at its optimum, but may even cause damage to the other electronics.
- Motors will generally become very hot after running. Continuous running will reduce the life of the motor. Allow the motor to sufficiently cool between each run.

組立てに必要な物
ACCESSORIES AND TOOLS NEEDED FOR KIT ASSEMBLY

走行のために別途お買い求め頂くもの
ADDITIONAL ITEMS REQUIRED FOR USE (NOT INCLUDED IN KIT)

2チャンネルプロポ(1サーボ、1アンプ仕様)
TWO CHANNEL R/C SURFACE RADIO SYSTEM AND ELECTRONIC SPEED CONTROL

走行用7.2Vバッテリーパック(ストレートパック・標準サイズ/ショートサイズ)
7.2V BATTERY PACK (Straight Pack · Standard Size / Shorty Size)

走行用バッテリー充電器
BATTERY CHARGER

走行用モーター
MOTOR

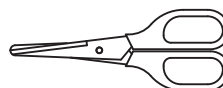
ボディ塗装用カラー
BODY SPRAY PAINT

組み立ての際に別途用意する工具
ASSEMBLING TOOLS REQUIRED. (NOT INCLUDED IN KIT)



ヘックスドライバー(2mm、1.5mm)
HEX WRENCH

YOKOMOLレーシングツール 1.5mm ヘックスドライバー ¥550
YT-15RTR レッド / YT-15RTB ブラック
YOKOMOLレーシングツール 2.0mm ヘックスドライバー ¥550
YT-20RTR レッド / YT-20RTB ブラック

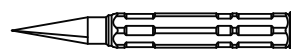


ハサミ
SCISSORS
YT-CS1 ハサミ 160mm ¥1200
YT-CS2 曲線ハサミ ¥1200



ナットドライバー(7.0mm、5.5mm)
NUT DRIVER

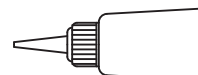
YOKOMOLレーシングツール 5.5mmナットドライバー ¥660
YT-55RTR レッド / YT-55RTB ブラック
YOKOMOLレーシングツール 7.0mmナットドライバー ¥660
YT-70RTR レッド / YT-70RTB ブラック



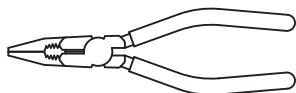
ボディリーマー
BODY REAMER
YOKOMOLレーシングツール ボディリーマー ¥1600
YT-BRR レッド / YT-BRB ブラック



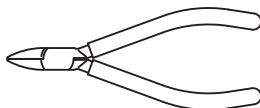
プラスドライバー(小)
SCREW DRIVER(SMALL)
YT-DP1W ワークスレンチ #1プラスドライバー ¥1200



瞬間接着剤
QUICK DRYING GLUE
CS-SGEX 瞬間接着剤 ¥800



ラジオペンチ
NEEDLE NOSE PLIERS

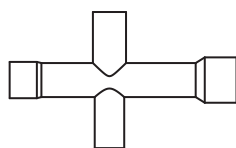


ニッパー
SIDE CUTTER

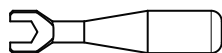


カッター
HOBBY KNIFE

キットに入っている工具
TOOLS (INCLUDED)



十字レンチ
NUT WRENCH



ターンバックルレンチ
TURNBUCKLE
WRENCH



六角レンチ(1.5mm&2.0mm)
ALLEN WRENCH

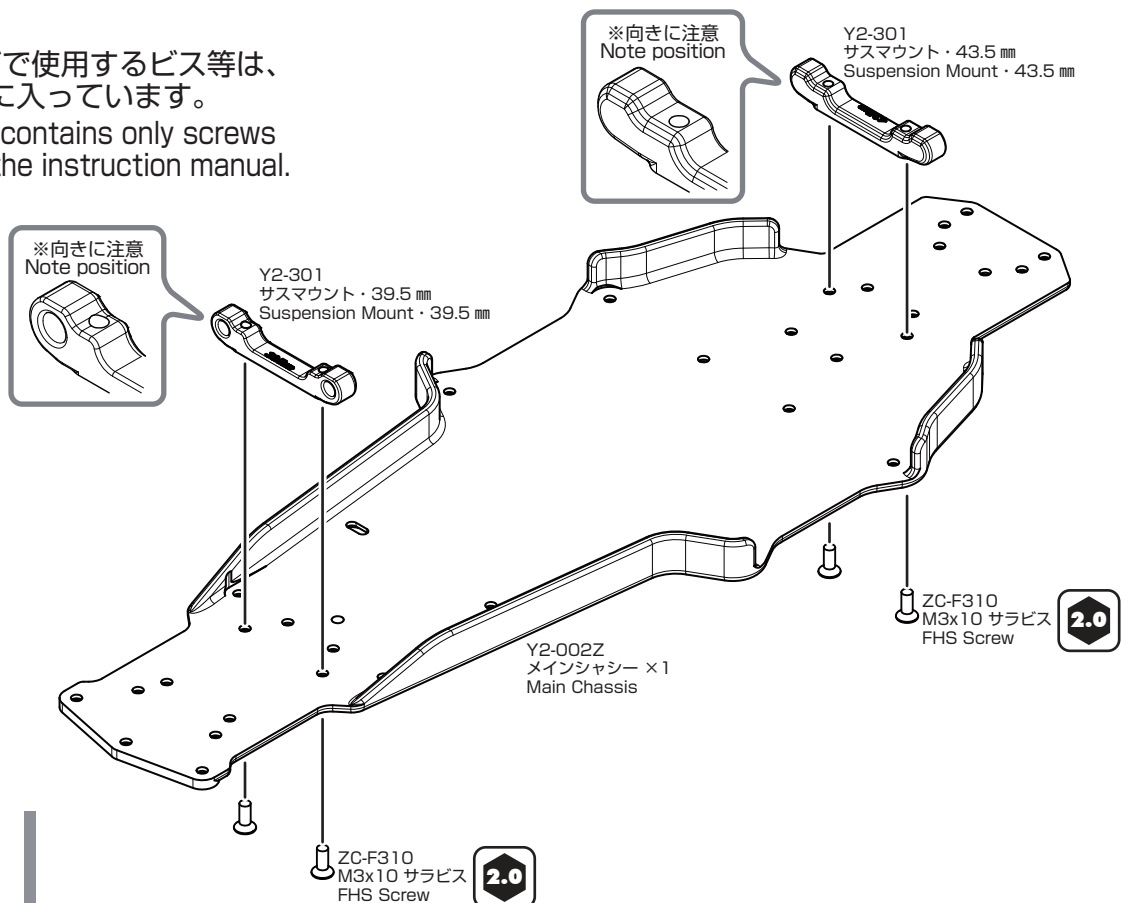
性能を十分に発揮させる為にイラストをしっかり参照し、説明書の順番に従って確実に組み上げて下さい。
For assembly, follow the figures and the instructions closely so that your machine will perform at its best!!

1. メインシャシーの組立て

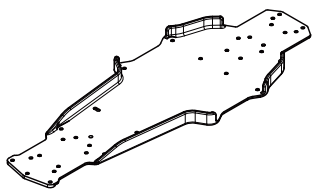
Main Chassis Assembly

組立説明書の各ページで使用するビス等は、
ビスのみの別袋に入っています。

There is a bag that contains only screws
used on each page of the instruction manual.

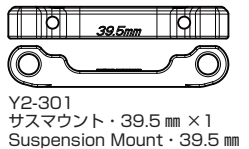


このページで使用するパーツ
Parts used on this page

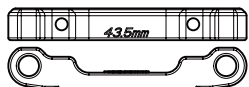


Y2-002Z
メインシャシー ×1
Main Chassis

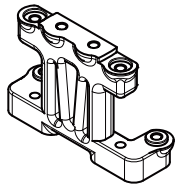
袋 #1 の内容
Bag #1 Contents



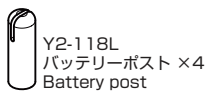
Y2-301
サスマウント・39.5mm ×1
Suspension Mount・39.5mm



Y2-301
サスマウント・43.5mm ×1
Suspension Mount・43.5mm



Y2-003Z
アッパーデッキマウント ×1
Upper Deck Mount



Y2-118L
バッテリーポスト ×4
Battery post

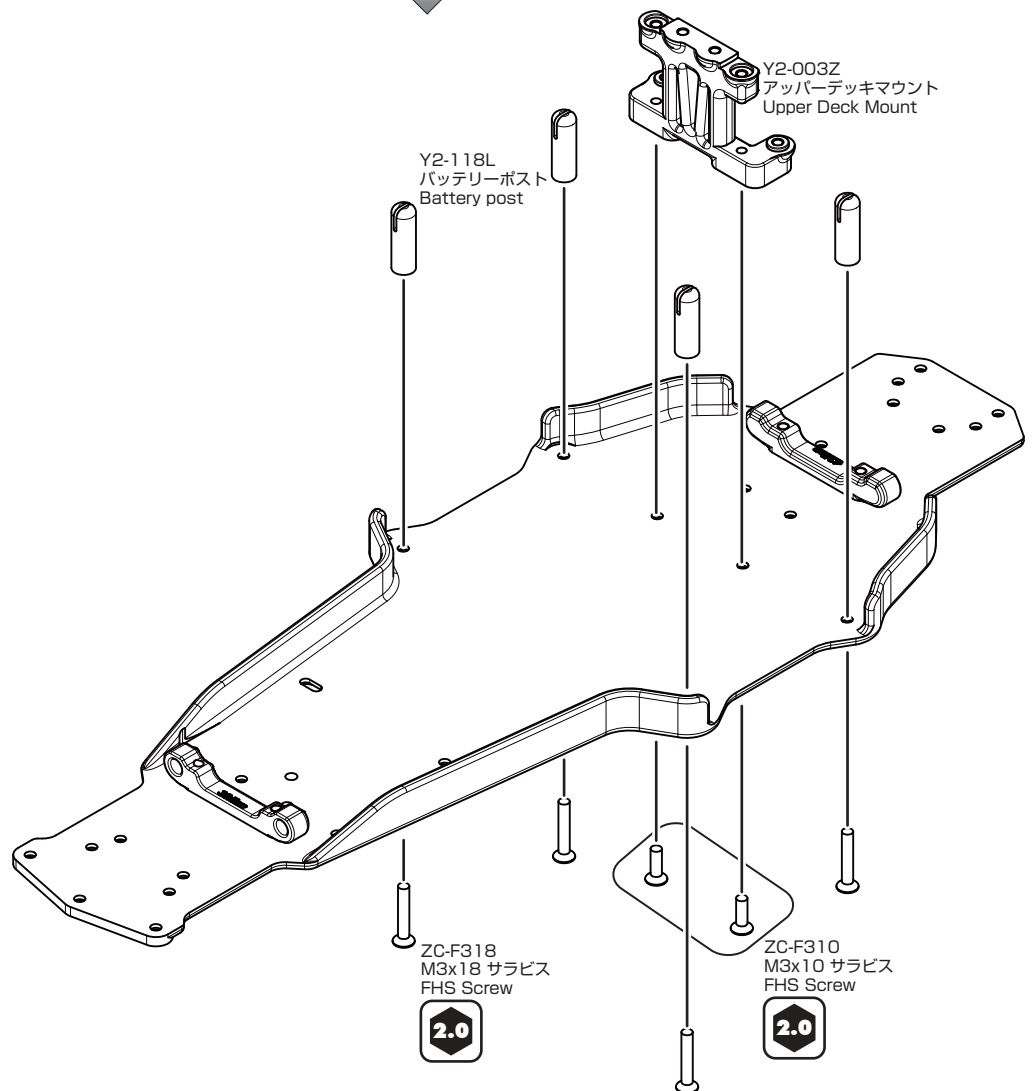
1:1



ZC-F310
M3x10 サラキャップ ×6
FHS Screw



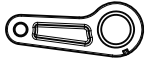
ZC-F318
M3x18 サラビス ×4
FH Screw



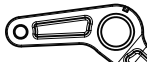
2. ステアリングロッド、ベルクランクの組立て Steering Rod, Bellcrank Assembly



Y2-202
センターリンク ×1
Center Link



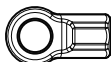
Y2-202
ベルクランク R ×1
Bellcrank R



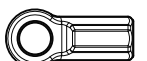
Y2-202
ベルクランク L ×1
Bellcrank L



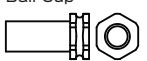
Y2-202
ベルクランクベース ×1
Bellcrank Base



Y2-207
ボールエンドキャップ S ×2
Ball Cup



Y2-207
ボールエンドキャップ M ×4
Ball Cup



Y4-201P
ベルクランクポスト ×2
Bellcrank Post



IB-202KP
センターリンクピン ×2
Center Link Pin



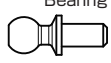
ZC-BH35
M3x5 ナベビス ×2
BH Screw



ZC-F315
M3x15 サラビス ×2
FH Screw



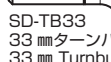
BB-84-4
4x8 ベアリング ×4
Bearing



B8-206MH
ロッドエンドボール M ×3
Ball Stud M



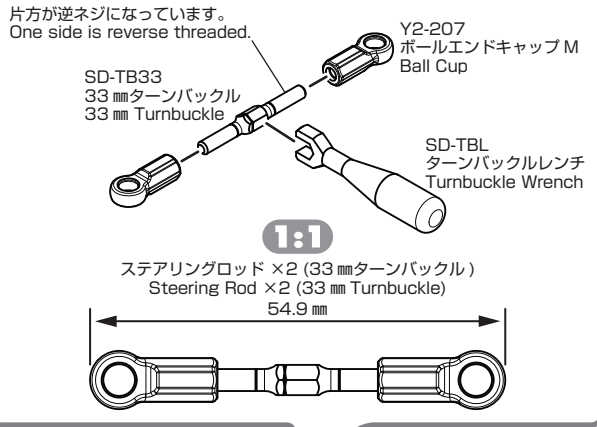
SD-TB16
16mm ターンバックル ×1
16mm Turnbuckle



SD-TB33
33mm ターンバックル ×2
33mm Turnbuckle



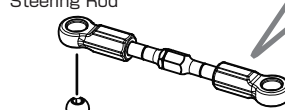
ターンバックルは六角部の溝が
車を前から見て左側に揃えて
組込むことをお勧めします。



B8-206MH
ロッドエンドボール M
Ball Stud M



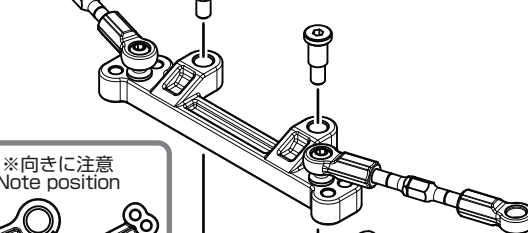
ステアリングロッド
Steering Rod



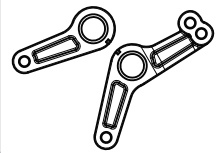
Y2-202
センターリンク
Center Link



IB-202KP
センターリンクピン
Center Link Pin



※向きに注意
Note position



Y2-202
ベルクランク R
Bellcrank R

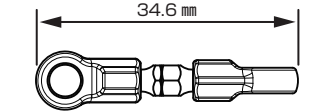


SD-TB16
16mm ターンバックル
16mm Turnbuckle

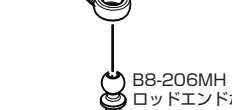
Y2-207
ボールエンドキャップ S
Ball Cup

1:1

サーボロッド ×1 (16mm ターンバックル)
Servo Rod ×1 (16mm Turnbuckle)
34.6mm



サーボロッド
Servo Rod



B8-206MH
ロッドエンドボール M
Ball Stud M



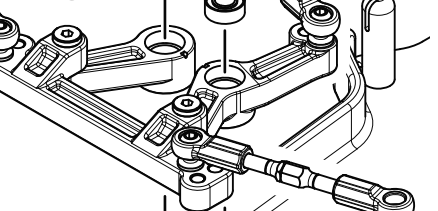
Y2-202
ベルクランク L
Bellcrank L



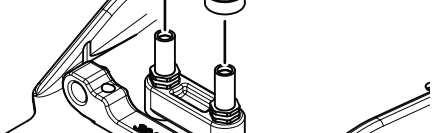
ZC-BH35
M3x5 ボタンヘッド
BH Screw



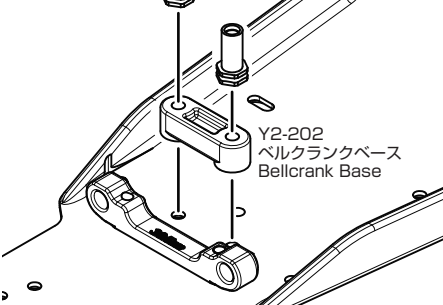
BB-84-2
4x8 ベアリング
Bearing



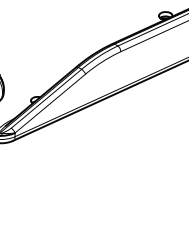
BB-84-2
4x8 ベアリング
Bearing



Y4-201P
ベルクランクポスト
Bellcrank Post



Y2-202
ベルクランクベース
Bellcrank Base



ZC-F315
M3x15 サラビス
FHS Screw



2.0mm 六角レンチ (2.0mm)
Allen Key (2.0mm)

3. ギヤデフの組み立て Gear Diff Assembly

Y2-503GH / ZC-BH28TP
M2x8 タッピングビス
BH Tapping Screw

1.5

シリコンオイル #10,000
Silicon Oil

Y2-501GG
ガスケット
Gasket

ガスケットやOリングには
ブラックグリス等を塗布する
とシール性が向上します。
Coating the gasket with
black grease will help
provide a better seal.

★推奨アイテム
CS-SLG
シールグリス●860

Y2-500GSA
ギヤデフ (組立済)
Gear Diff (Assembly)

Y2-503GH / ZC-BH28TP
M2x8 タッピングビス
BH Tapping Screw

1.5

六角レンチ (1.5mm)
Allen Key (1.5mm)

①→②、③→④と対角線
に均等に締め込みます。
Tighten equally in the
order of ①→② then
③→④.

分解、組立ての際に参照下さい。
Please see below for disassembly/assembly instructions.

袋 #3 の内容
Bag #3 Contents

ブラックグリス ×1
Black Grease

シリコンオイル #10,000 ×1
Silicon oil

Y2-500GSA
ギヤデフ (組立済) ×1
Gear Diff (Assembly)

Y2-501GS2

Y2-503GH

BD-500GO

Y2-500GM3

Y2-503GP

Y2-500GM3

Y2-503GP

Y2-501GG

Y2-503GP

BD-500GO

Y2-503GH

Y2-501GS2

ZC-BH28TP

ブラックグリス (黒) を塗布します。
Apply a black grease.

4. ギヤボックスの組み立て Gear Box Assembly

袋 #4 の内容
Bag #4 Contents

このページで使用するパーツ
Parts used on this page

Y2-631
トップシャフト ×1
Top Shaft

Y2-302Z
ギヤボックス L/R 各1
Gear Box L/R 1Ea

Y2-503I
アイドラーギヤ ×1
Idler Gear

Y2-303I
アイドラーシャフト ×1
Idler Shaft

1:1

ZC-BH312
M3x12 ボタンヘッド ×4
BHS Screw

ZC-BH315
M3x15 ボタンヘッド ×2
BHS Screw

BB-105-2
5x10 ベアリング ×4
Bearing

Y2-302Z
ギヤボックス R
Gear Box R

Y2-303I
アイドラーシャフト
Idler Shaft

BB-105-2
5x10 ベアリング
Bearing

BB-105-2
5x10 ベアリング
Bearing

BB-105-2
5x10 ベアリング
Bearing

BB-105-2
5x10 ベアリング
Bearing

Y2-503I
アイドラーギヤ
Idler Gear

Y2-631
トップシャフト
Top Shaft

ZC-BH312
M3x12 ボタンヘッド
BHS Screw

Y2-302Z
ギヤボックス L
Gear Box L

ZC-BH315
M3x15 ボタンヘッド
BHS Screw

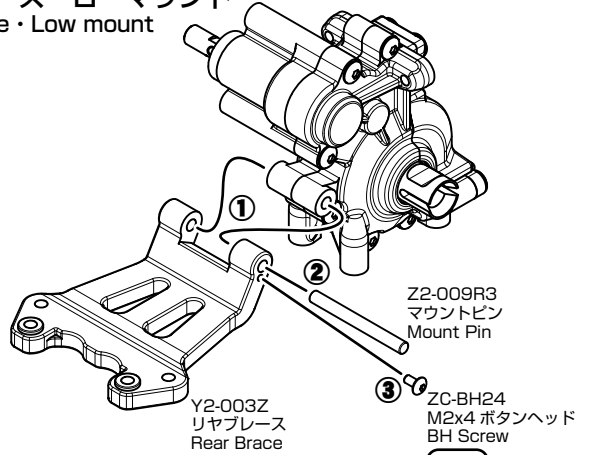
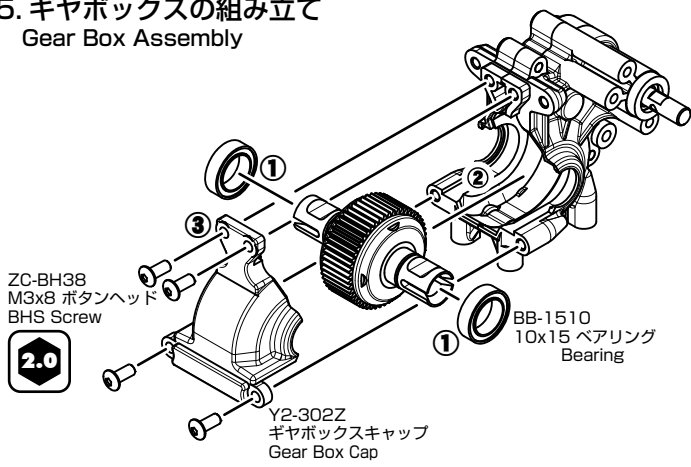
2.0

6

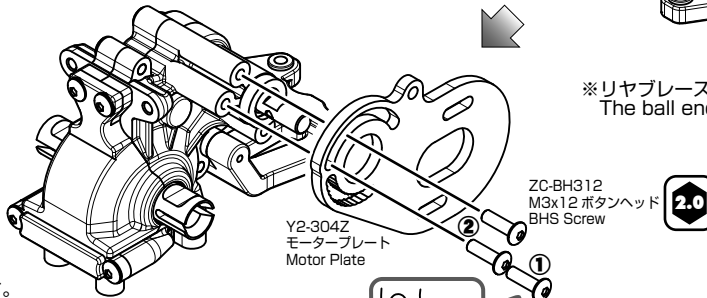
5. ギヤボックスの組み立て Gear Box Assembly

リヤブレースはローマウント、ハイマウントのどちらかをお選びください。
The rear brace be choice of the low mount position or high mount position.

▼リヤブレース・ローマウント Rear brace · Low mount

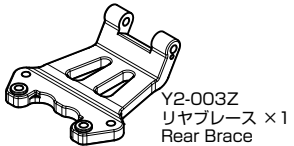


※リヤブレースは袋 #1 に入っています。
The ball ends are included in bag #1.

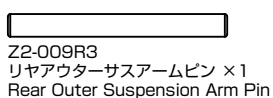
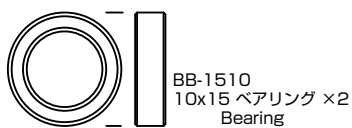
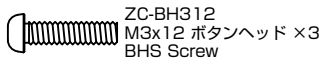
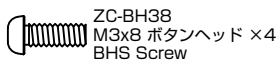
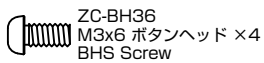
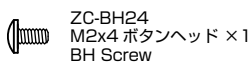
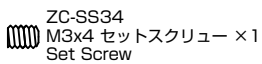


このページで使用するパーツ Parts used on this page

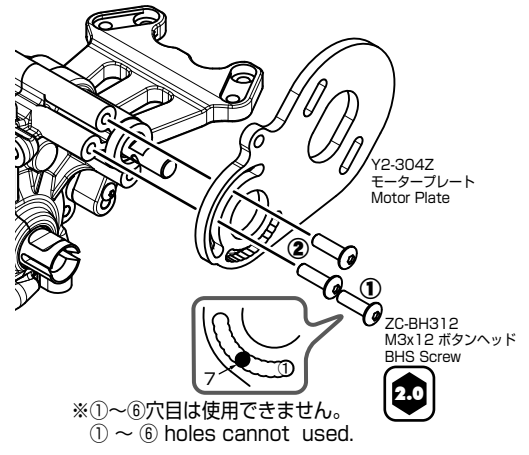
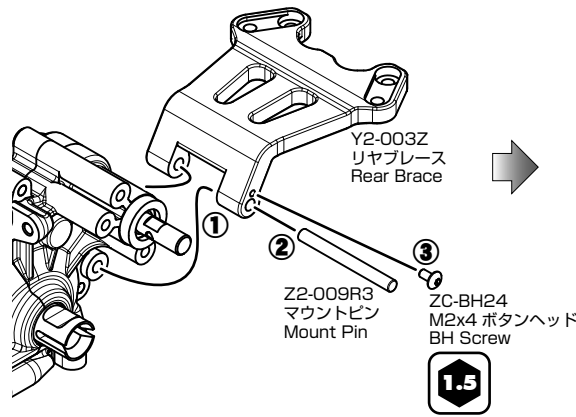
※リヤブレースは袋 #1 に入っています。
The ball ends are included in bag #1.



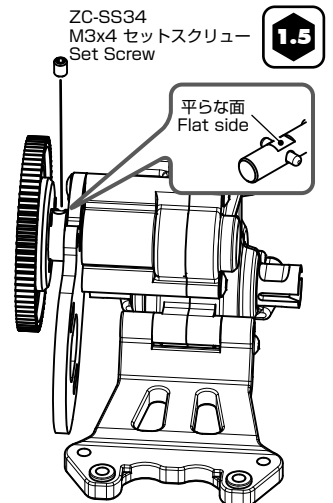
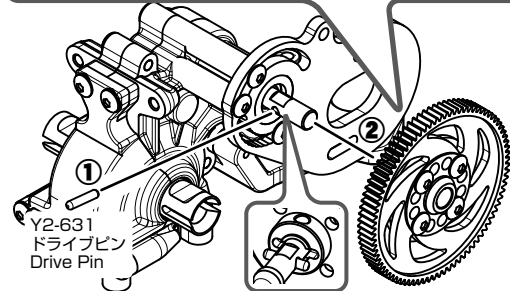
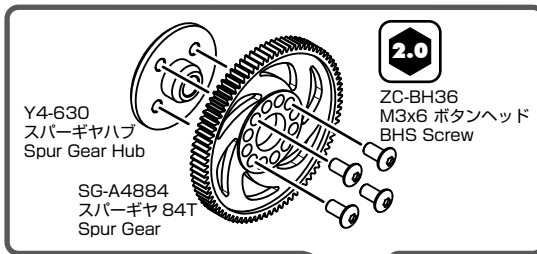
袋 #4 の内容 Bag #4 Contents



▲リヤブレース・ハイマウント Rear brace · High mount



※①～⑥穴目は使用できません。
①～⑥ holes cannot be used.



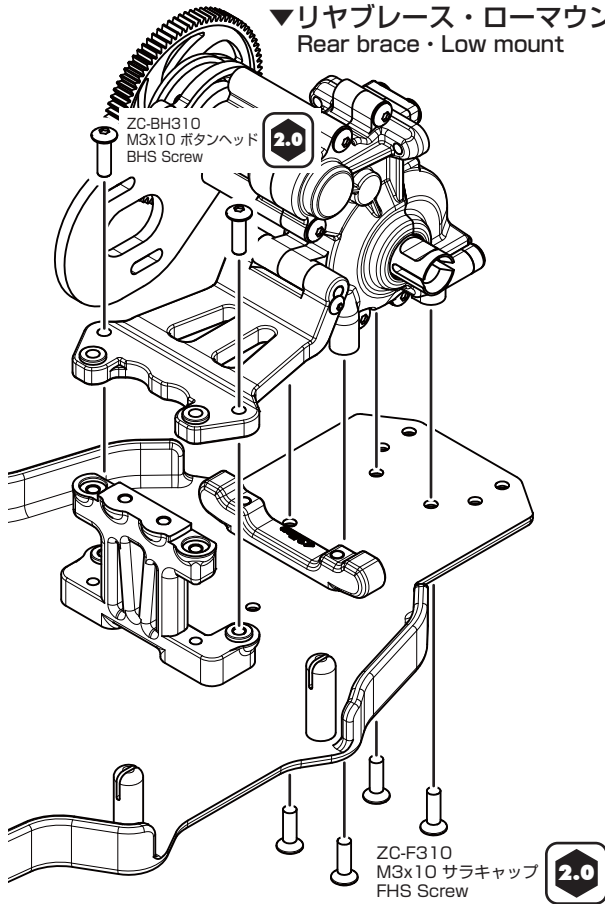
7

1.5 六角レンチ (1.5mm)
Allen Key (1.5mm)

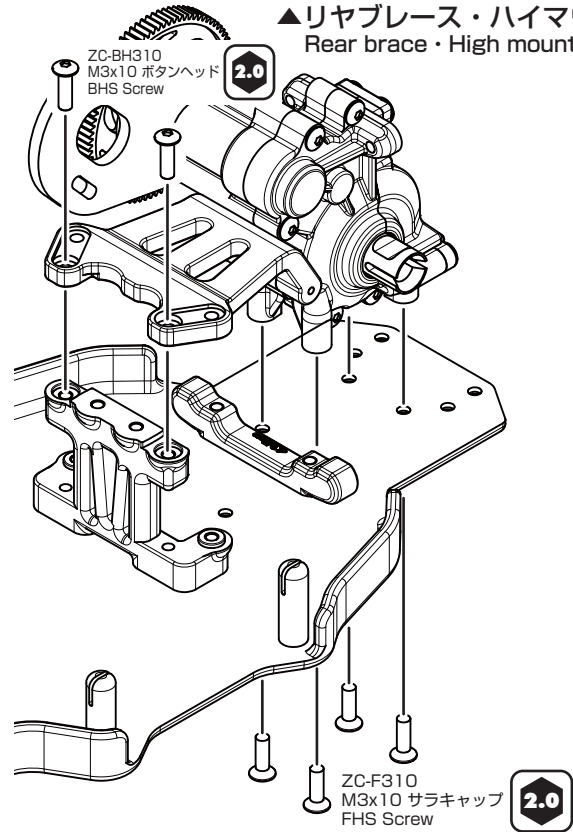
2.0 六角レンチ (2.0mm)
Allen Key (2.0mm)

6. ギヤボックスの組み立て Gear Box Assembly

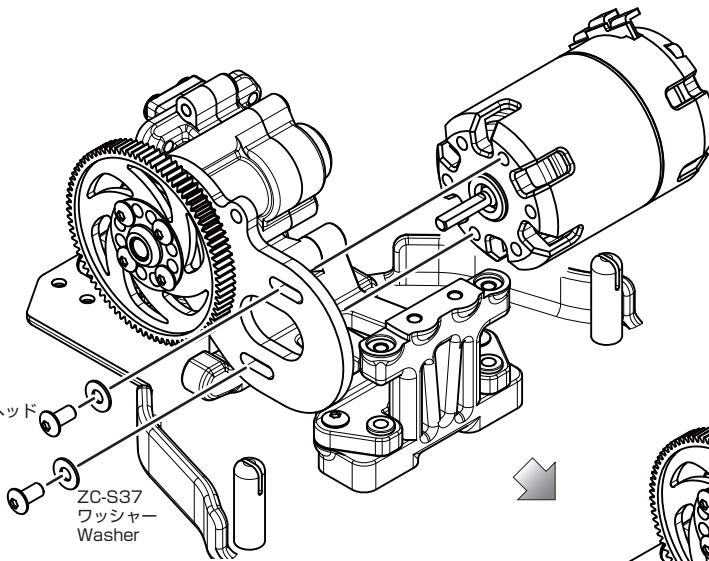
▼リヤブレース・ローマウント Rear brace · Low mount



▲リヤブレース・ハイマウント Rear brace · High mount

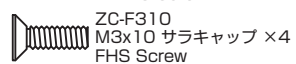
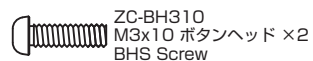
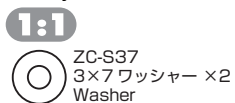


2.0
ZC-BH36
M3x6 ボタンヘッド
BHS Screw

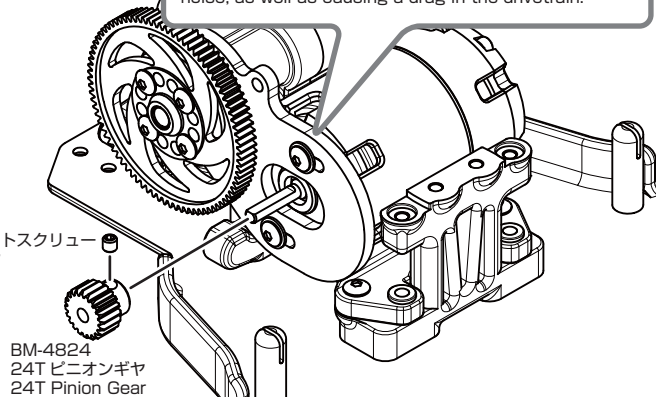


袋 #4 の内容
Bag #4 Contents

このページで使用するパーツ
Parts used on this page



1.5
ZC-SS33
M3x3 セットスクリュー
Set Screw



ピニオンギヤをスパークギヤの歯幅に合わせて固定します。
Position the pinion gear so that the teeth line up with the spur gear, then secure it tightly.

ギヤの噛み合わせは 0.3mm 程度ガタつくように合わせます。ガタが多すぎるとギヤが破損しやすくなるためご注意ください。また、この間隔が狭すぎると異音が生じたり、駆動が重くなるため調整は慎重に行ってください。
Adjust the meshing of the gears so that there is approximately 0.3mm of play between the teeth. Be careful, as too much play will cause the gears to strip. Please adjust the gear mesh carefully, as insufficient clearance between the teeth will cause excessive gear noise, as well as causing a drag in the drivetrain.

☆ピニオンギヤの選び方☆

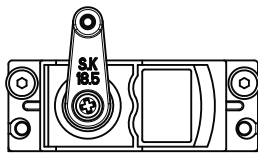
キット標準 24T ピニオンギヤ・おすすめモーターターン数▶10.5/13.5T
Pinion gear 24T for kit standard · Recommended motor▶10.5T/13.5T

グリップの高い路面 / 大きなコース▲21 ~ 22T
High traction surface / Large track

グリップの低い路面 / 小さいコース▼20 ~ 19T
Low traction surface / Small track

	19T	20T	21T	22T	23T	24T	25T	26T	27T	28T	28T	30T	31T	32T	33T	34T	35T	36T	37T
84T	11.50	10.92	10.40	9.93	9.50	9.10	8.74	8.40	8.09	7.80	7.53	6.28	7.05	6.83	6.62	6.43	6.24	6.07	5.90

7. サーボの取り付け Servo Installation



※サーボホーンを取り付ける前に必ず、サーボのニュートラル調整を行ってください。
(詳しくはプロボセットの取扱説明書をご覧ください。)
Make sure that the servo is centered before attaching the servo horn.
(Refer to your radio manual for more information.)

使用するサーボに合わせてサーボホーンをお選び下さい。
Select the servo saver adapter matching the servo being used.

SK 18.5	YOKOMO / FUTABA	F
	SANWA / KO / JR	SK
	Hitec	H

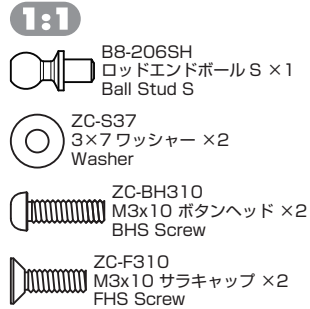
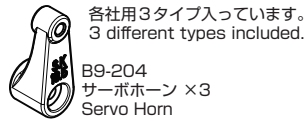
サーボホーン取り付けビスは使用するサーボ付属のビスをご使用ください。
The servo horn mounting screws are not included, please use the screws in currently use.

このページで使用するパーツ Parts used on this page

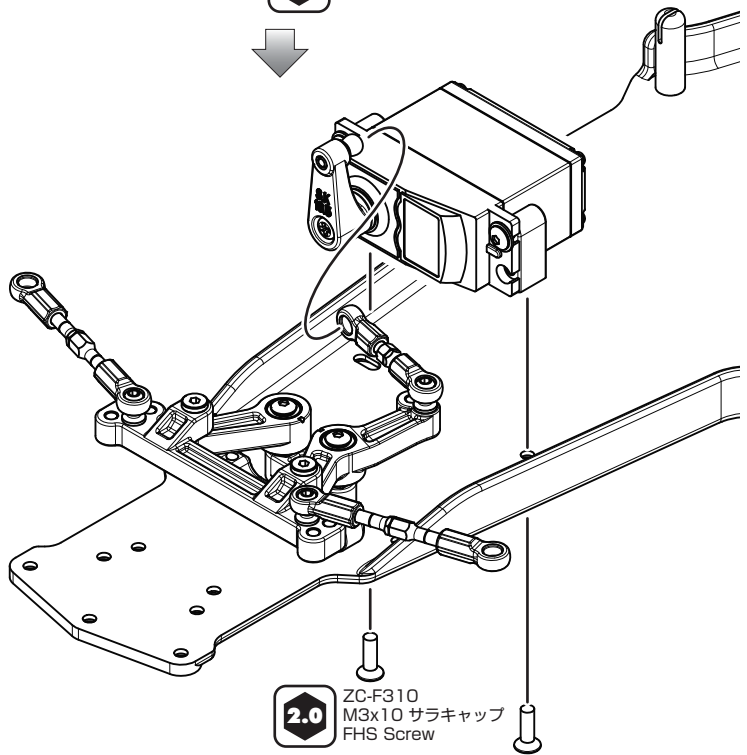
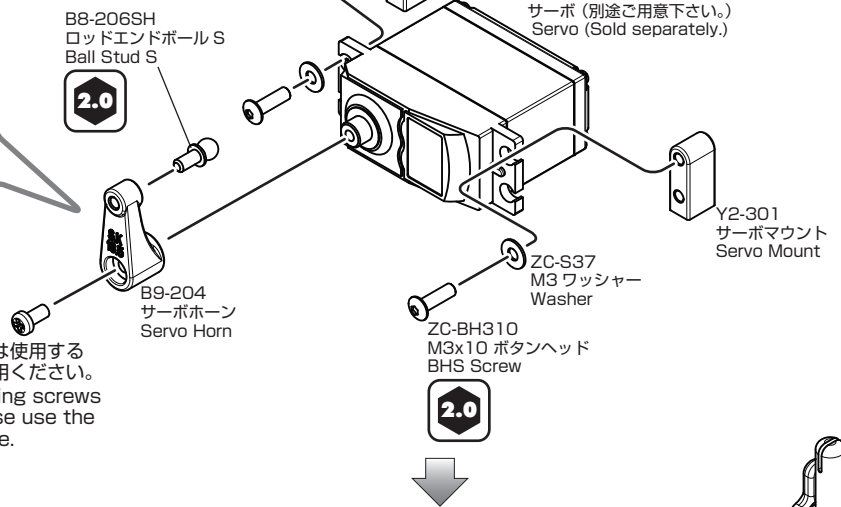
※サーボマウントは袋 #1 に入っています。
The servo mount are included in bag #1.



袋 #5 の内容 Bag #5 Contents



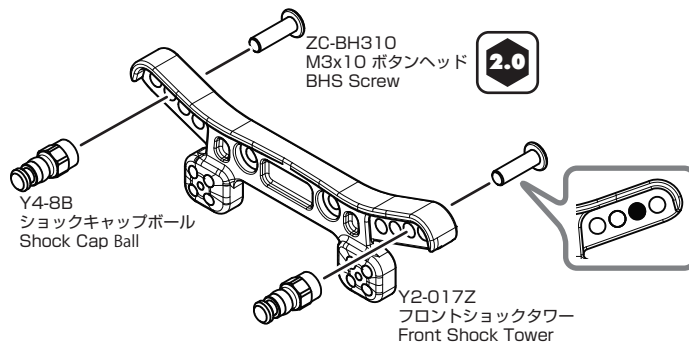
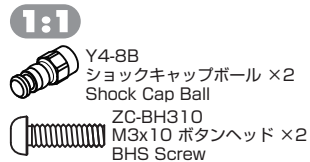
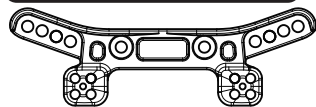
※サーボマウントは袋 #1 に入っています。
The servo mount are included in bag #1.



8. フロントショックタワーの組み立て Front Shock Tower Assembly

袋 #6 の内容 Bag #6 Contents

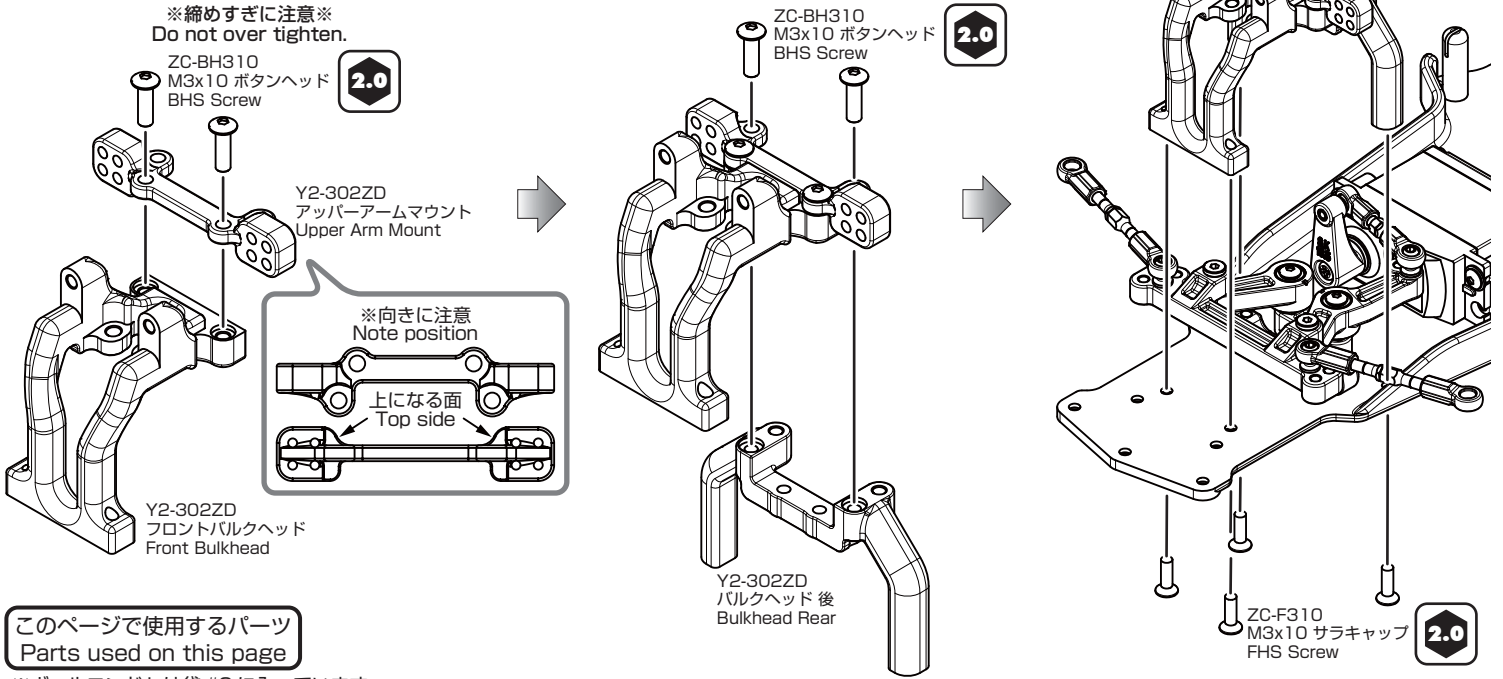
このページで使用するパーツ Parts used on this page



P.11 で使用します。
Used on P.11

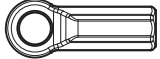
9. フロントバルクヘッド、リヤショックタワーの取り付け

Front Bulkhead, Rear Shock Tower Installation



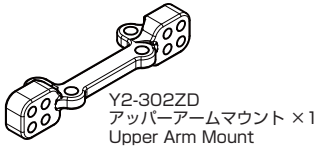
このページで使用するパーツ Parts used on this page

※ボールエンドLは袋 #2 に入っています。
The ball ends are included in bag #2.

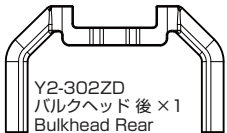


Y2-207
ボールエンドキャップL×4
Ball Cup

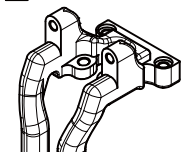
袋 #6 の内容 Bag #6 Contents



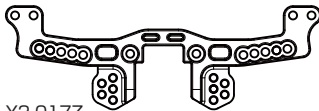
Y2-302ZD
アッパーアームマウント ×1
Upper Arm Mount



Y2-302ZD
バルクヘッド 後 ×1
Bulkhead Rear



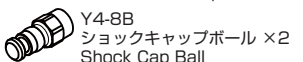
Y2-302ZD
フロントバルクヘッド ×1
Front Bulkhead



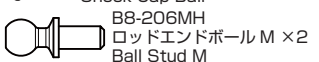
Y2-017Z
リヤショックタワー ×1
Rear Shock Tower



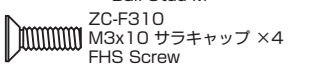
ZC-A3620B
2mm アルミスペーサー・黒 ×2
2mm Aluminum Spacer · Black



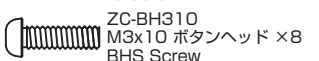
Y4-8B
ショックキャップボール ×2
Shock Cap Ball



B8-206MH
ロッドエンドボール M ×2
Ball Stud M



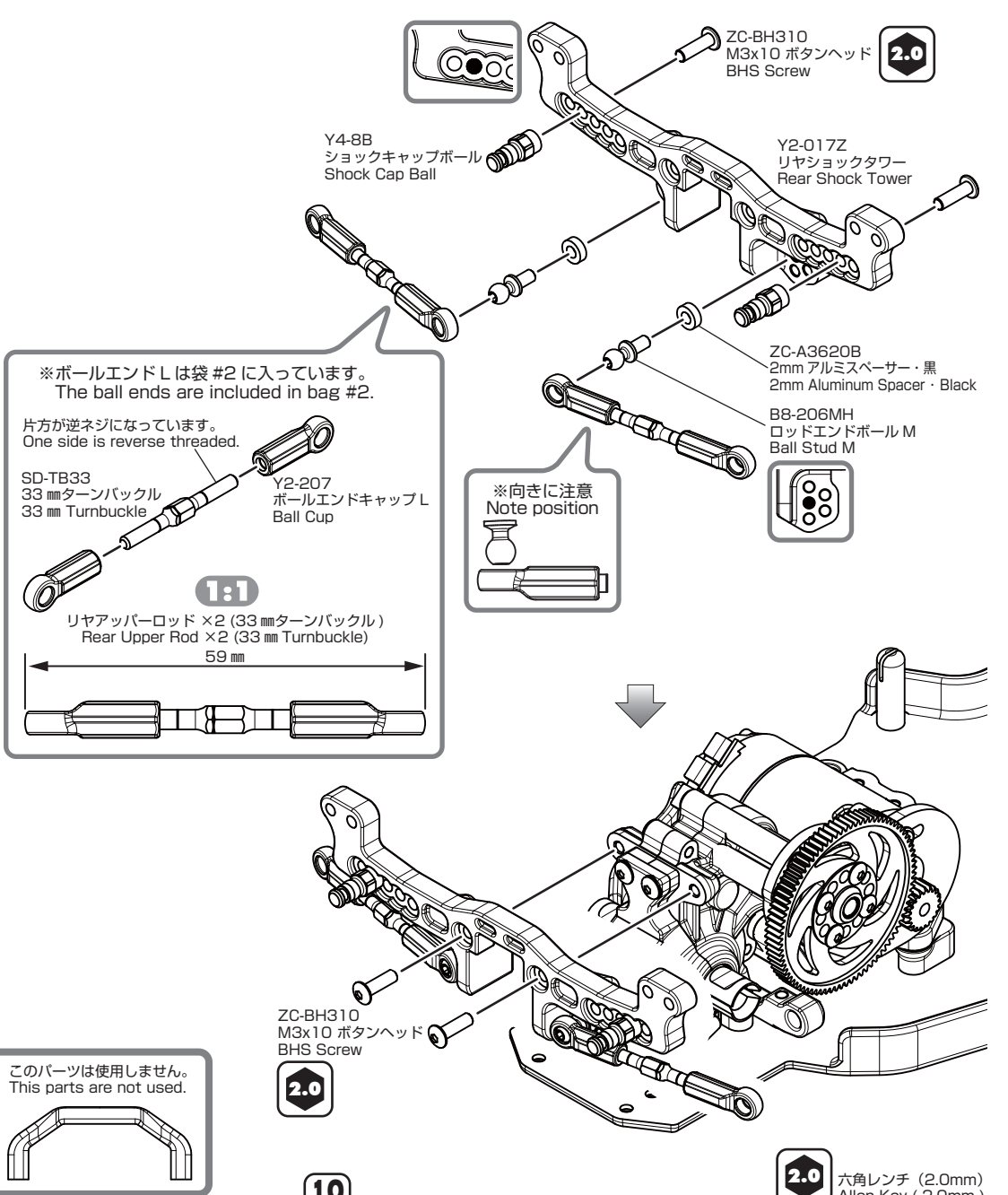
ZC-F310
M3x10 サラキャップ ×4
FHS Screw



ZC-BH310
M3x10 ボタンヘッド ×8
BHS Screw



SD-TB33
33 mm ターンバックル ×2
33 mm Turnbuckle



10. フロントアップパーアームの取り付け

Front Upper Arm Installation

※ボールエンドLは袋 #2 に入っています。
The ball ends are included in bag #2.

Y2-008FU
フロントアップパー A アーム
Front Upper A Arm

SD-TB27
27 mm ターンバックル
27 mm Turnbuckle

片方が逆ネジになっています。
One side is reverse threaded.

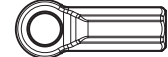
Y2-207
ボールエンドキャップ L
Ball Cup

※向きに注意
Note position

1:1
フロントアップパーロッド ×2 (27 mm ターンバックル)
Front Upper Rod ×2 (27 mm Turnbuckle)
58.5 mm

このページで使用するパーツ Parts used on this page

※ボールエンドLは袋 #2 に入っています。
The ball ends are included in bag #2.

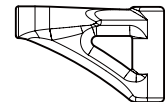


Y2-207
ボールエンドキャップ L ×2
Ball Cup

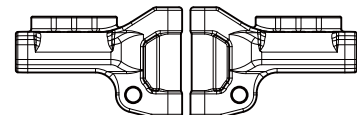
袋 #6 の内容
Bag #6 Contents

1:1
ZC-BH310
M3x10 ボタンヘッド ×2
BHS Screw

袋 #7 の内容
Bag #7 Contents



Y2-008FU
フロントアップパー A アーム ×2
Front Upper A Arm



Y2-008FLS
フロントササアーム L & R 各 1
Front Suspension Arm L & R 1Ea

D-156-21A
ロアアームアダプター・21mm ×2
Lower Arm Adapter

1:1
Y2-008FU
アップパーアームスペーサー ×4
Upper Arm Spacer

ZC-BH24
M2x4 ボタンヘッド ×2
BH Screw

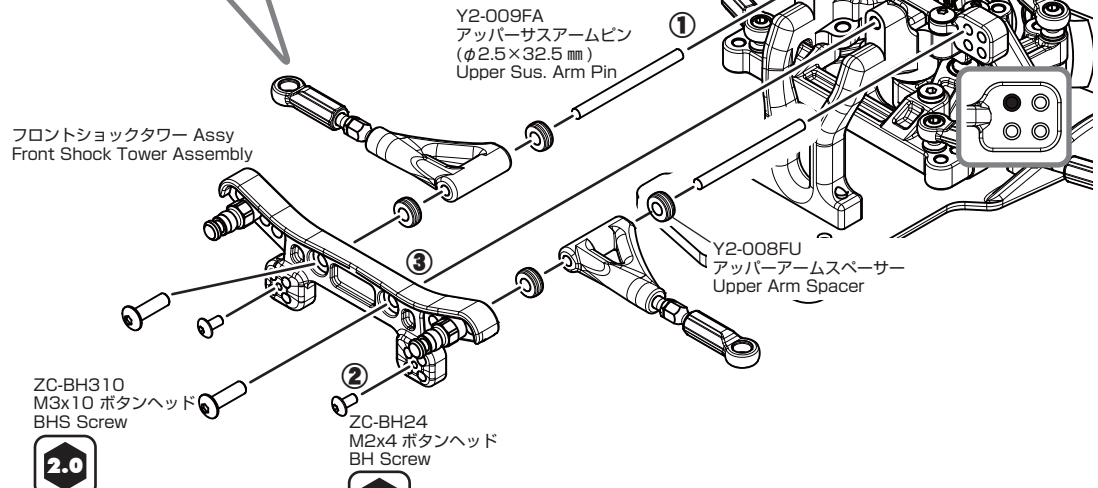
ZC-SS36
M3x6 セットスクリュー ×2
Set Screw

ZC-206SHS
ロッドエンドボール S ×2
Ball Stud S

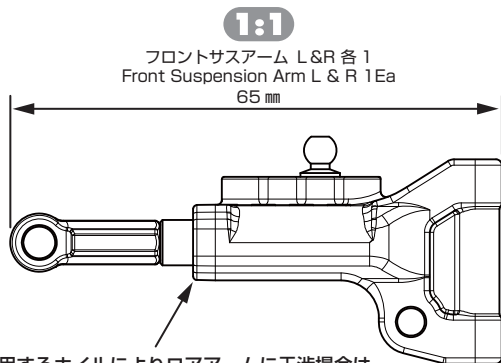
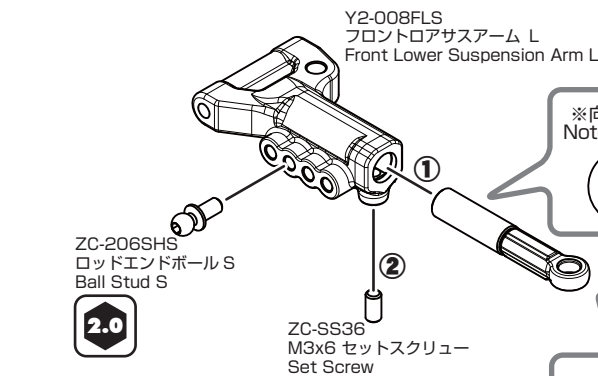


SD-TB27
27 mm ターンバックル ×2
27 mm Turnbuckle

Y2-009FA
アップパーササアームピン (φ2.5×32.5 mm) ×2
Upper Sus. Arm Pin



※M3x10 ボタンヘッドは袋 #6 に入っています。
The M3 x 10 BH screws are included in bag #6.

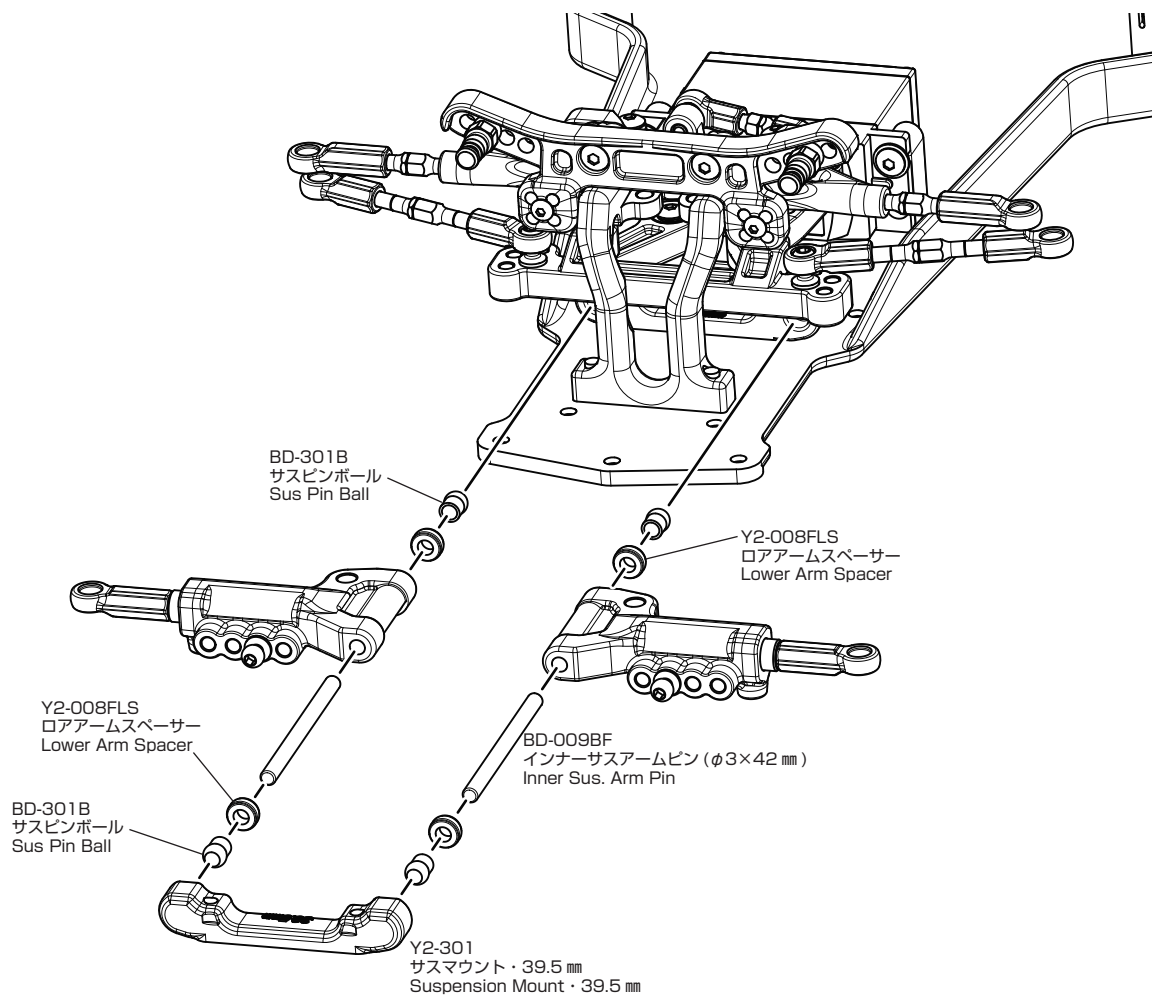


使用するホイールによりロアアームに干渉場合は、干渉する部分のカットしてください。
If the wheel interferes with the lower arm, cut the part that interferes.

◆右側も同様に組立てます。◆
Assemble the right side in the same manner.

11. フロントサスアームの取り付け

Front Suspension Arm Installation



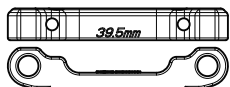
※サスマウントは袋 #1 に入っています。
The sus mount are included in bag #1.



このページで使用するパーツ

Parts used on this page

※サスマウントは袋 #1 に入っています。
The sus mount are included in bag #1.



Y2-301
サスマウント・39.5 mm × 1
Suspension Mount · 39.5 mm

袋 #7 の内容

Bag #7 Contents

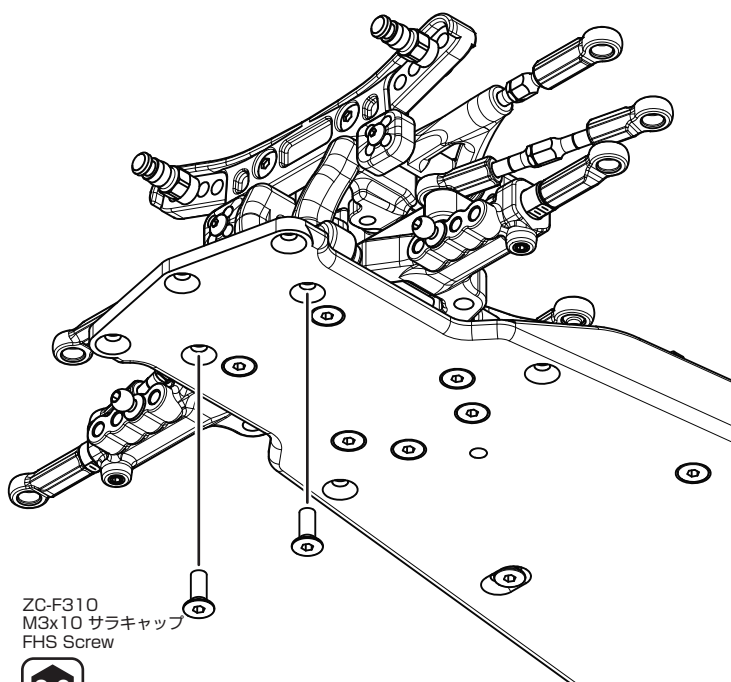
1:1

BD-301B
サスピンボール × 4
Sus Pin Ball

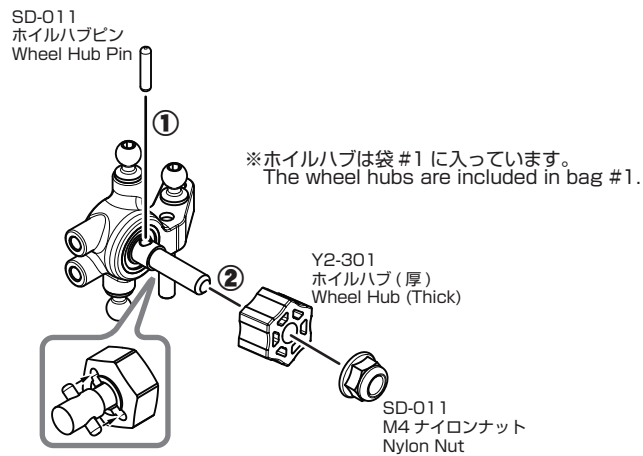
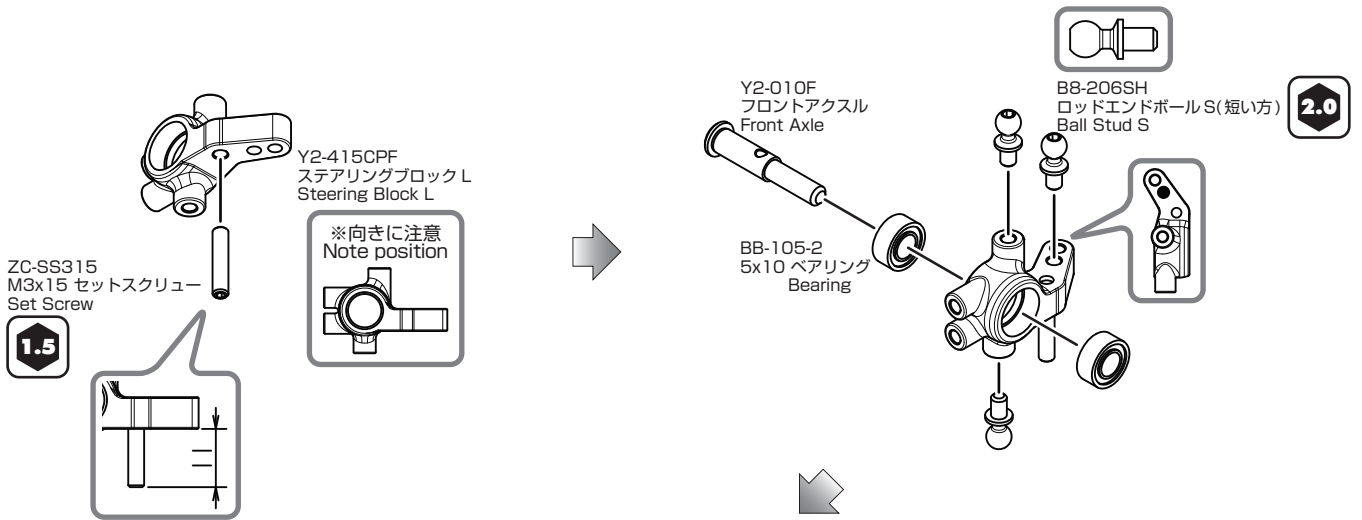
Y2-008FLS
ロアアームスペーサー × 4
Lower Arm Spacer

ZC-F310
M3x10 サラキャップ × 2
FHS Screw

BD-009BF
インナーサスアームピン (φ3×42 mm) × 2
Inner Sus. Arm Pin



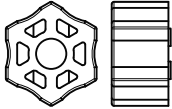
12. ステアリングブロックの取り付け Steering Block Installation



◆右側も同様に組立てます。◆
Assemble the right side in the same manner.

このページで使用するパーツ Parts used on this page

※ホイールハブは袋 #1 に入っています。
The wheel hubs are included in bag #1.



Y2-301
ホイールハブ (厚) × 2
Wheel Hub (Thick)

袋 #8 の内容 Bag #8 Contents



Y2-415CPF
ステアリングブロック A&B 各 1
Steering Block B & B 1Ea



Y2-010F
フロントアクスル × 2
Front Axle



ZC-SS315
M3x15 セットスクルー × 2
Set Screw

1:1



SD-011
M4 ナイロンナット × 2
Nylon Nut



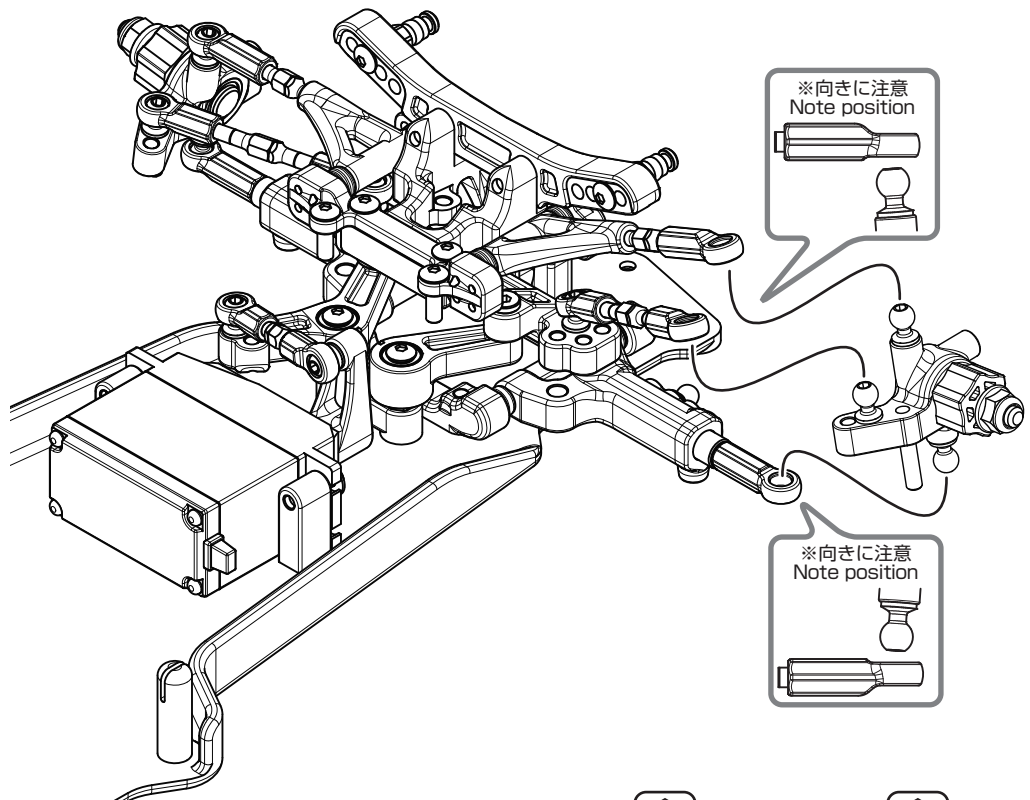
SD-011
ホイールハブピン × 2
Wheel Hub Pin



B8-206SH
ロッドエンドボール S × 6
Ball Stud S



BB-105-2
5x10 ベアリング × 4
Bearing



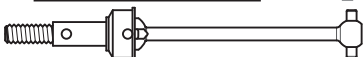
13. リヤハブキャリアの組み立て Rear Hub Carrier Assembly

このページで使用するパーツ
Parts used on this page

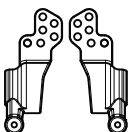
※ホイールハブは袋 #1 に入っています。
The wheel hubs are included in bag #1.



袋 #8 の内容
Bag #8 Contents

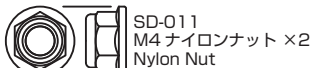


Y2-010
ユニバーサルドライブシャフト x2
Universal Driveshaft/49mm

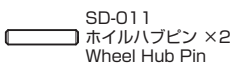


Y2-415CPR
リヤハブキャリア L&R 各 1
Rear Hub Carrier L&R 1Ea

1:1



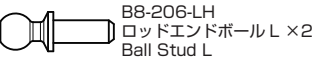
SD-011
M4 ナイロンナット x2
Nylon Nut



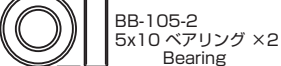
SD-011
ホイールハブピン x2
Wheel Hub Pin



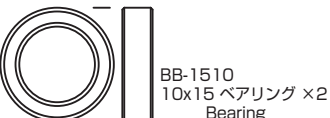
ZC-A3630B
3mm アルミスペーサー・黒 x2
3mm Aluminum Spacer・Black



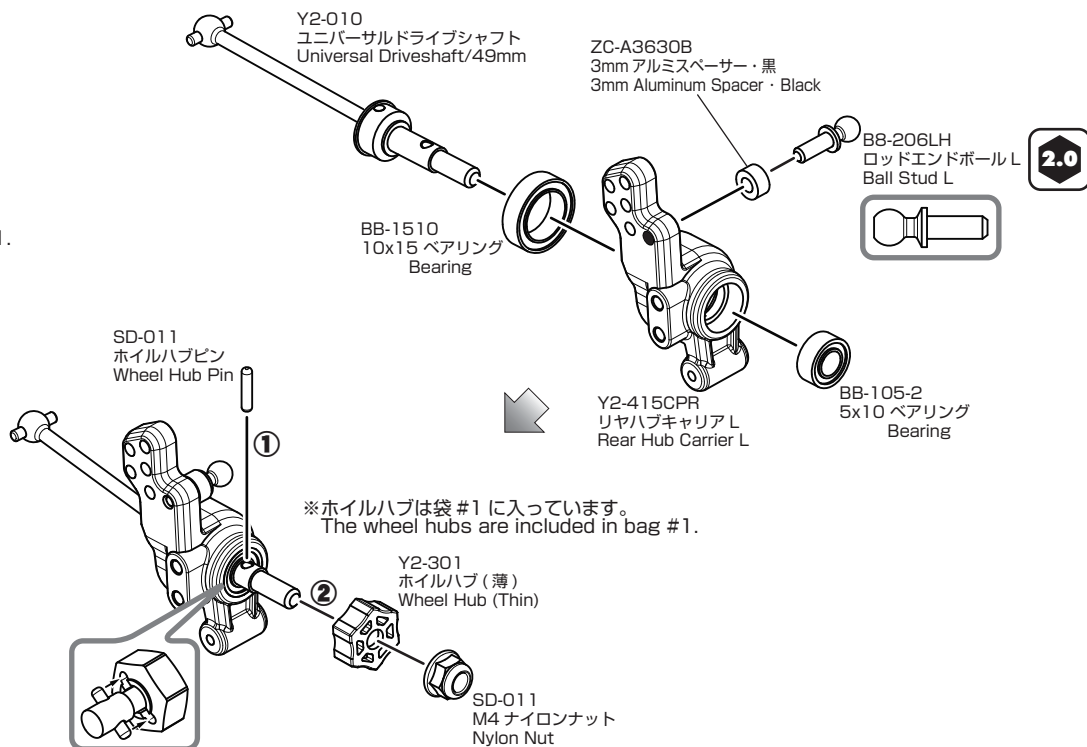
B8-206-LH
ロッドエンドボール L x2
Ball Stud L



BB-105-2
5x10 ベアリング x2
Bearing



BB-1510
10x15 ベアリング x2
Bearing



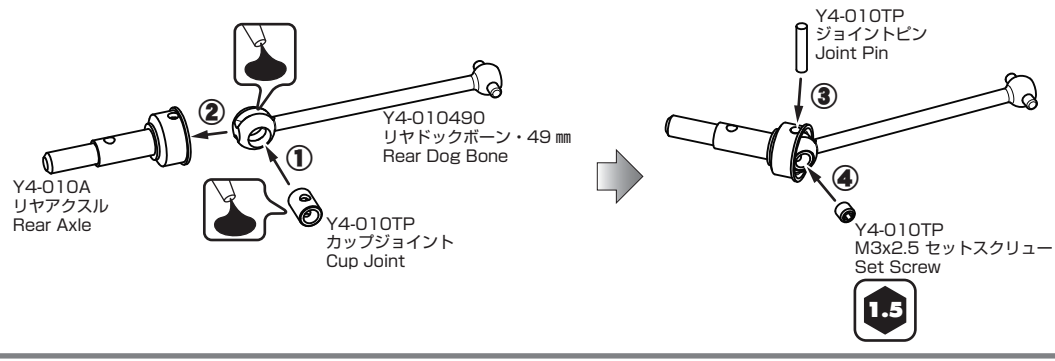
※ホイールハブは袋 #1 に入っています。
The wheel hubs are included in bag #1.

◆右側も同様に組立てます。◆
Assemble the right side in the same manner.

CS-BG
ブラックグリス (黒) を塗布します。
Apply a black grease.

ユニバーサルドライブシャフトの組み立て方 Universal Drive Shaft Assembly Installation

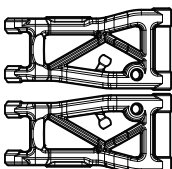
ユニバーサルドライブシャフトは組立て済みです。
分解、組立ての際に参照下さい。
The Universal Drive Shafts come pre-assembled.
Please see below for disassembly/assembly instructions.



14. リヤハブキャリアの取り付け Rear Hub Carrier Installation

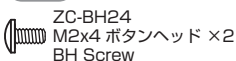
袋 #9 の内容
Bag #9 Contents

このページで使用するパーツ
Parts used on this page

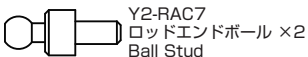


Y2-008R
リヤサスペンション アーム L & R 各 1
Rear Suspension Arm L & R 1Ea

1:1



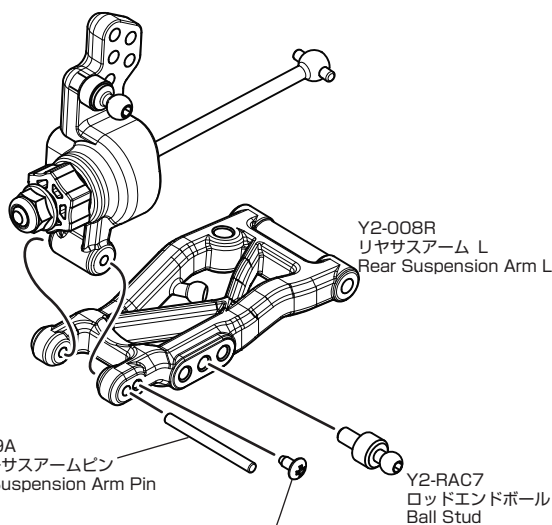
ZC-BH24
M2x4 ボタンヘッド x2
BH Screw



Y2-RAC7
ロッドエンドボール x2
Ball Stud



BD-009A
アウターサスペンション アームピン x2
Outer Suspension Arm Pin



◆右側も同様に組立てます。◆
Assemble the right side in the same manner.

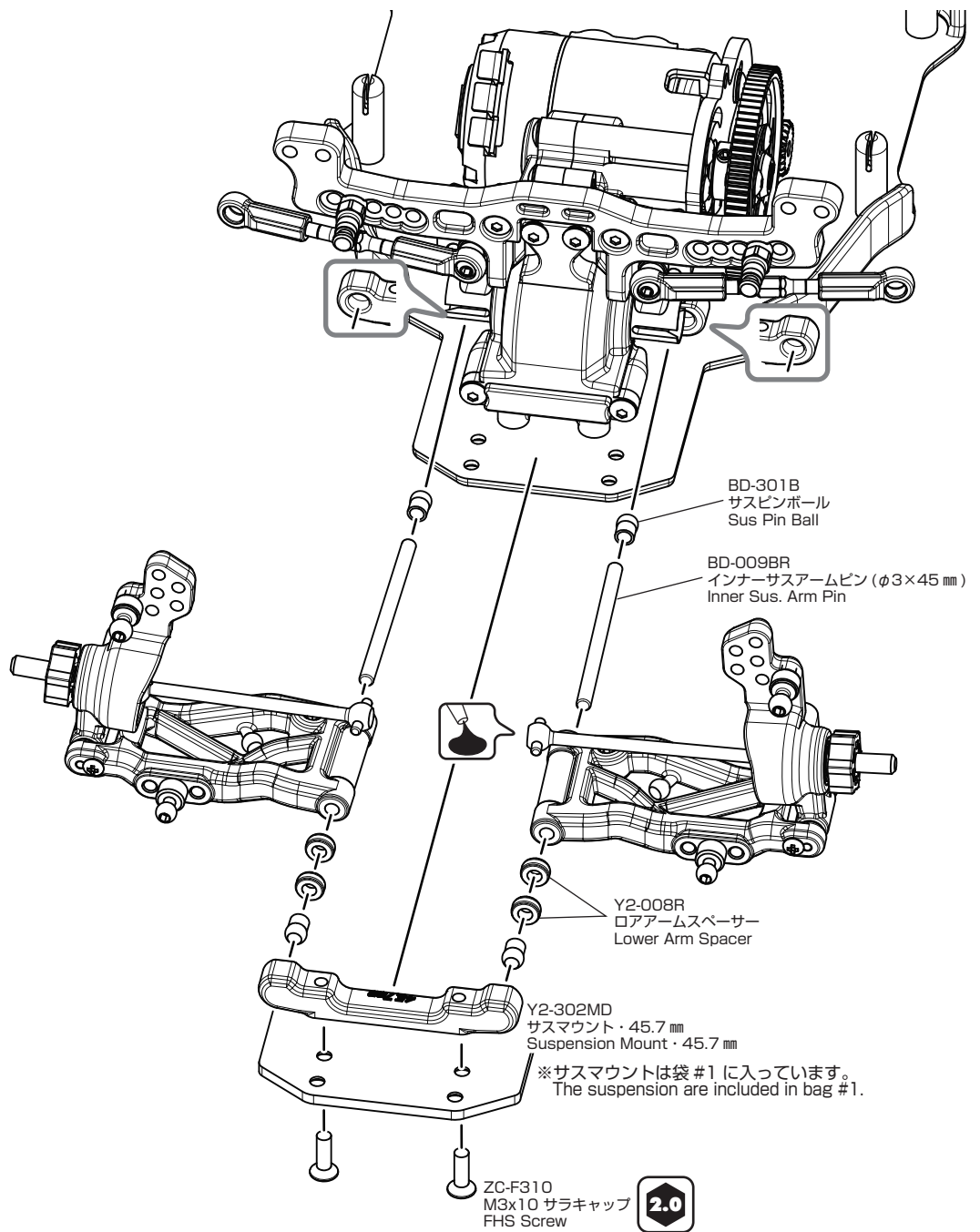
14

1.5
六角レンチ (1.5mm)
Allen Key (1.5mm)

2.0
六角レンチ (2.0mm)
Allen Key (2.0mm)

15. リヤサスアームの取り付け

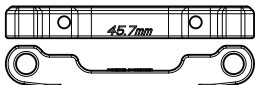
Rear Suspension Arm Installation



このページで使用するパーツ

Parts used on this page

※サスマウントは袋 #1 に入っています。
The suspension are included in bag #1.



Y2-302MD
サスマウント・45.7 mm × 1
Suspension Mount・45.7 mm

袋 #9 の内容

Bag #9 Contents

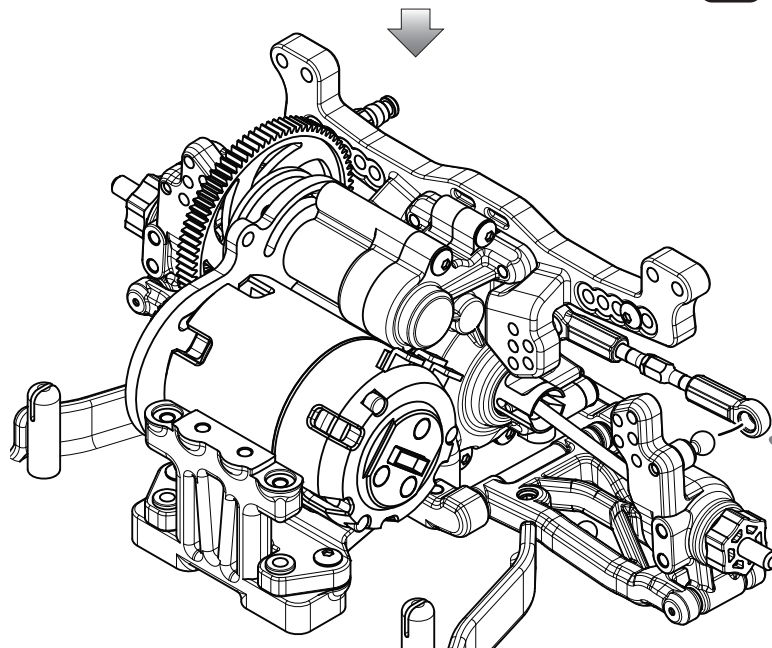
1:1

BD-301B
サスピボール × 4
Sus Pin Ball

Y2-008R
ロアームスペーサー × 4
Lower Arm Spacer

ZC-F310
M3x10 サラキャップ × 2
FHS Screw

BD-009BR
インナーサスアームピン (φ3×45 mm) × 2
Inner Sus. Arm Pin



◆右側も同様に組立てます。◆
Assemble the right side in the same manner.

15

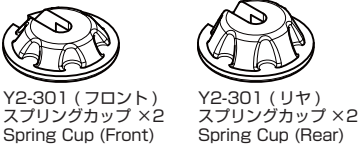
CS-BG
ブラックグリス (黒) を塗布します。
Apply a black grease.

2.0
六角レンチ (2.0mm)
Allen Key (2.0mm)

16. フロント&リヤショックの組み立て Front & Rear Shock Assembly

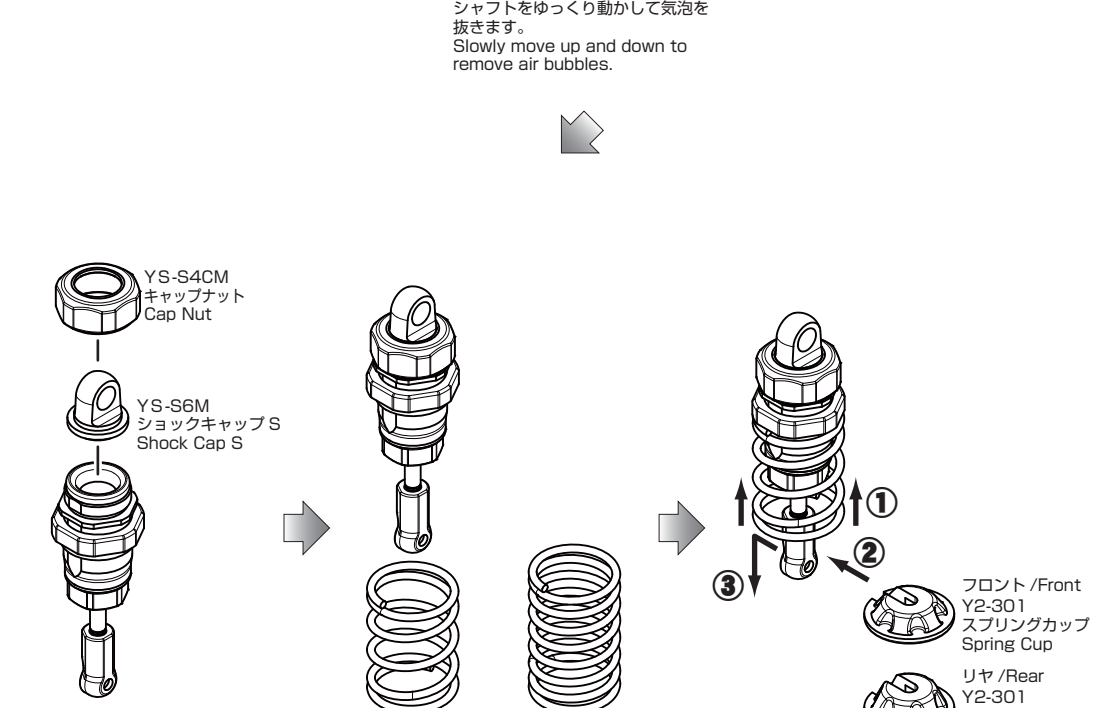
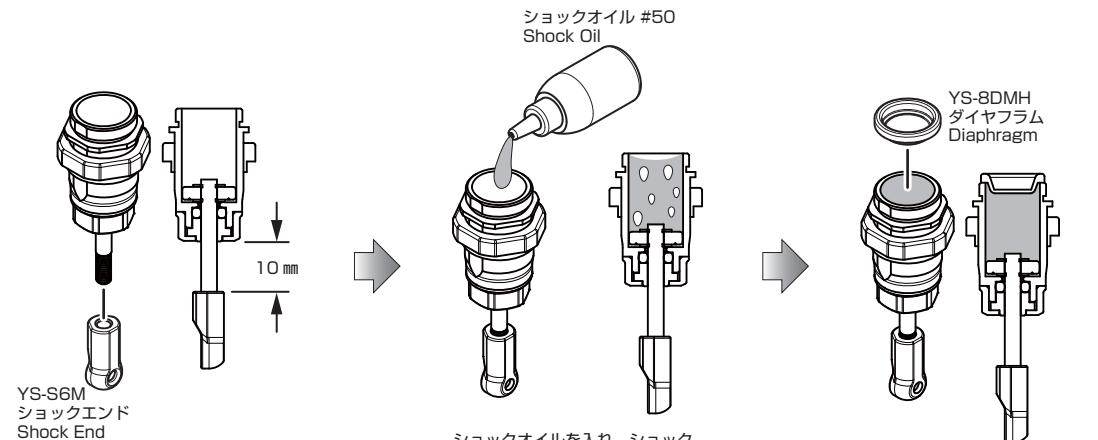
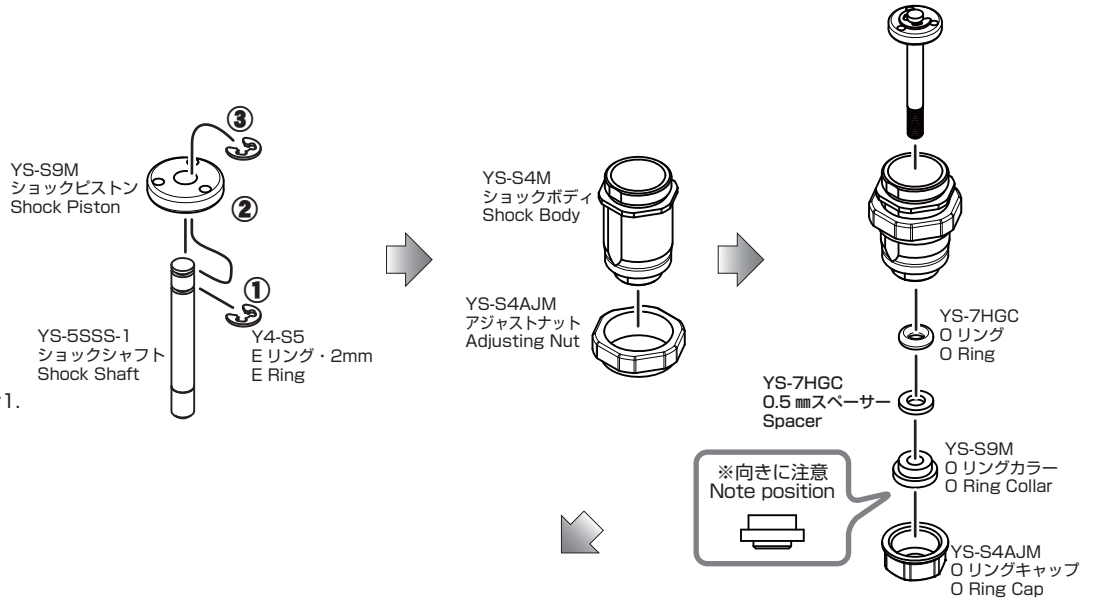
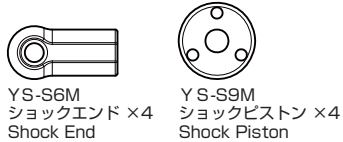
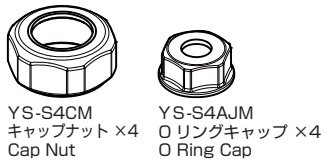
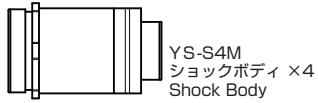
このページで使用するパーツ Parts used on this page

※スプリングカップは袋 #1 に入っています。
The spring cups are included in bag #1.



YS-50A ショックオイル #50 ×1
Shock Oil

袋 #10 の内容 Bag #10 Contents



キャップナットをしっかりと締め込みます。
Securely tighten the cap nut.

◆フロント用、リヤ用各 2 セットを作ります。◆
Assemble 2 front and 2 rear shocks.

17. フロント&リアショックの取り付け Front & Rear Shock Installation

●FRONT●

YS-7B
Oリング (ブラック)
O Ring (Black)

フロントショック Assy
Front Shock Assembly

●REAR●

YS-7B
Oリング (ブラック)
O Ring (Black)

リアショック Assy
Rear Shock Assembly

袋 #10 の内容
Bag #10 Contents

このページで使用するパーツ
Parts used on this page

1:1

YS-7B
Oリング (ブラック) ×4
O Ring (Black)

18. バンパー、ボディポストの取り付け Bumper, BodyPost Installation

袋 #11 の内容
Bag #11 Contents

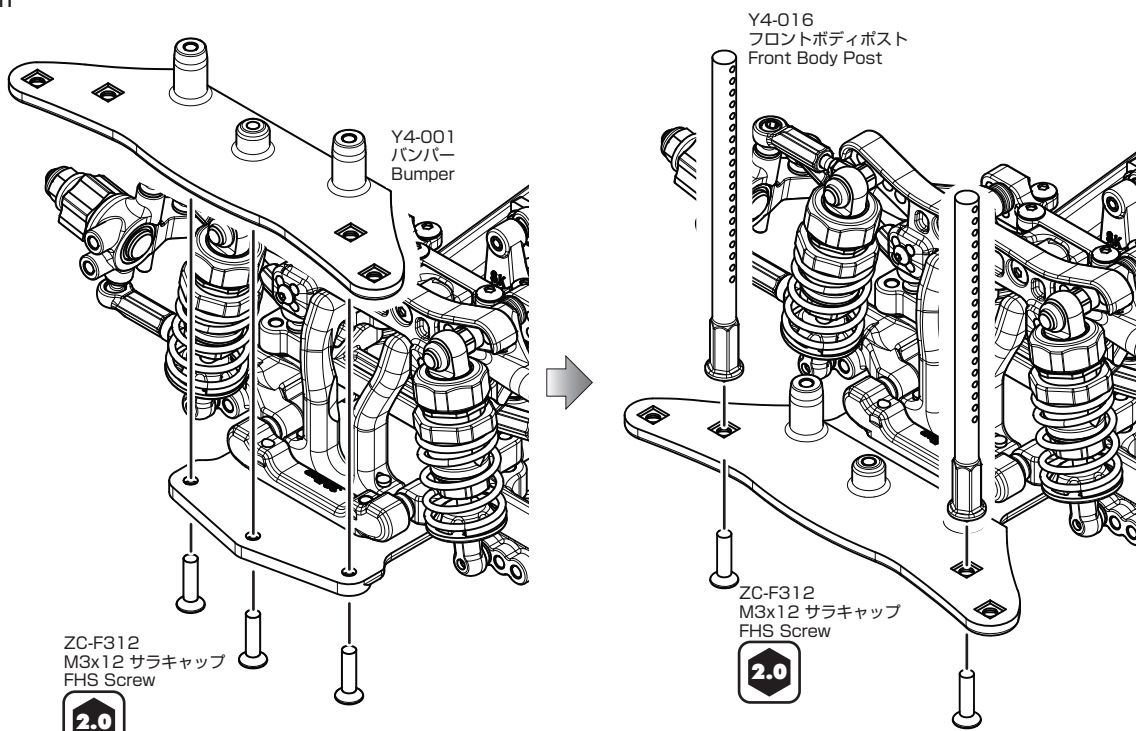
このページで使用するパーツ
Parts used on this page

Y4-001
バンパー ×1
Bumper

Y4-016
フロントボディポスト ×2
Front Body Post

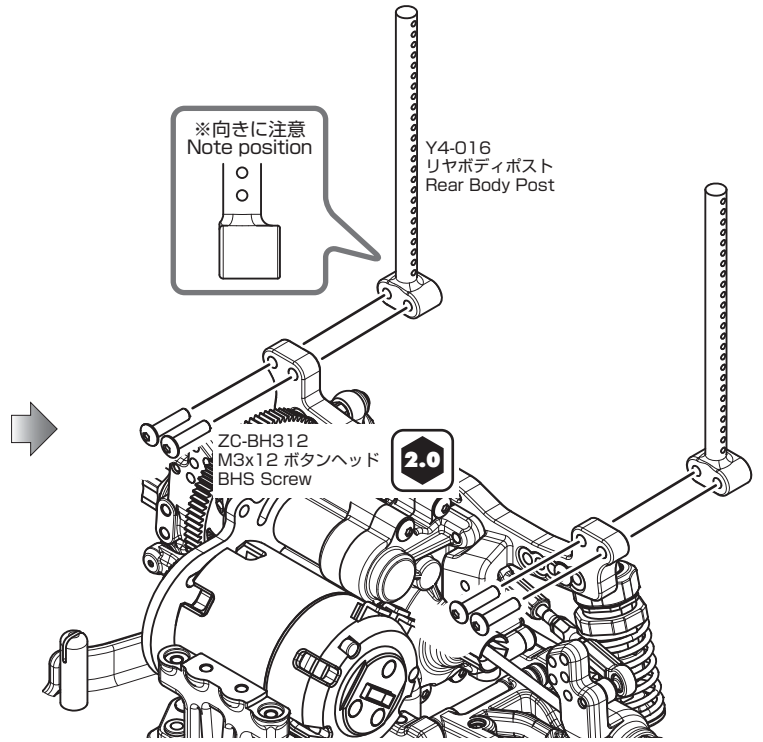
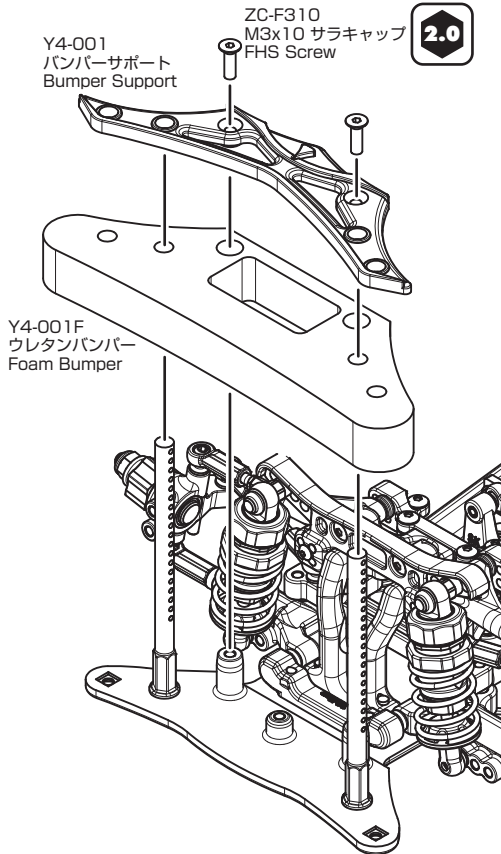
1:1

ZC-F312
M3x12 サラキャップ ×5
FH Screw

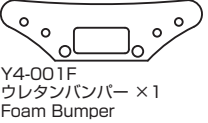


19. バンパー、ボディポストの取り付け Bumper, BodyPost Installation

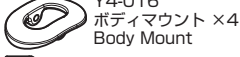
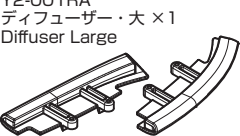
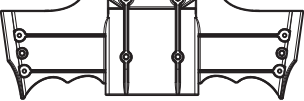
※ご注意ください。※
ボディにリヤの取付穴を開ける際はマーキング位置より 4.5 mm 後方に開けてください。
※Please Note※
When making a rear mounting hole in the body, make it 4.5 mm behind the marking position.



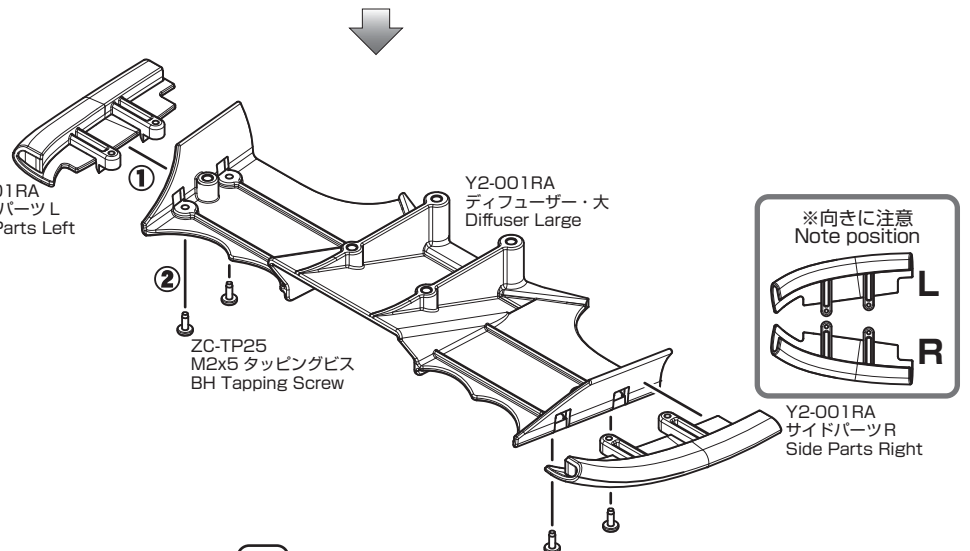
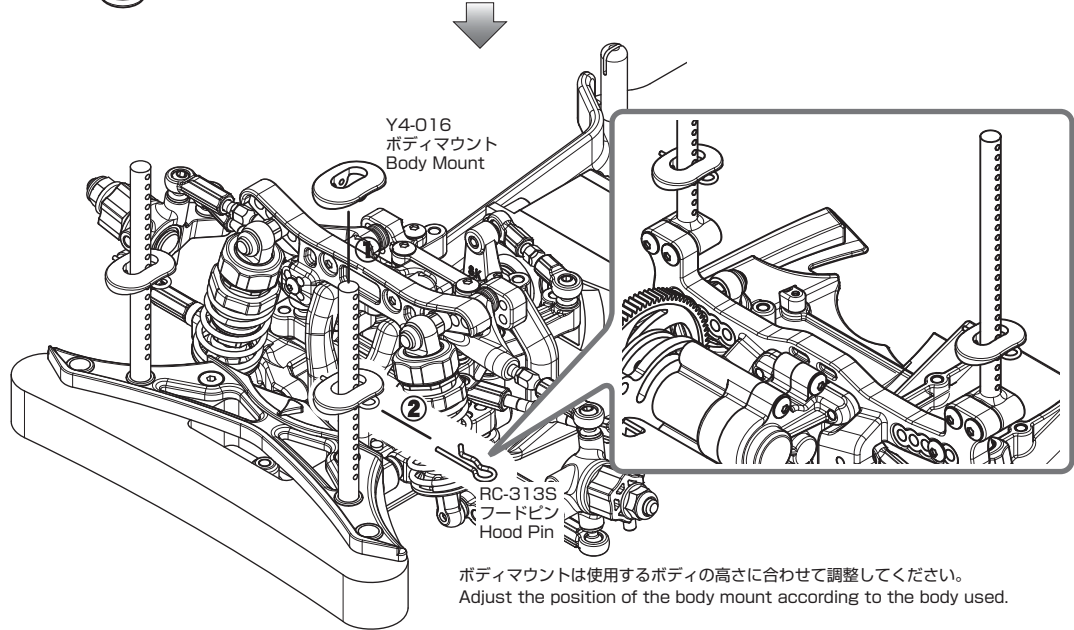
このページで使用するパーツ Parts used on this page



袋 #11 の内容 Bag #11 Contents



- 1:1**
- ZC-TP25
M2x5 タッピングビス × 4
BH Tapping Screw
 - ZC-F310
M3x10 サラキャップ × 2
FHS Screw
 - ZC-BH312
M3x12 ボタンヘッド × 4
BHS Screw



20. ディフューザーの取り付け Diffuser Installation

Y2-001RA
ディフューザー・小
Diffuser・Small

Y2-001RA
ディフューザー・大
Diffuser・Large

ZC-F312
M3x12 サラキャップ
FHS Screw

2.0

袋 #11 の内容
Bag #11 Contents

このページで使用するパーツ
Parts used on this page

1:1

ZC-F312
M3x12 サラキャップ ×2
FHS Screw

ディフューザーはお好みでお選びください。
Choose from three diffuser types.

21. 受信機、スピードコントローラーの取り付け Receiver, ESC Installation

受信機、スピードコントローラー (別途ご用意下さい。)
Receiver and speed controller (Sold separately.)

ZC-203
両面テープ
Double-Sided Tape
サイズに合わせて
カットします。
Cut to size.

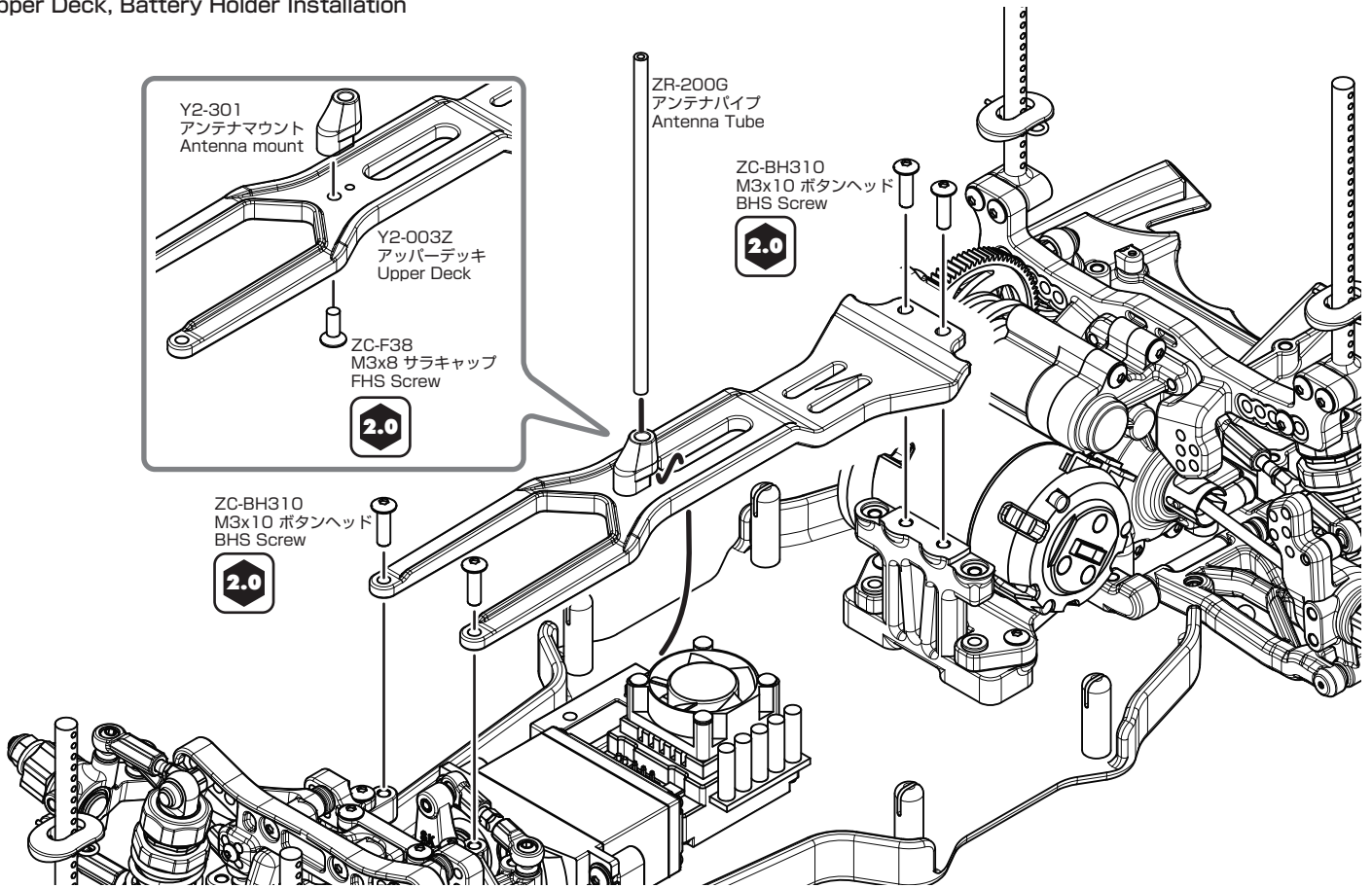
袋 #12 の内容
Bag #12 Contents

このページで使用するパーツ
Parts used on this page

ZC-203
両面テープ ×1
Double-Sided Tape

スピードコントローラーをアッパーデッキの下に搭載できない場合は左右の空いている部分に取り付けてください。
When it can't be installed in the location of the illustration, it's installed in the other area.

22. アッパーデッキ、バッテリーホルダーの取り付け Upper Deck, Battery Holder Installation



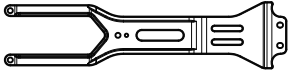
袋 #12 の内容 Bag #12 Contents

このページで使用するパーツ Parts used on this page

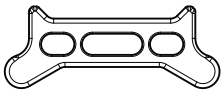
ZR-200G
アンテナパイプ ×1
Antenna Tube



Y2-301
アンテナマウント ×1
Antenna mount



Y2-003Z
アッパーデッキ ×1
Upper Deck



Y2-118L
バッテリーホルダー ×2
Battery Holder

1:1



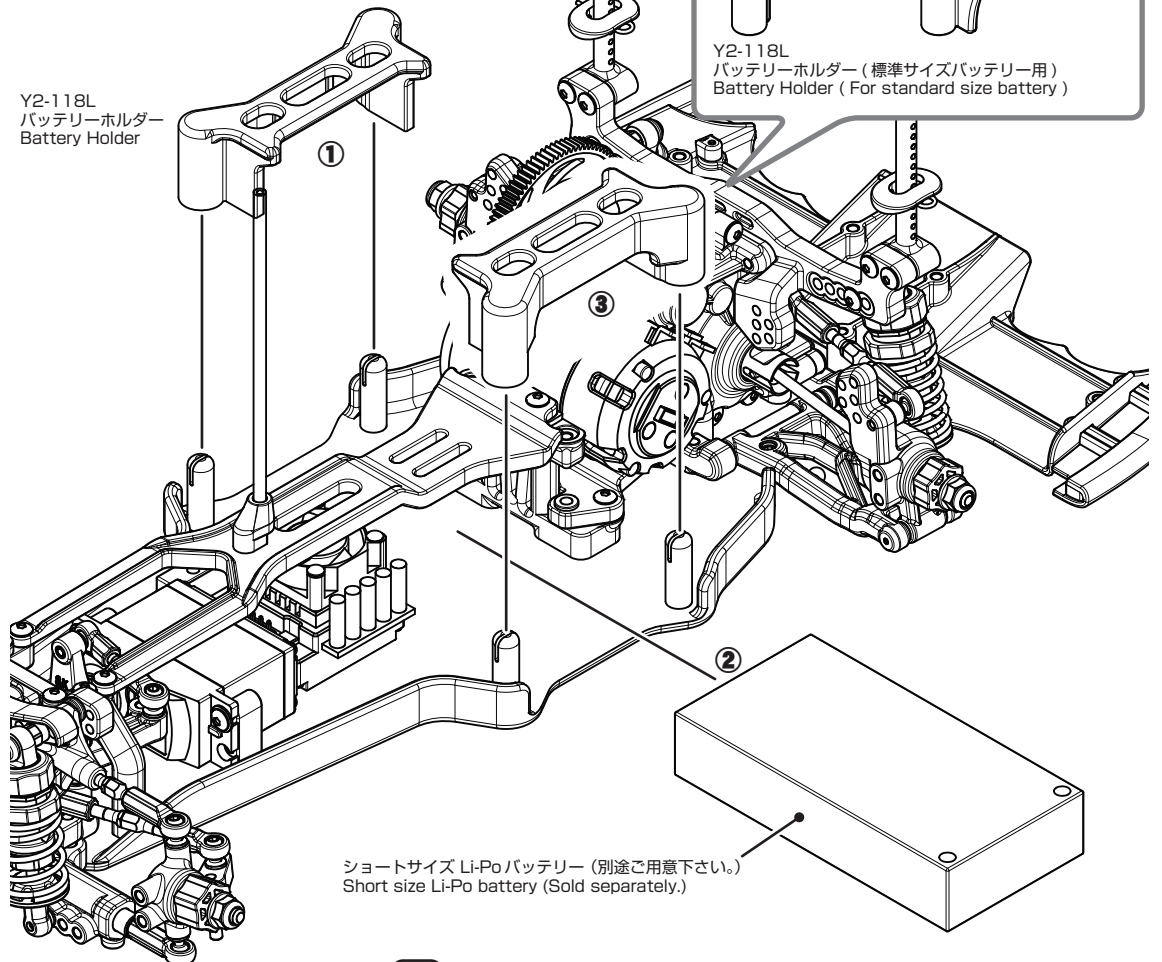
ZC-F38
M3x8 サラキャップ ×1
FHS Screw



ZC-BH310
M3x10 ボタンヘッド ×4
BHS Screw

Y2-118L
バッテリーホルダー
Battery Holder

Y2-118L
バッテリーホルダー (標準サイズバッテリー用)
Battery Holder (For standard size battery)



タイヤの組み立て、取り付け Tires Assembly, Wheel Installation

※タイヤ、ホイール、固定用テープは付属していません。※
別途ご用意ください。
Tire and wheel, mounting tapes. (Sold separately)

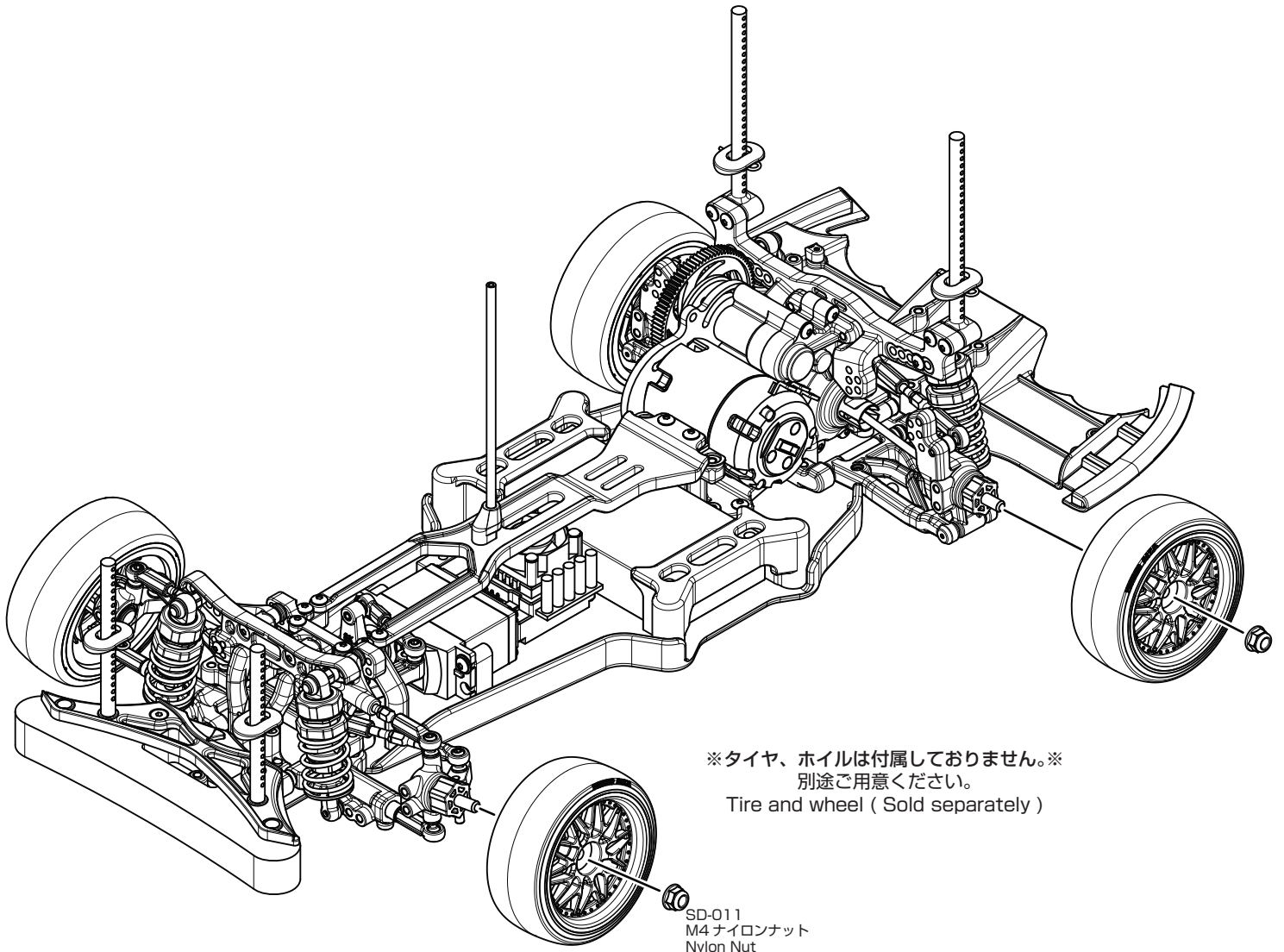
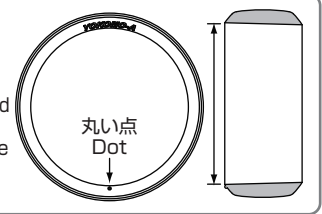
ZR-DRT
タイヤ固定用テープ
Tire Mounting Tape

固定用テープをホイール
中央に貼ります。
Apply the mounting
tape along the center
of the wheel.

ホイール
Wheel

ZR-DRA (アスファルト向け)
TR-DRC (カーペット、P タイル向け)
ドリフトタイヤ
Drift Tire

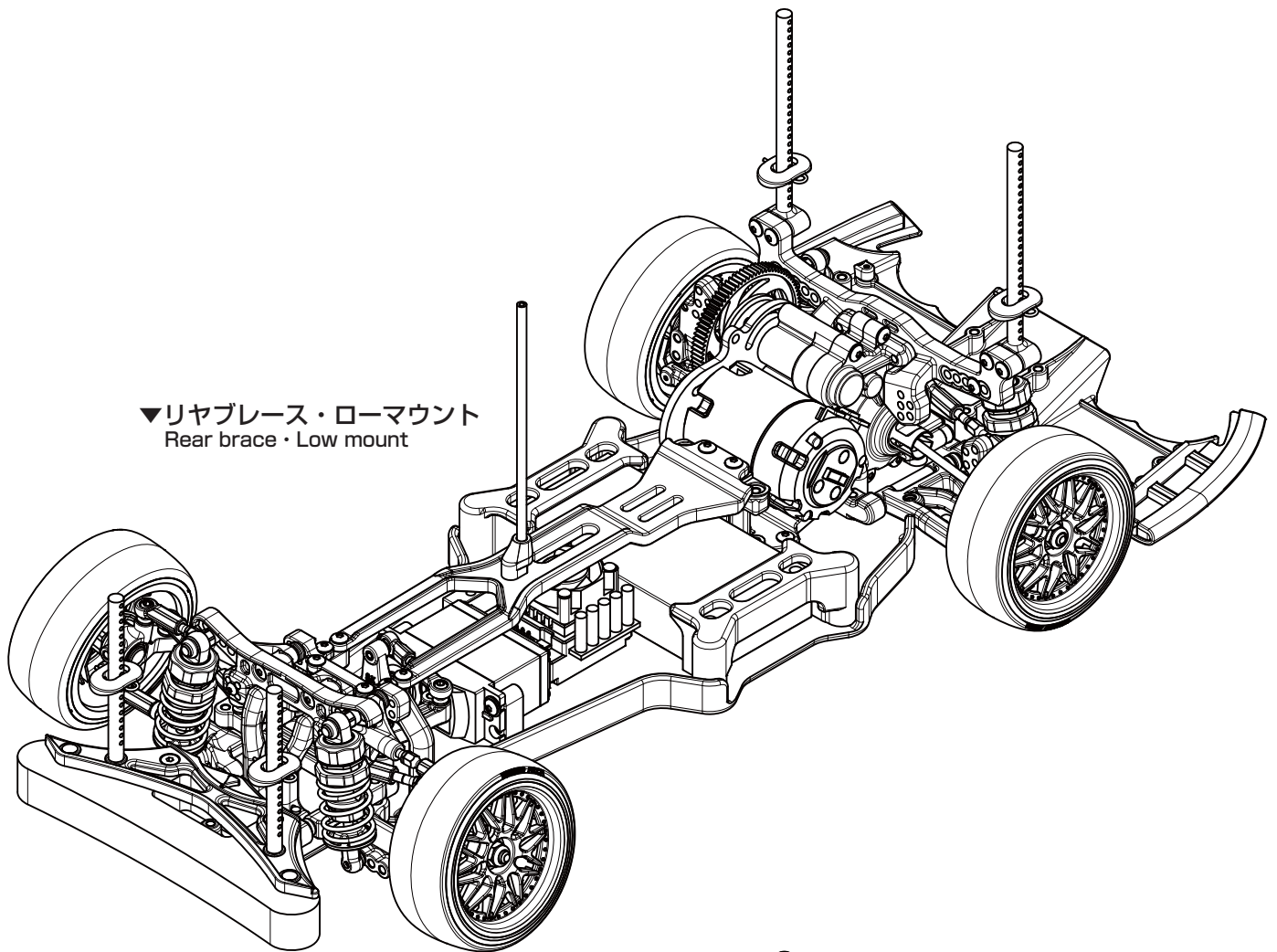
タイヤの内径はテーパになっています。
内径の大きい方 (点のある側) から
ホイールを押し込んで組み込みます。
Note that the tire has a tapered
inner diameter.
When mounting, push in the tire
from the side with the larger
diameter opening.



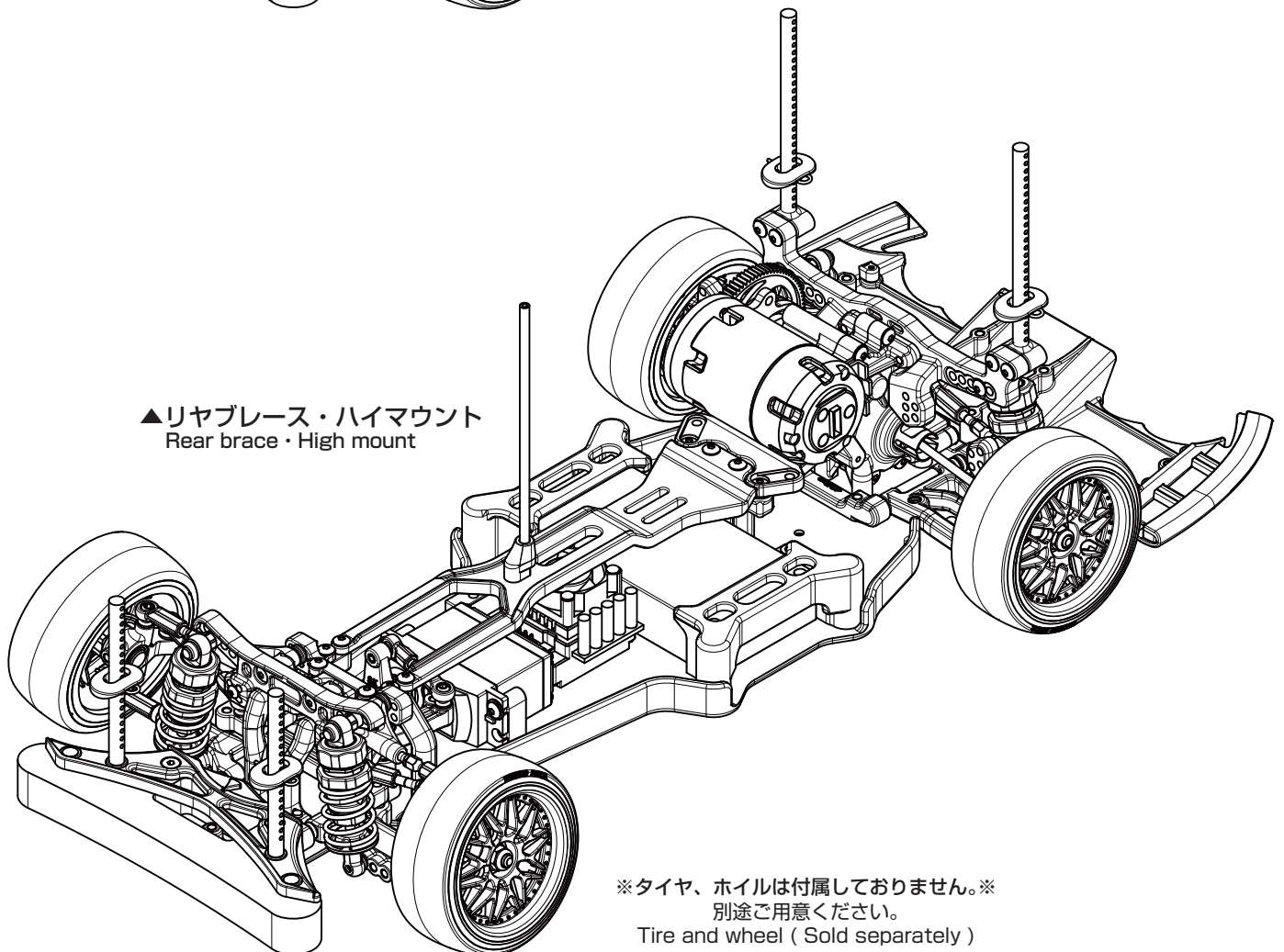
※タイヤ、ホイールは付属していません。※
別途ご用意ください。
Tire and wheel (Sold separately)

SD-011
M4 ナイロンナット
Nylon Nut

◆反対側も同様に固定します。◆
Secure each side in the same manner.



▼リヤブレース・ローマウント
Rear brace · Low mount



▲リヤブレース・ハイマウント
Rear brace · High mount

※タイヤ、ホイールは付属しておりません。※
別途ご用意ください。
Tire and wheel (Sold separately)

SETTING SHEET



V 1.0 2022.11

Driver 日付/Date	/ /
コース/Circuit	
環境/Place	<input type="checkbox"/> インドア/Indoor <input type="checkbox"/> アウトドア/Outdoor
路面/Track	<input type="checkbox"/> アスファルト/Asphalt <input type="checkbox"/> カーペット/Carpet <input type="checkbox"/> コンクリート/Concrete <input type="checkbox"/> Pタイル/Plastic tile
路面状況/Track situation	<input type="checkbox"/> フラット/Flat <input type="checkbox"/> バンピー/Bump
グリップ/Traction	<input type="checkbox"/> 高い/High <input type="checkbox"/> 普通/Medium <input type="checkbox"/> 低い/Low

FRONT

樹脂製/Molded
 アルミ製/Aluminum
 Adjustable

スペース/Spacer mm
 スペース/Spacer mm
 スペース/Spacer mm
 スペース/Spacer mm
 ホイールハブ Wheel Hubs

樹脂製/Molded
 アルミ製/Aluminum
 Adjustable
 鉄製/Steel
 アルミ製/Aluminum

樹脂製/Molded
 アルミ製/Aluminum

スペース/Spacer mm
 サスブロック Sus Block mm
 サスブロック Sus Block mm
 サスブロック Sus Block mm
 サスブロック Sus Block mm

車高/Ride Height	mm
キャンバー/Camber Angle	
カスター/Caster Angle	個穴/Holes mm
ドループ/Droop サスアーム外下/Arm	mm
トー角/Toe Angle	
メモ/Notes	

ショック/shock absorber
<input type="checkbox"/> 樹脂製/Molded <input type="checkbox"/> アルミ製/Aluminum
オイル/Oil
ピストン/Piston
個穴/Holes mm
スプリング/Spring
ダイヤフラム/Bladder
Oリング/O-ring
1 2 個
メモ/Notes

REAR

リア駆動系/Rear Drive
 ギヤデフ/Gear Diff. (オイル/Oil #)
 ボールデフ/Ball Diff.
 ソリッド アクスル/Spool

樹脂製/Molded
 アルミ製/Aluminum

樹脂製/Molded
 アルミ製/Aluminum
 真鍮製/Brass

ホイールハブ Wheel Hubs

樹脂製/Molded
 アルミ製/Aluminum
 Adjustable

サスアーム Sus Arm
 ノーマル Normal
 LS
 Adjustable
 Short

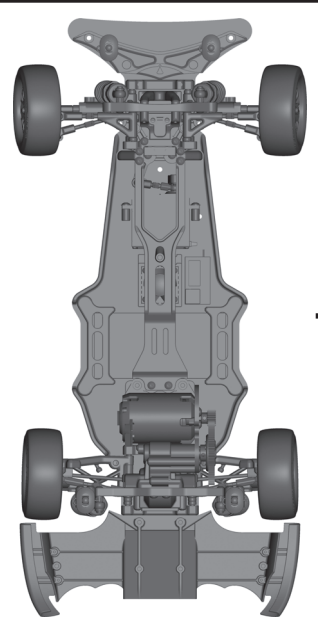
スペース/Spacer mm
 サスブロック Sus Block mm
 サスブロック Sus Block mm
 サスブロック Sus Block mm
 サスブロック Sus Block mm

車高/Ride Height	mm
キャンバー/Camber Angle	
スタビ/Sway Bar	1.1 1.2 1.3 1.4 mm
ドループ/Droop サスアーム外下/Arm	mm
トー角/Toe Angle	
メモ/Notes	

ショック/shock absorber
<input type="checkbox"/> 樹脂製/Molded <input type="checkbox"/> アルミ製/Aluminum
オイル/Oil
ピストン/Piston
個穴/Holes mm
スプリング/Spring
ダイヤフラム/Bladder
Oリング/O-ring
1 2 個
メモ/Notes

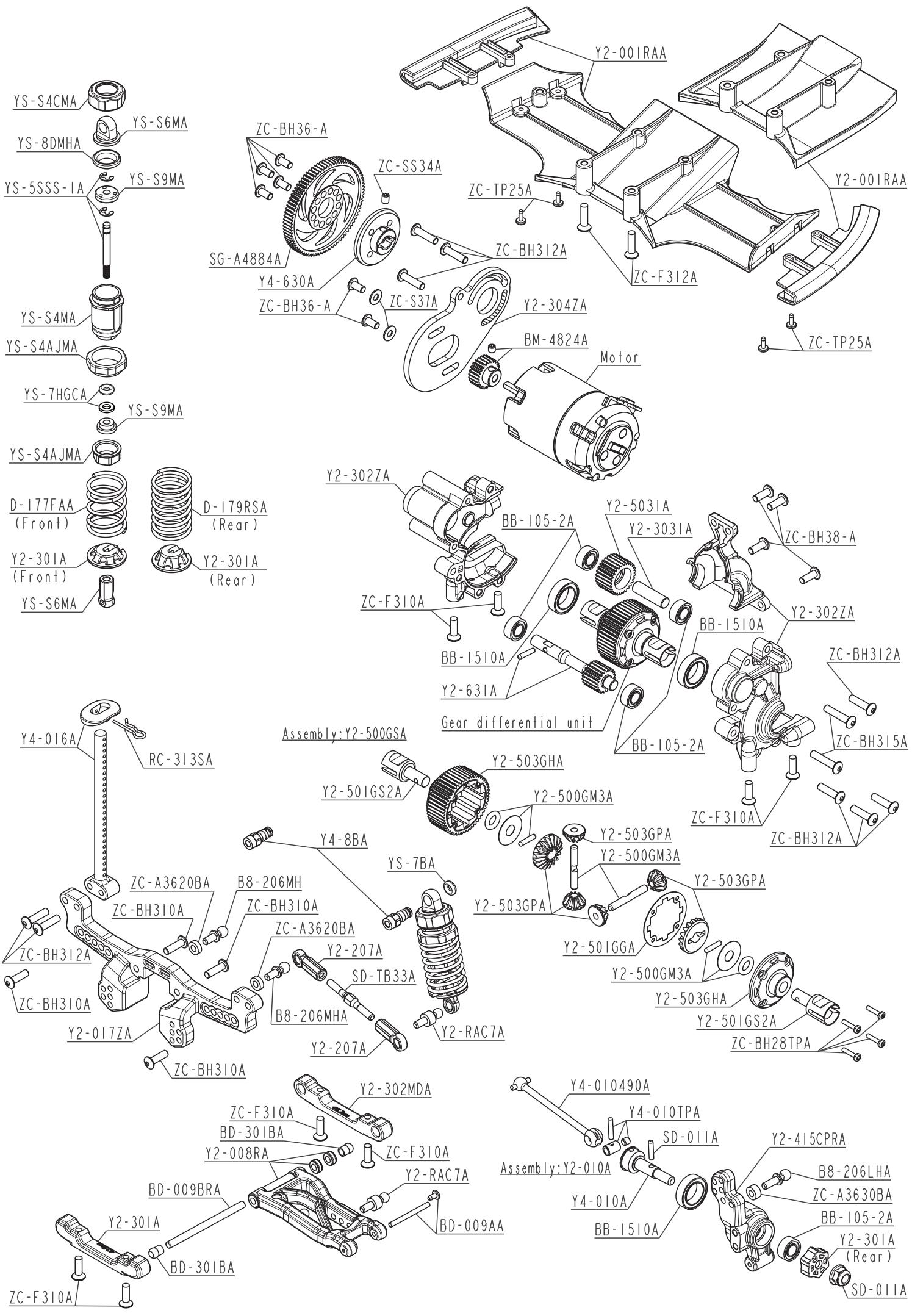
OTHER

メインシャーシ Main Chassis	<input type="checkbox"/> アルミ/Aluminum <input type="checkbox"/> 樹脂/Molded <input type="checkbox"/> グラファイト/Graphite
スパークスギア Spur Gear	ピニオンギア Pinion Gear
ボディ Body	ウイング Wing
送受信機 Transmitter	
サーボ Servo	サーボ ホーン Servo horn
アンブ ESC	
ジャイロ Gyroscope	ゲイン Gain %
モーター Motor	進角 Timing
バッテリー Battery	
ディフューザー Diffuser	<input type="checkbox"/> 大/Large <input type="checkbox"/> 小/Small <input type="checkbox"/> 無/Non



FRONT	REAR
タイヤ/Tire	タイヤ/Tire
ホイール/Wheel	ホイール/Wheel
オフセット/Offset	オフセット/Offset

コメント/Comment



ROOKIE DRIFT **RD1.0** SUPER DRIFT **SD1.0**

品番	品名	入数	価格(税込)		
				RD1.0	SD1.0
キット					
RDR-010	ルーキードリフト「RD1.0」(バスタブ仕様)		¥28,380		
RDR-010G	ルーキードリフト「RD1.0」ジャイロ付キット(バスタブ仕様)		¥32,780		
SDR-010	スーパードリフトSD1.0		¥68,200		
B2-501MRA	ボール デフ ジョイント L/R		¥1,617	★	★
B2-506A	ボールデフ ドライブリング		¥495	★	★
B2-508TSA	ボールデフ T ナット / デフスプリング		¥869	★	★
B7-011NBA	4.5mm クランプ式ホイールハブ(黒) スペーサー付		¥1,463	★	★
B7-S113A	SLF ショックピストンφ 1.1x3 個穴		¥594	★	★
B7-S114A	SLF ショックピストンφ 1.1x4 個穴		¥594	★	★
B7-S2BA	P3 O リングカラー(黒) SLF ショート ショックⅡ		¥561	★	●
B7-S3NA	SLF ノーマルスプリングカップ(黒)		¥814	★	●
B10-S3SA	SLF ショート プリングカップ		¥847	★	●
B8-206LHA	φ 4.8 ロッドエンドボール L 15.0mm		¥627	●	●
B8-206MHA	φ 4.8 ロッドエンドボール M 13.0mm		¥627	●	●
B8-206SHA	φ 4.8 ロッドエンドボール S 11.5mm		¥627	●	●
B8-206SHSA	φ 4.8 ロッドエンド B 首短 SN11.5mm		¥627	★	★
B8-301AA	アルミ製 サスマウント(黒)39.5~42.7		¥2,079	★	★
B8-301BA	アルミ製 サスマウント(黒)43.5~46.7		¥2,079	★	★
B8-301BSA	サスマウント ブッシュ		¥869	★	★
B8-301CA	アルミ製 サスマウント(黒)46.4~49.6		¥2,079	★	★
B8-500DPA	ドライブカッププロテクター アルミ用		¥451	★	★
BB-1050CBA	φ 5x φ 10x4mm セラミックボールベアリング	2	¥1,243	★	★
BB-1050PA	φ 5x φ 10x4mm スーパープレジジョンベアリング	2	¥1,221	★	★
BB-105-2A	φ 5x φ 10x4mm ベアリング	2	¥561	●	●
BB-1510A	φ 10x φ 15x4mm ベアリング	2	¥748	●	●
BB-1510CBA	φ 10x φ 15x4mm セラミックボールベアリング	2	¥1,485	★	★
BB-1510PA	φ 10x φ 15x4mm スーパープレジジョンベアリング	2	¥1,221	★	★
BB-840PA	φ 4x φ 8x3mm スーパープレジジョンベアリング	2	¥1,221	★	★
BB-84-4A	φ 4x φ 8x3mm ベアリング	4	¥990	●	●
BB-850PA	φ 5x φ 8x2.5mm スーパープレジジョンベアリング	2	¥1,221	★	★
BB-85-4A	φ 5x φ 8x2.5mm ベアリング	4	¥1,221	★	★
BD-009AA	アウター サスアーム ピン		¥374	●	●
BD-009BFA	フロント インナー サスアーム ピン		¥374	●	●
BD-009BRA	リヤ インナー サスアーム ピン		¥374	●	●
BD-301BA	φ 3 サスアームピン ボール		¥319	●	●
BM-4824A	DP48 24T ビニオンギヤ ハードスチール		¥528	●	●
D-142A	A アームロッドエンドアダプター アルミ製 アッパー A アームキット用		¥495	★	★
D-150SO	ギャデフ用 O リング		¥220	●	●
D-153B51A	51mm ユニバーサル ボーン ナロー ステアリングブロック用		¥649	★	★
D-153B53A	53mm ユニバーサル ボーン ナロー ステアリングブロック用		¥649	★	★
D-154-15A	15mm ロッドエンドアダプター ナロー ステアリングブロック用		¥649	★	★
D-154-18A	18mm ロッドエンドアダプター ナロー ステアリングブロック用		¥649	★	★
D-154-21A	21mm ロッドエンドアダプター ナロー ステアリングブロック用		¥726	●	●
D-154-27A	27mm ロッドエンドアダプター ロア "A" アーム用		¥770	★	★
D-154-30A	30mm ロッドエンドアダプター ロア "A" アーム用		¥770	★	★
D-155-20-A	20mm ロッドエンドアダプター ナロー ステアリングブロック用		¥748	★	★
D-155-23-A	23mm ロッドエンドアダプター ナロー ステアリングブロック用		¥748	★	★
D-155-23AA	23mm F.U. ロッドエンド Adp YD-2 用 アルミ製ハードコート		¥946	★	★
D-156-21AA	21mm F.L. ロッドエンド Adp YD-2 用 アルミ製ハードコート		¥1,144	★	★
D-156-27AA	27mm F.L. ロッドエンド Adp YD-2 用 アルミ製ハードコート		¥1,144	★	★
D-156-30AA	30mm F.L. ロッドエンド Adp YD-2 用 アルミ製ハードコート		¥1,144	★	★
D-170BKA	φ 1.1x 9.5 巻(ブラック) ドリフト スプリング等長		¥726	★	★
D-170BLA	φ 1.1x10.5 巻(ブルー) ドリフト スプリング等長		¥726	★	★
D-170GA	φ 1.3x 9.5 巻(グリーン) ドリフト スプリング等長		¥726	★	★
D-170PA	φ 1.2x10.5 巻(ピンク) ドリフト スプリング等長		¥726	★	★
D-171GA	φ 1.3x 9.5 巻(グリーン) ドリフト スプリング不等長		¥726	★	★
D-171PA	φ 1.2x10.5 巻(ピンク) ドリフト スプリング不等長		¥726	★	★
D-171YA	φ 1.2x 9.5 巻(イエロー) ドリフト スプリング不等長		¥726	★	★
D-176A	マルチ ボディ マウント ドリフト用(黒)		¥847	★	★
D-177FAA	ダイレクト タイプスプリング ドリフト F 用オールラウンド		¥726	●	●
D-177FSA	ダイレクト タイプスプリング ドリフト F 用 ソフト		¥726	★	★
D-178RAA	フォワードタイプスプリング ドリフト R 用オールラウンド		¥726	★	★
D-178RSA	フォワードタイプスプリング ドリフト R 用 ソフト		¥726	★	★
D-179RAA	サイドグリフタイプスプリング ドリフト R 用オールラウンド		¥726	★	★
D-179RSA	サイドグリフタイプスプリング ドリフト R 用 ソフト		¥726	●	●
D-180A	RWD スプリング セット ドリフト用 6 種類		¥4,059	★	★
D-CFSA	30mm アルミフレーム ファン シルバー		¥3,069	★	★
PPP-302V4B	EP アジャスト付 ST ジャイロ黒 ドリフトパフォーマー 2/3ch 用		¥8,646	○	★
IB-202KPA	センターリンク用 キングピン DIB 切角アップ用		¥253	●	-
RC-313SA	フードピン スモールサイズ	12	¥154	●	●
RC-313SBA	フードピン スモールサイズ 黒	10	¥253	★	★
RP-031A	30mm クーリング ファン レーシングパフォーマー		¥1,221	★	★
RP-032A	40mm クーリング ファン レーシングパフォーマー		¥1,221	★	★
RP-033A	ハイパークーリングファン 30mm R. パフォーマー モーター用		¥1,958	★	★
RP-041-05A	M3x 5mm ボタンヘッドスクリュー 高精度切削チタン製		¥693	★	★
RP-041061A	M3x 6mm ボタンヘッドスクリュー 高精度切削チタン製	10	¥1,617	★	★
RP-041-06A	M3x 6mm ボタンヘッドスクリュー 高精度切削チタン製		¥693	★	★
RP-041081A	M3x 8mm ボタンヘッドスクリュー 高精度切削チタン製	10	¥1,617	★	★
RP-041-08A	M3x 8mm ボタンヘッドスクリュー 高精度切削チタン製		¥693	★	★
RP-041101A	M3x10mm ボタンヘッドスクリュー 高精度切削チタン製	10	¥1,617	★	★
RP-041-10A	M3x10mm ボタンヘッドスクリュー 高精度切削チタン製		¥693	★	★
RP-041-12A	M3x12mm ボタンヘッドスクリュー 高精度切削チタン製		¥814	★	★
RP-041-15A	M3x15mm ボタンヘッドスクリュー 高精度切削チタン製		¥814	★	★
RP-041-18A	M3x18mm ボタンヘッドスクリュー 高精度切削チタン製		¥913	★	★
RP-041-20A	M3x20mm ボタンヘッドスクリュー 高精度切削チタン製		¥913	★	★
RP-042-05A	M3x 5mm フラットヘッドスクリュー 高精度切削チタン製		¥693	★	★
RP-042061A	M3x 6mm フラットヘッドスクリュー 高精度切削チタン製	10	¥1,617	★	★
RP-042-06A	M3x 6mm フラットヘッドスクリュー 高精度切削チタン製		¥693	★	★
RP-042-06BA	M3x 6mm フラットヘッドスクリュー 高精度切削真鍮製		¥913	★	★
RP-042081A	M3x 8mm フラットヘッドスクリュー 高精度切削チタン製	10	¥1,617	★	★
RP-042-08A	M3x 8mm フラットヘッドスクリュー 高精度切削チタン製		¥693	★	★
RP-042-08BA	M3x 8mm フラットヘッドスクリュー 高精度切削真鍮製		¥913	★	★
RP-042101A	M3x10mm フラットヘッドスクリュー 高精度切削チタン製	10	¥1,617	★	★
RP-042-10A	M3x10mm フラットヘッドスクリュー 高精度切削チタン製		¥693	★	★
RP-042-10BA	M3x10mm フラットヘッドスクリュー 高精度切削真鍮製		¥913	★	★
RP-042-12A	M3x12mm フラットヘッドスクリュー 高精度切削チタン製		¥814	★	★
RP-042-15A	M3x15mm フラットヘッドスクリュー 高精度切削チタン製		¥814	★	★
RP-042-18A	M3x18mm フラットヘッドスクリュー 高精度切削チタン製		¥913	★	★
RP-101MHA	φ 4.8 ロッドエンドボール 高精度チタン製 M サイズ		¥726	★	★
RP-101SHA	φ 4.8 ロッドエンドボール 高精度チタン製 S サイズ		¥726	★	★
RP-110-04A	M2x 4mm ボタンヘッドスクリュー 高精度切削チタン製		¥693	★	★
RP-6113B6A	5本スポークホイール(黒) ドリフト用 オフセット 6mm	2	¥968	★	★
RP-6113B8A	5本スポークホイール(黒) ドリフト用 オフセット 8mm	2	¥968	★	★
RP-6113W6A	5本スポークホイール(白) ドリフト用 オフセット 6mm	2	¥968	★	★
RP-6113W8A	5本スポークホイール(白) ドリフト用 オフセット 8mm	2	¥968	★	★
RP-6213B6A	6本スポークホイール(黒) ドリフト用 オフセット 6mm	2	¥968	★	★
RP-6213B8A	6本スポークホイール(黒) ドリフト用 オフセット 8mm	2	¥968	★	★
RP-6213W6A	6本スポークホイール(白) ドリフト用 オフセット 6mm	2	¥968	★	★
RP-6213W8A	6本スポークホイール(白) ドリフト用 オフセット 8mm	2	¥968	★	★
RP-6313T6A	ハイトラクションホイール(チタン) ドリフト用 オフセット 6mm	2	¥968	★	★
RP-6313W6A	ハイトラクションホイール(白) ドリフト用 オフセット 6mm	2	¥968	★	★
RP-6313Y6A	ハイトラクションホイール(黄) ドリフト用 オフセット 6mm	2	¥968	★	★
SD-011A	ホイールハブピン/ナット		¥253	●	●
SD-TB16A	16mm ターンバックル 対辺4mm ハードスチール製		¥374	●	★
SD-TB20A	20mm ターンバックル 対辺4mm ハードスチール製		¥374	●	●
SD-TB25A	25mm ターンバックル 対辺5mm ハードスチール製		¥374	★	★
SD-TB27A	27mm ターンバックル 対辺6mm ハードスチール製		¥374	●	●
SD-TB30A	30mm ターンバックル 対辺7mm ハードスチール製		¥374	★	★
SD-TB33A	33mm ターンバックル 対辺8mm ハードスチール製		¥374	●	●
SD-TBLA	薄型ターンバックル用 レンチ 対辺4mm 用		¥253	●	●
SG-A4880A	エコモ DCS 80T スパギヤ 48ピッチ		¥638	●	●
Y2-001BA	アルミ製 F パンパーブレース		¥3,465	★	★
Y2-001BDA	アンダートレイ デフューザーセット		¥1,980	★	★

Y2-001GBA	CG製Fバンパー/ブレース	¥4,708	★ ★	Y2-415BDA	キャリバー用ブレイキディスク	¥1,144	★ ★
Y2-001RAA	ワイド/ナロー ディフューザー	¥1,485	● ●	Y2-415CPA	ブレイキディスクキャリバーセット	¥4,433	★ ★
Y2-002AL	アルミ製 メイン シャーシ	¥13,750	★ ●	Y2-415CPFA	フロントステアリングブロック YD-2 シリーズキャリバー用	¥891	● ●
Y2-002MGA	艶消CG製メイン シャーシ	¥13,365	★ ★	Y2-415CPRA	リヤ ハブキャリア YD-2 シリーズキャリバー用	¥891	● ★
Y2-002SMGA	CG製ハイトラクション メイン シャーシ	¥13,618	★ ★	Y2-415RA	リヤ ハブキャリア YD-2 用	¥726	★ ★
Y2-002TSA	Teams ライトウェイトフレックスシャーシセット	¥22,275	★ ★	Y2-415RWA	HT リヤハブキャリア ウェイト YD-2 シリーズ用	¥3,289	★ ★
Y2-002ZA	メイン シャーシ	¥5,577	● ★	Y2-415S2A	ステアリングブロック Ver.2 YD-2 用	¥726	★ ★
Y2-003ADFA	アッパーデッキアダプター F アルミ製	¥1,364	★ ★	Y2-415SA1A	ST ブロック ベース L/R YD-2 可変キングピン ST 用	¥5,819	★ ★
Y2-003AZA	アッパーデッキアダプター R アルミ製	¥1,485	★ ●	Y2-415SA2A	ST ブロック アダプター YD-2 可変キングピン ST 用	¥814	★ ★
Y2-003ZA	アッパーデッキ/ポスト/Rブレースサポート	¥2,475	● ●	Y2-415SA3A	ST ブロック ウェイト セット YD-2 可変キングピン ST 用	¥1,958	★ ★
Y2-003ZSA	アッパーデッキアダプター R アルミ製	¥1,430	★ ●	Y2-415SA4A	ST ブロック φ4ピン YD-2 可変キングピン ST 用	¥473	★ ★
Y2-008FLSA	フロント ショート ロア "A" アーム	¥770	● ●	Y2-415SA5A	ST ブロック φ5ピン YD-2 可変キングピン ST 用	¥473	★ ★
Y2-008FSCA	F ロア ショート "A" アームセット	¥7,161	★ ★	Y2-415SA6A	ST ブロック 0.5mm スペーサー YD-2 可変キングピン ST 用	¥935	★ ★
Y2-008FSLA	F ロア ショート "A" アーム (左)	¥3,201	★ ★	Y2-415SA7A	ST ブロック 1.0mm スペーサー YD-2 可変キングピン ST 用	¥935	★ ★
Y2-008FSRA	F ロア ショート "A" アーム (右)	¥3,201	★ ★	Y2-500-A	ボール デフ キット YD-2 専用	¥3,465	★ ★
Y2-008FUA	フロント アッパー "A" アーム	¥847	● ●	Y2-500AA	アルミ製 ボール デフ キット YD-2 専用	¥3,718	★ ★
Y2-008FUCA	アルミ製フロント アッパー "A" アーム	¥4,708	★ ★	Y2-500GM3A	デフケース用 メインテナンスキット YD-2/YZ-2 ギヤデフ用	¥814	● ●
Y2-008FUIA	アルミ製フロント アッパー "I" アーム	¥5,082	★ ★	Y2-500GS-A	樹脂ギヤ デフ ユニット YD-2 用	¥4,455	● ●
Y2-008R-A	LS リヤ ロア サス アーム	¥792	● ★	Y2-500GSAA	アルミ D カップ付ギヤデフ YD-2 用 樹脂ベベルギヤ	¥4,928	★ ★
Y2-008RA1A	リヤ "H" アーム (A) (左) 可変式	¥3,069	★ ★	Y2-501GGA	ギヤ デフ用 ガスケット YD-2/YZ-2 用	¥253	● ●
Y2-008RA2A	リヤ "H" アーム (A) (右) 可変式	¥3,069	★ ★	Y2-501GS2A	ギヤデフ用 ドライブカップ YD-2 専用 ソリッドアクスル	¥1,309	● ●
Y2-008RAA	可変式 リヤ "H" アーム キット	¥10,648	★ ★	Y2-501GSAA	ギヤ デフ用 アルミ製ドライブカップ YD-2 用	¥1,485	★ ★
Y2-008RASA	可変式 リヤ "H" アーム キット ショートアーム	¥10,527	★ ★	Y2-501MRA	ボール デフ用 アルミ製デフジョイント L/R YD-2 用	¥1,617	★ ★
Y2-008RS1A	リヤ ショート "H" アーム (左) 可変式	¥3,036	★ ★	Y2-502A	ソリッドアクスル セット YD-2 用	¥3,718	★ ★
Y2-008RS2A	リヤ ショート "H" アーム (右) 可変式	¥3,036	★ ★	Y2-503GHA	ギヤ デフ用 ケース YD-2/YZ-2 用	¥869	● ●
Y2-008RSA	R ショート ロア アーム	¥847	● ●	Y2-503GPA	ギヤデフ用 樹脂製ベベルギヤ セット YD-2/EX1/PLS 用	¥748	● ●
Y2-009FAA	F アッパー "A" アーム ピン	¥374	● ●	Y2-503GPHA	ギヤデフ用 樹脂製ハードベベルギヤ セット YD-2 用	¥1,364	★ ★
Y2-010A	リヤユニバーサルドライブシャフト DP-YD2 用 49mm	¥2,607	● ●	Y2-508A	デフ アジャスタブル キット YD-2 シリーズ用	¥891	★ ★
Y2-010F-A	フロント アクスル	¥627	★ ★	Y2-631A	7075 アルミ製トップ シャフト /48P 20T YD-2 用	¥1,716	● ●
Y2-010FAA	アルミ製 フロント アクスル	¥990	★ ★	Y2-631SA	スティール製トップ シャフト /48P 20T YD-2 用	¥1,837	★ ★
Y2-010FBA	F アクスル ベアリング φ5xφ10 ローフリクション	¥1,342	★ ★	Y2-BBCMA	ミッション ケース用セラミック ベアリングセット YD-2 用	¥4,928	★ ★
Y2-010FHA	アルミ製 UL フロントアクスル 5mm ハブ付	¥2,728	★ ●	Y2-GC1A	GC1 オプション パーツセット YD-2 用	¥9,658	★ ★
Y2-011CB5A	5.0mm クランプ式ホイールハブ	¥1,243	★ ●	Y2-GC2A	GC2 オプション パーツセット YD-2 用	¥8,646	★ ★
Y2-011CB6A	6.0mm クランプ式ホイールハブ	¥1,243	★ ★	Y2-OP1A	オプションパーツセット アップグレード1 YD-2 シリーズ用	¥20,427	★ ★
Y2-011CB7A	7.0mm クランプ式ホイールハブ	¥1,243	★ ★	Y2-OP2A	オプションパーツセット アップグレード2 YD-2 シリーズ用	¥10,890	★ ★
Y2-011CB8A	8.0mm クランプ式ホイールハブ (黒)	¥1,243	★ ★	Y2-OP3A	オプションパーツセット アップグレード3 YD-2 シリーズ用	¥19,800	★ ★
Y2-016MGFA	マグネット フロント ボディマウント	¥2,453	★ ★	Y2-OP4A	オプションパーツセット アップグレード4 YD-2RTR/Z 用	¥14,850	★ ★
Y2-016MGRA	マグネット リヤ ボディマウント	¥2,728	★ ★	Y2-P08RASA	可変式 リヤ "H" アーム キット YD-2 用	¥10,527	★ ★
Y2-017AFA	アルミ製 フロント ショックタワー	¥4,829	★ ●	Y2-REMA	リヤ ESC マウント セット YD-2 用	¥4,334	★ ★
Y2-017AGBA	ハイブリッドフロント ショックタワー (黒)	¥5,203	★ ★	Y2-RAC7	φ4.3 ショック エンドボール YD-2/EX/PLS Y2-RAC 用	¥220	● ●
Y2-017ZA	フロント / リヤ ショックタワー YD-2Z 用	¥1,617	-	Y2-S144A	SLF ショックピストンφ1.4x4穴	¥726	★ ●
Y2-018AR2A	アルミ製 リヤ ショック タワー	¥5,676	● ●	Y2-S116TA	SLF テーパーピストンφ1.1x6穴	¥814	★ ★
Y2-118LA	軽量バッテリーホルダー / マウント	¥1,243	● ●	Y2-S126TA	SLF テーパーピストンφ1.2x6穴	¥814	★ ★
Y2-118SA	バッテリーマウント / サーボホーン	¥1,221	● ●	Y2-SBBSA	SLF ビッグボアショックセット YD-2 用	¥8,547	★ ★
Y2-118CG2A	グラファイト製バッテリーホルダー ver2	¥8,052	★ ★	Y4-001A	フロントプラスチックバンパー YD-2/YD-4 用	¥495	● ●
Y2-202BA	ラウンドリヤ ラック ベース	¥1,760	★ ●	Y4-001FA	フロントウレタンバンパー YD-2/YD-4 用	¥594	● ●
Y2-202OR	ワンピース 軽量ラウンドリヤラックレール ラウンドリヤラック用	¥3,278	★ ●	Y4-010490A	49mm ユニバーサル ボーン YD2/YD4 用	¥748	● ●
Y2-202SCA	ラウンドリヤラック ストップカム	¥1,122	★ ●	Y4-010-A	ユニバーサル ドライブシャフト YD-4 用 47mm	¥2,607	★ ★
Y2-202SMA	ラウンドリヤラック サーボマウント	¥2,453	★ ★	Y4-010AA	ユニバーサル アクスル YD-2/YD-4 用	¥627	● ●
Y2-202UDA	ラウンドリヤラック U. デッキ CG 製	¥2,673	★ ★	Y4-010BA	ユニバーサル ボーン YD-4 用	¥748	★ ★
Y2-202UMA	ラウンドリヤラック Uアームマウント	¥2,420	★ ★	Y4-010TPA	ジョイント / φ2ピン / スクリュー	¥319	● ●
Y2-204323A	23mm クランプサーボホーン スライドラック用 サフ/KO	¥1,837	★ ★	Y4-016A	F/R ボディマウント YD-2/YD-4 用	¥671	● ●
Y2-204523A	23mm クランプサーボホーン スライドラック用 FUTABA	¥1,837	★ ★	Y4-201PA	アルミ製 ベルクランク ポスト DP-YD4 用	¥253	● -
Y2-301A	サーボマウント / アンテナマウント YD-2 用 サスマウント / ハブ	¥1,364	● ●	Y4-630A	アルミ製 スパーギヤ ハブ YD-2/YD-4 用	¥1,485	★ ★
Y2-301ACA	アルミ製アジャスタブル サスマウントセット	¥9,163	★ ★	Y4-630CA	アルミ製 スパーギヤ ハブ YD-4 用 面取加工済	¥2,420	★ ★
Y2-301D2A	アルミ製 サスマウント "D"	¥2,332	★ ★	Y4-S4A	SLF ショック シリンダー ビッグボア用	¥1,980	★ ●
Y2-301DBA	ブラス製 サスマウント "D"	¥2,475	★ ★	Y4-S4C	0 リングキャップ / AJ ナット (黒) ビッグボア用 キャップナット	¥1,485	★ ●
Y2-301E2A	アルミ製 サスマウント "E"	¥2,332	★ ★	Y4-S5A	SLF ショックシャフト ビッグボア用	¥253	★ ●
Y2-301EBA	ブラス製 サスマウント "E"	¥2,475	★ ★	Y4-S5TA	SLF ショックシャフト ビッグボア用 チタンコート	¥2,112	★ ★
Y2-301SA	1.0mm サスマウント スペーサー	¥627	★ ★	Y4-S6A	ショックキャップ / ショックエンド ビッグボア用	¥814	★ ●
Y2-302MDA	F. バルクヘッド / U. アームホルダ サスマウント	¥1,221	● ●	Y4-S8A	S キャップ / エンド用ボール ビッグボア用	¥814	★ ●
Y2-302S2A	HT ギヤ ボックススペーサー 2.0mm 厚	¥1,925	★ ★	Y4-8BA	ショックキャップ ボール YD-2/YD4 用	¥440	● -
Y2-302S-A	トランスミッション ケース・4 ギヤ YD-2S 用	¥1,221	★ ●	YG-302B	ヨコモ ステアリングジャイロ 3ch プロボ用	¥5,577	★ ★
Y2-302ZA	トランスミッション ケース・3 ギヤ YD-2Z 用	¥1,980	★ ●	Y7-S7A	ダウンストップ "O" リング ショック用	8 ¥154	★ ★
Y2-302BPA	真鍮製 トランスミッションケース バックプレート YD-2Z 用	¥6,930	★ ★	YT-RWF5A	レーシングウェイト 5g スティール製	10 ¥374	★ ★
Y2-302ZDA	F. バルクヘッド / U. アームホルダー YD-2Z 用	¥1,859	● ●	YT-RWS10A	レーシングバッテリー ウェイト 1mm/34g ショートリボサイズ	¥957	★ ★
Y2-303-A	アイドラー シャフト YD-2 用	¥253	● ●	Z2-503A	DP48 52T ボールデフギヤ YZ-2 シリーズ用	¥495	★ ★
Y2-303IAA	アルミ製 アイドラー シャフト YD-2 用	¥374	★ ★	Z2-503GHA	アルミ製ギヤ デフケース キャップ YZ-2/YD-2 用	¥1,584	★ ★
Y2-303IGA	グラファイト製アイドラーシャフト YD-2 用	¥935	★ ★				
Y2-304KA	アルミ製 モーター マウント YD-2S 用	¥2,046	★ ●				
Y2-304ZA	アルミ製 モーター マウント YD-2Z 用	¥2,475	● ●				
Y2-415AL3A	ST ブロックストッパー φ3mm	¥572	★ ★				
Y2-415ARA	アルミ製 リヤ ハブキャリア	¥5,082	★ ●				
Y2-415ART	Teams 3 ピース アルミ製リヤ ハブキャリア セット	¥9,680	★ ★				
Y2-415BCPA	ブレイキディスク用キャリバー	¥1,144	★ ★				

Z2-505TA	デフ用タングステン 3/32 ボール YZ-2/4 用	14	¥1,386	★ ★	YT-YRTSBA	ワークス レンチ ヘックス / ナットドライバーセット (黒)	¥2,728	★ ★
ZC-002PA	シャーン プロテクティブシート YOKOMO ロゴ入		¥1,221	★ ★	YT-YRTSRA	ワークス レンチ ヘックス / ナットドライバーセット (赤)	¥2,728	★ ★
ZC-206SHSA	φ 4.3 ロッドエンドボール S 首短 6 角穴付 11.3mm		¥594	● ●				
ZC-507TA	1/16 T カーバイドボール	16	¥847	★ ★				
ZC-A3605BA	φ 3x φ 6x0.5mm アルミシム (黒)	8	¥528	★ ★				
ZC-A3610BA	φ 3x φ 6x1.0mm アルミシム (黒)	8	¥528	★ ★				
ZC-A3615BA	φ 3x φ 6x1.5mm アルミシム (黒)	8	¥528	★ ★				
ZC-A3620BA	φ 3x φ 6x2.0mm アルミシム (黒)	8	¥528	● ●				
ZC-A3630BA	φ 3x φ 6x3.0mm アルミシム (黒)	8	¥528	● ●				
ZC-BH24A	M2x4mm ボタンヘッドスクリュー φ 4.2 ヘッド	10	¥374	● ●				
ZC-BH28TPA	M2x8.0mm BH タッピング 1.5mm6 角穴付	8	¥352	● ●				
ZC-BH310A	M3 × 10mmBH ソケットスクリュー	10	¥187	● ●				
ZC-BH310TA	M3x10mmBHS スクリュー チタン 6 角穴	5	¥440	★ ★				
ZC-BH312A	M3 × 12mmBH ソケット スクリュー	10	¥187	● ●				
ZC-BH312TA	M3x12mmBHS スクリュー チタン 6 角穴	4	¥440	★ ★				
ZC-BH330TA	M3x30mmBHS スクリュー チタン 6 角穴	2	¥473	★ ★				
ZC-BH35A	M3 × 5mm BH ソケット スクリュー	10	¥187	★ ★				
ZC-BH35TA	M3x5mmBHS スクリュー チタン 6 角穴	5	¥440	★ ★				
ZC-BH36-A	M3 × 6mm BH ソケット スクリュー	10	¥187	● ●				
ZC-BH36TA	M3x6mmBHS スクリュー チタン 6 角穴	5	¥440	★ ★				
ZC-BH38-A	M3 × 8mm BH ソケット スクリュー	10	¥187	● ●				
ZC-BH38TA	M3x8mmBHS スクリュー チタン 6 角穴	5	¥440	★ ★				
ZC-F310A	M3 × 10mmFH ソケット スクリュー	10	¥187	● ●				
ZC-F310TA	M3x10mmFHS スクリュー チタン 6 角穴	5	¥440	★ ★				
ZC-F312A	M3 × 12mmFH ソケット スクリュー	10	¥187	● ●				
ZC-F312TA	M3x12mmFHS スクリュー チタン 6 角穴	4	¥440	★ ★				
ZC-F315A	M3 × 15mmFH ソケット スクリュー	10	¥187	★ ★				
ZC-F315TA	M3x15mmFHS スクリュー チタン 6 角穴	4	¥440	★ ★				
ZC-F318A	M3 × 18mmFH ソケット スクリュー	8	¥187	★ ★				
ZC-F318TA	M3x18mmFHS スクリュー チタン 6 角穴	4	¥473	★ ★				
ZC-F38A	M3 × 8mmFH ソケット スクリュー	10	¥187	● ●				
ZC-F38TA	M3x8mmFHS スクリュー チタン 6 角穴	5	¥440	★ ★				
ZC-N3APBKA	アルミ製 M3 ブレーン ナット (黒) 3mm	4	¥198	★ ★				
ZC-N3PA	M3x2.4mm ブレーンナット	10	¥132	● ●				
ZC-N4FBKA	アルミ製 M4 フランジ付ナット (黒) 4mm / セレクション	4	¥473	★ ★				
ZC-S36A	φ 3x φ 6x0.5mm ワッシャー	10	¥132	★ ★				
ZC-S37A	リンク マウント スペーサー φ 3x φ 7x0.5mm		¥132	● ●				
ZC-SS33A	M3 × 3mm セット スクリュー	10	¥154	● ●				
ZC-SS34A	M3 × 4mm セット スクリュー	10	¥154	● ●				
ZC-SS312A	M3 × 12mm セット スクリュー	10	¥154	● ●				
ZC-TB20C	20mm チタン製 ターンバックル ランスフォード		¥990	★ ★				
ZC-TB27C	27mm チタン製 ターンバックル ランスフォード		¥1,067	★ ★				
ZC-TB33C	33mm チタン製 ターンバックル ランスフォード		¥1,221	★ ★				
KLD-WA	アルミ製ターンバックルレンチ ランスフォード		¥374	★ ★				
ZD-505A	デフ用 3/32 ボール	24	¥187	★ ★				
ZD-505CDA	3/32 プレシジョン ボール セラミック製 デフ用	12	¥1,584	★ ★				
ZR-DRAA	DRA ドリフトコンペティションタイヤ アスファルト路面用		¥1,507	★ ★				
ZR-DRCA	DRC ドリフトコンペティションタイヤ カーペット路面用		¥1,507	★ ★				
ZR-DRTA	タイヤ取付用 テープ DRA/C ドリフトコンペタイヤ用		¥341	★ ★				
ZS-O11H10A	1.0mm ハイトラクションホイル スペーサー ドリフト / ツーリング		¥748	★ ★				
ZS-O11TSBA	トレッドアジャストスペーサー黒 TC/DR 用 0.5mm/1.0mm		¥528	★ ★				
ZS-507A	ボールデフ用スラストベアリング セット		¥253	★ ★				
YS-5SSS-1A	SSS サイズ ショックシャフト MR-4TC 用		¥253	● -				
YS-7HG2	ハイグレード "O" リング (耐油ブルー 8 個入)		¥770	★ ●				
YS-8DMHA	シリコン ダイアフラムハードタイプ ヨコモ、ASSOC 用		¥440	● -				
YS-S4AJMA	O リングキャップ / AJ ナット 4 ピース プラシヨック用		¥924	● -				
YS-S4CMA	ショック キャップナット 4 ピース プラシヨック用		¥748	● -				
YS-S4MA	ショック シリンダー 4 ピース プラシヨック用		¥869	● -				
YS-S6MA	S キャップエンド / ショック エンド 4 ピース プラシヨック用		¥869	● -				
YT-15RTBA	ワークス レンチ 1.5mm ヘックス ドライバー (黒)		¥627	★ ★				
YT-15RTRA	ワークス レンチ 1.5mm ヘックス ドライバー (赤)		¥627	★ ★				
YT-20RTBA	ワークス レンチ 2.0mm ヘックス ドライバー (黒)		¥627	★ ★				
YT-20RTRA	ワークス レンチ 2.0mm ヘックス ドライバー (赤)		¥627	★ ★				
YT-25PB5A	ヨコモ レーシングビット バッグ		¥22,275	★ ★				
YT-300A	5mm/5.5mm/7mm 十字レンチ ボールエンドキャップ		¥253	★ ★				
YT-55RTBA	ワークス レンチ 5.5mm ナット ドライバー (黒)		¥748	★ ★				
YT-55RTRA	ワークス レンチ 5.5mm ナット ドライバー (赤)		¥748	★ ★				
YT-70RTBA	ワークス レンチ 7.0mm ナット ドライバー (黒)		¥748	★ ★				
YT-70RTRA	ワークス レンチ 7.0mm ナット ドライバー (赤)		¥748	★ ★				
YT-AMSB	アルミ製 メインテナンス スタンド		¥2,849	★ ★				
YT-CGPA	キャンパー ゲージ プロ (黒)		¥1,584	★ ★				
YT-CGPBA	キャンパー ゲージ プロ (青)		¥1,584	★ ★				
YT-HGTC	ハイト ゲージ ツーリングカー用		¥1,980	★ ★				
YT-RSBA	レーシング用メインテナンススタンド スモーク		¥1,089	★ ★				
YT-STBM3A	ヨコモ セッティングボード III 320x420x12mm		¥4,708	★ ★				

パーツリスト中の「●★」はキットの適合表記となります。

● = 標準装備 ★ = オプション ○ = キットの仕様により標準装備内容が異なります。

※本パーツリストの商品名は、実際の商品名とは異なっている場合があります。

MYヨコモユーザー登録

(ウェブエントリーのお願い)

MY Yokomo User Registration

(Request for Web Entry)

<https://teamyokomo.com/mypage/>



この度はヨコモ製品をお買い上げいただきまして、誠にありがとうございます。ヨコモではお客様からの貴重なご意見をもとに、より良い製品の開発と製造、充実したサービスを行ってまいります。

つきましては、MYヨコモへのユーザー登録を宜しくお願い致します。

ユーザー登録の方法はこちらの用紙に記載するQRコード、又はPC用URLからMYヨコモ登録ページへ行き、「MYヨコモに登録はこちらを」をクリック、氏名等の必要事項をご入力ください。ご登録いただくことで、メールアドレスの定期配信や各種特典・情報など、ご登録者様だけの得るサービスのご利用が可能となります。

Thank you very much for purchasing Yokomo products this time. Yokomo hopes to develop and manufacture better products and provide fulfilling services based on valuable comments from customers. Please continue your favours towards user registration to MY Yokomo.

For the user registration, please go to MY Yokomo registration page from QR code or PC URL described on this form and enter necessary information by "click here", name here etc." By registering, you will be able to use services such as periodic e-mail newsletters and various benefits / information.

お預かりしました個人情報については、法令・その他行政機関の定める指針を遵守し、厳正に管理致します。

We will strictly control personal information that we have kept in compliance with the laws and other guidelines established by administrative agencies.



株式会社ヨコモ 〒305-0861 茨城県つくば市谷田部4385-2

TEL 029-896-3888 FAX 029-896-3889 営業時間9時～12時 13時～17時 (休祭日を除く月～金)

YOKOMO LTD. 4385-2 Yatabe, Tsukuba City, Ibaraki Prefecture, 305-0861, JAPAN

TEL +8129-896-3888 FAX +8129-896-3889

MEMO

A series of 18 horizontal dashed lines spanning the width of the page, providing a template for writing a memo.

MEMO

A series of 18 horizontal dashed lines spanning the width of the page, providing a guide for writing.

AS A MANUFACTURER OF WORLD CHAMPIONSHIP WINNING CARS,
YOKOMO WILL CONTINUE TO PROVIDE THE BEST AVAILABLE TECHNOLOGY TO R/C ENTHUSIASTS ALL OVER THE WORLD.
ENJOY THIS PRODUCT KNOWING THAT YOU ARE DRIVING ONE OF THE BEST HANDLING R/C CARS EVER DESIGNED.

RC MODEL CARS
Yokomo
www.team yokomo.com

This is not a toy and suitable for age 14 and above.
これは玩具ではありません。14歳以上が適合します。
这不是玩具。适合 14 岁及以上。

世界のブランド YOKOMO

ヨコモは競技用 R/C カー（ラジオコントロールカー）の専門メーカーです。その製品は、全日本選手権、全米選手権、ヨーロッパ選手権、そして R/C カーレースの最高峰である世界選手権レースでも優勝。世界の R/C カーマニアに愛用されています。

株式会社 ヨコモ 〒305-0861 茨城県つくば市谷田部 4385-2 TEL 029-896-3888 FAX 029-896-3889 営業時間：9 時～12 時 13 時～17 時（祝祭日を除く月～金）
YOKOMO LTD. 4385-2 Yatabe, Tsukuba City, Ibaraki Prefecture, 305-0861 JAPAN TEL +8129-896-3888 FAX +8129-896-3889