

RC MODEL CARS
Yokomo
www.teamyokomo.com

SDR10

1/10 EP RWD COMPETITION R/C DRIFT CAR CHASSIS KIT

**SUPER
DRIFT**



この度はヨコモ製R/Cカーキットをお買い求め頂き、誠に有り難うございます。このキットは、ワールドチャンピオン メーカーであるヨコモの高性能・競技用R/Cカーです。本説明書に従った正しい組立・安全な走行をして頂ければ、誰でも手軽に楽しむことが出来ます。

R/C カーを安全に楽しんで頂くための 注意事項

お子様(中学生以下)が 組立・走行する際は、必ず保護者の方が付き添い 安全を確認して下さい。

■ 組立の注意 ■

- 幼児のいる場所では組み立てないで下さい。小さな部品を飲み込む等、非常に危険です。
- 組立の前に必ず内容をお確かめ下さい。万一不良部品、不足部品などがあった場合は、ヨコモ アフターサービス部までお問い合わせ下さい。
- 組立の前に説明書を最後まで読み、全体の流れをつかむと効率的な組立が出来ます。
- 組み立てる際は、様々な工具が必要になります。安全のために必ず作業内容に合った工具を使用して下さい。又、カッターナイフ等を使用する際は危険を伴いますので、注意して下さい。
- 部品には様々な素材を使用しています。切削加工された金属パーツ等はエッジが鋭く、慎重な組立が必要となります。ケガをしないように注意して下さい。
- プラスティックパーツなどを切断する際は、切断した部品が飛び危険があるので注意して下さい。
- 回転部や駆動部は出来るだけスムーズに動作するように組み立てて下さい。
- 配線やコード類はきれいにまとめて下さい。回転部分や走行路面にコードが接触すると危険です。又、配線は確実に接続されていないとショートなどの恐れや、性能を十分に発揮出来ない場合があります。
- 必要以上の分解、改造をすると、安全性が低下したり走行性能が十分に発揮出来なくなる場合があります。
- 塗装は、周囲に火気の無いことを確認し、換気の良い場所で行って下さい。

■ 走行の注意 ■

- ヨコモ製R/Cカーは競技用の為、時速40kmを越える速いスピードが出るモデルもあります。ルールを守って安全な場所や、R/Cカー用サーキットで走らせて下さい。
- 公道等、周囲の人の迷惑になるような場所では絶対に走らせないで下さい。
- R/Cカーは電波を利用する為、何らかのトラブルで最悪の場合は暴走する事があります。狭い場所や室内は避け、出来るだけ広い、障害物のない場所まで走らせて下さい。
- 周囲にR/Cカーを走らせている人がいる場合は、電波が重ならないように、周波数を確認し合せて、安全を確かめて下さい。
- R/Cカーは水を嫌います。雨の日や、水たまりのある場所で走らせると、R/Cメカが壊れたり、暴走する危険があります。
- R/Cカーの駆動部分、ギヤやベルト、タイヤなどは高回転で回ります。バッテリーを接続した後は危険ですので、回転部分に手を触れないで下さい。
- 走行後のR/Cカーは各部が高温になる事があります。危険ですので冷却期間をおいてから、メンテナンスなどをして下さい

■ 走らせる手順 ■

- ① タイヤが空転するように、台の上にR/Cカーを置きます。
- ② スピードコントローラのスイッチがOFFになっている事を確認してから、モーターとバッテリーを接続します。
- ③ 送信機のアンテナを伸ばし、スイッチをONにします。(送信機の電圧が下がっていると危険です。常に電圧の高い状態で使用して下さい。)
- ④ 受信機のスイッチをONにします。

■ 走行終了手順 ■

- ① スピードコントローラのスイッチをOFFにします。
- ② バッテリーの接続を外します。
- ③ 送信機のスイッチをOFFにし、アンテナを縮めます。

■ バッテリーの取り扱い ■

(バッテリーに付属の説明書に基づき使用して下さい。)

- バッテリーを充電する際は、周囲に燃えやすい物のない安全な場所で行って下さい。又、高温な場所での充電も避けて下さい。
- バッテリーの充電中は充電状況を常に確認して下さい。充電器の誤動作などで過充電すると、最悪の場合は発火する危険性があります。バッテリー温度が50度を越えたら充電を中止して下さい。
- 走行後のバッテリーは高い温度になります。連続使用するとバッテリーを傷める事になりますので、冷却期間を置いてから充電して下さい。
- 不要になったバッテリーは一般のゴミと一緒に捨てずに、お手数でも電池専用の回収箱に捨てて下さい。

■ モーターの取り扱い ■

(モーターに付属の説明書に基づき使用して下さい。)

- 7.2Vのバッテリーでモーターのから回しをすると危険です。モーター内部を破損し部品が飛び出す事も考えられますので、もしモーターのブレークインをする時は、モーターをしっかり固定し3~5V程度でから回して下さい。
- モーターは定期的なメンテナンスが必要です。劣化するとスピードが出なくなったり、走行時間が短くなります。定期的にクリーニングしたり、ブラシが減ってきたら交換する等のメンテナンスをして下さい。
- モーターの性能に合ったギヤ比を選択して下さい。ギヤ比が最適でないとモーターの性能を十分に発揮出来ないだけでなく、他のR/Cメカを壊す原因にもなります。
- 走行後のモーターは非常に高い温度になります。連続走行するとモーターを傷める事になりますので、冷却期間を置いてから走行して下さい。

Thank you for purchasing this Yokomo product. This high performance competition kit has been proudly manufactured by Yokomo - World Champion R/C car manufacturer. Proper assembly of this product will provide fun, safe enjoyment.

PRECAUTIONS FOR SAFE ENJOYMENT OF YOUR R/C CAR

For children under the age of 13, parental guidance is recommended when running.

■ ASSEMBLY PRECAUTIONS ■

- Do not assemble around small children. The parts can be dangerous if accidentally swallowed.
- Check the contents carefully before assembly. Please contact Customer Support if you happen to notice any defective or missing items.
- You will find the assembly process much easier by carefully reading through the manual, and familiarizing yourself with the instructions.
- Many different tools are required during assembly. For safety purposes, please use suitable tools. Exercise extra caution when using a sharp tool such as a hobby knife.
- Many different materials are used for the parts. Use extra care when handling parts with sharp edges, such as machined metal parts.
- When cutting plastic parts, watch for any flying parts.
- Try to assemble any rotating parts or drivetrain parts as smooth as possible.
- Bundle wires neatly away from the ground or any moving drivetrain components. Make sure that all wires are properly connected to prevent shorting.
- Unnecessary modifications may be unsafe and hinder performance.
- Always paint in a well ventilated area away from flames.

■ PRECAUTIONS BEFORE RUNNING ■

- Yokomo R/C cars are built for competition use, and some models may exceed speeds of 40km per hour. Practice common sense and run the car in open safe places, or R/C car tracks.
- Do not run the car on public roads with high amounts of traffic, or in areas that may cause an inconvenience to people in that area.
- R/C cars are controlled using a radio frequency. In a worst-case scenario, radio interferences may cause loss of control.
- If others near you are running R/C cars, confirm that they are not running on the same frequency.
- R/C cars do not like water. Avoid running on rainy days, or areas with water puddles. Exposure of the electronics to water may cause loss of control or damage to the electronics.
- The drivetrain of an R/C car consists of many moving parts like gears, belts, shafts, and tires. Avoid touching these areas when the battery is connected.
- Many parts of an R/C car will become hot after running. Allow the parts to sufficiently cool before conducting any maintenance.

■ BEGINNING A RUN ■

- ① Place the R/C car on a stand so the wheels are off the ground.
- ② Confirm that the speed controller switch is OFF, and connect the motor and battery.
- ③ Extend the transmitter antenna and turn the switch ON. (It is unsafe to use a transmitter with low voltage. Make sure that the transmitter batteries are good before running.)
- ④ Turn the speed controller switch ON.

■ FINISHING A RUN ■

- ① Turn the speed controller switch OFF.
- ② Disconnect the battery.
- ③ Turn the transmitter switch OFF, and retract the antenna.

■ BATTERY USAGE ■

(Carefully read the instruction included with the batteries)

- When charging batteries, make sure that the surrounding area is void of anything highly flammable. Also avoid charging in high-temperature locations.
- When charging batteries, frequently monitor the charging status. In a worst case scenario, overcharging a battery may cause it catch on fire. If the battery reaches 50 degrees Celcius or more, stop charging.
- Batteries will become hot after running. Continuous use of the battery pack may result in damage to the cells. Allow the battery too cool down before re-charging.
- Please do not discard old battery packs in the trash. Although inconvenient, please locate a battery disposal center.

■ MOTOR USAGE ■

(Carefully read the instructions included with the motor.)

- Connecting a 7.2V battery directly to the motor can be very dangerous. This may cause the internal parts of the motor to break apart, causing some parts to fly out of the motor. To break-in the motor, safely secure the motor and run the motor at about 3-5V.
- Motors require periodic maintenance. Slower speeds and decreased run times may indicate a worn-out motor. Periodically clean the motor and change the brushes when needed.
- Choose a gear ratio that matches the power characteristics of the motor. Using a gear ratio unsuited to the characteristics of the motor will not only prevent the motor from performing at its optimum, but may even cause damage to the other electronics.
- Motors will generally become very hot after running. Continuous running will reduce the life of the motor. Allow the motor to sufficiently cool between each run.

組立てに必要な物
ACCESSORIES AND TOOLS NEEDED FOR KIT ASSEMBLY

走行のために別途お買い求め頂くもの
ADDITIONAL ITEMS REQUIRED FOR USE (NOT INCLUDED IN KIT)

2チャンネルプロポ(1サーボ、1アンプ仕様)
TWO CHANNEL R/C SURFACE RADIO SYSTEM AND ELECTRONIC SPEED CONTROL

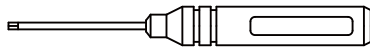
走行用7.2Vバッテリーパック(ストレートパック・標準サイズ/ショートサイズ)
7.2V BATTERY PACK (Straight Pack · Standard Size / Shorty Size)

走行用バッテリー充電器
BATTERY CHARGER

走行用モーター
MOTOR

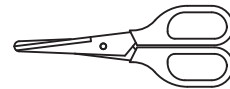
ボディ塗装用カラー
BODY SPRAY PAINT

組み立ての際に別途用意する工具
ASSEMBLING TOOLS REQUIRED. (NOT INCLUDED IN KIT)



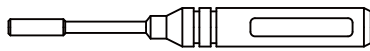
ヘックスドライバー(2mm、1.5mm)
HEX WRENCH

YOKOMOLEーシングツール 1.5mm ヘックスドライバー ¥550
YT-15RTR レッド / YT-15RTB ブラック
YOKOMOLEーシングツール 2.0mm ヘックスドライバー ¥550
YT-20RTR レッド / YT-20RTB ブラック



ハサミ
SCISSORS

YT-CS1 ハサミ 160mm ¥1200
YT-CS2 曲線ハサミ ¥1200



ナットドライバー(7.0mm、5.5mm)
NUT DRIVER

YOKOMOLEーシングツール 5.5mmナットドライバー ¥660
YT-55RTR レッド / YT-55RTB ブラック
YOKOMOLEーシングツール 7.0mmナットドライバー ¥660
YT-70RTR レッド / YT-70RTB ブラック



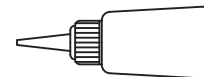
ボディーリーマー
BODY REAMER

YOKOMOLEーシングツール ボディーリーマー ¥1600
YT-BRR レッド / YT-BRB ブラック

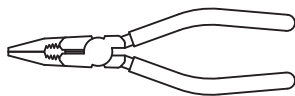


プラスドライバー(小)
SCREW DRIVER(SMALL)

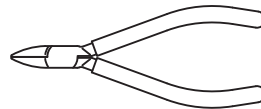
YT-DP1W ワークスレンチ #1プラスドライバー ¥1200



瞬間接着剤
QUICK DRYING GLUE
CS-SGEX 瞬間接着剤 ¥800



ラジオペンチ
NEEDLE NOSE PLIERS



ニッパー
SIDE CUTTER



カッター
HOBBY KNIFE

キットに入っている工具
TOOLS (INCLUDED)



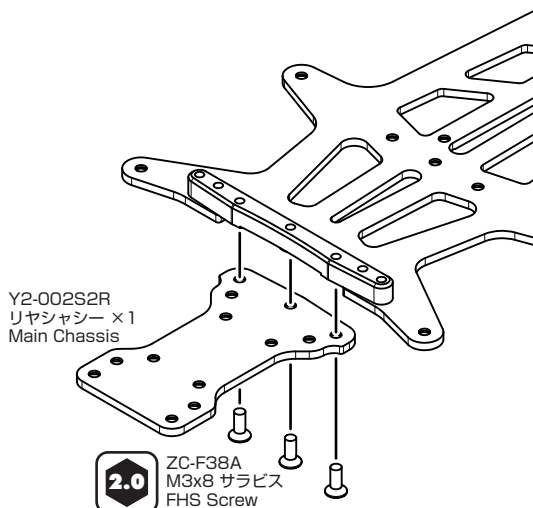
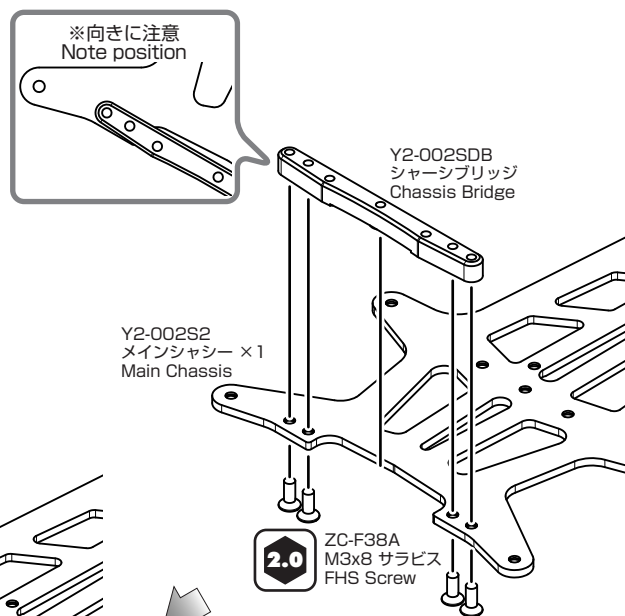
ターンバックルレンチ
TURNBUCKLE
WRENCH

性能を十分に発揮させる為にイラストをしっかりと参照し、説明書の順番に従って確実に組み上げて下さい。
For assembly, follow the figures and the instructions closely so that your machine will perform at its best!!

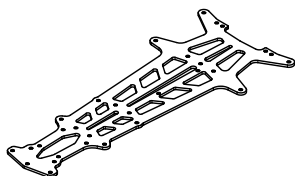
1. メインシャシーの組立て

Main Chassis Assembly

※本製品はショートサイズ・Li-Po バッテリー専用になります。
For shorty Li-Po battery use only.



このページで使用するパーツ
Parts used on this page



Y2-002S2
メインシャシー ×1
Main Chassis



Y2-002S2R
リヤシャシー ×1
Main Chassis

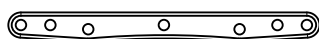
ビス袋から必要に応じてお選びください。
Please choose from the screw bags as needed.

1:1



ZC-F38A
M3x8 サラキャップ ×11
FHS Screw

袋 #1 の内容
Bag #1 Contents



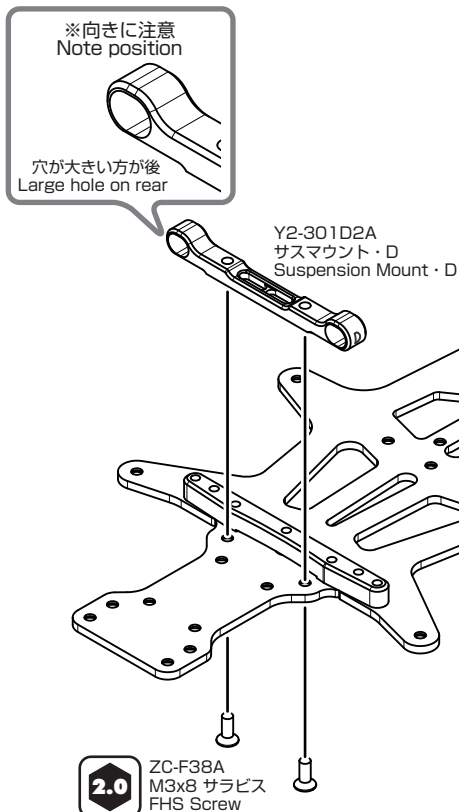
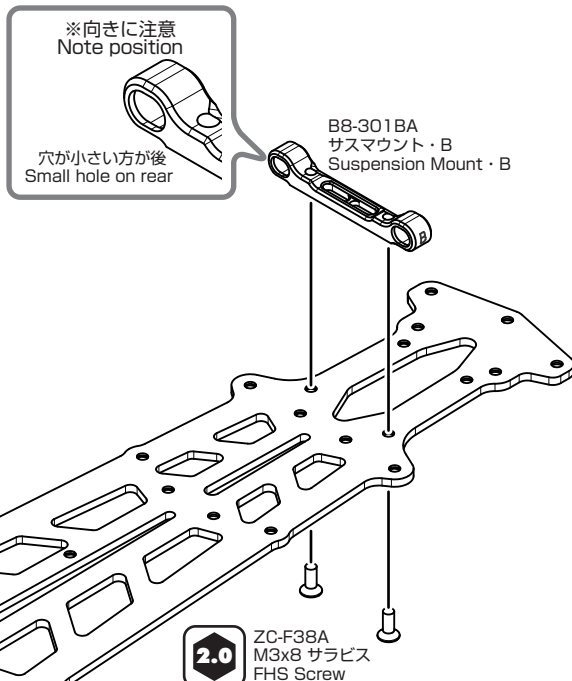
Y2-002SDB
シャシーブリッジ
Chassis Bridge



B8-301BA
サスマウント・B ×1
Suspension Mount・B



Y2-301D2A
サスマウント・D ×1
Suspension Mount・D



ZC-F38A
M3x8 サラビス
FHS Screw

4

2.0 六角レンチ (2.0mm)
Allen Key (2.0mm)

2. メインシャシーの組立て Main Chassis Assembly

このページで使用するパーツ
Parts used on this page

1:1



ZC-F38A
M3x8 サラキャップ ×1
FHS Screw



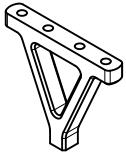
ZC-F318A
M3x18 サラビス ×4
FH Screw

袋 #1 の内容
Bag #1 Contents

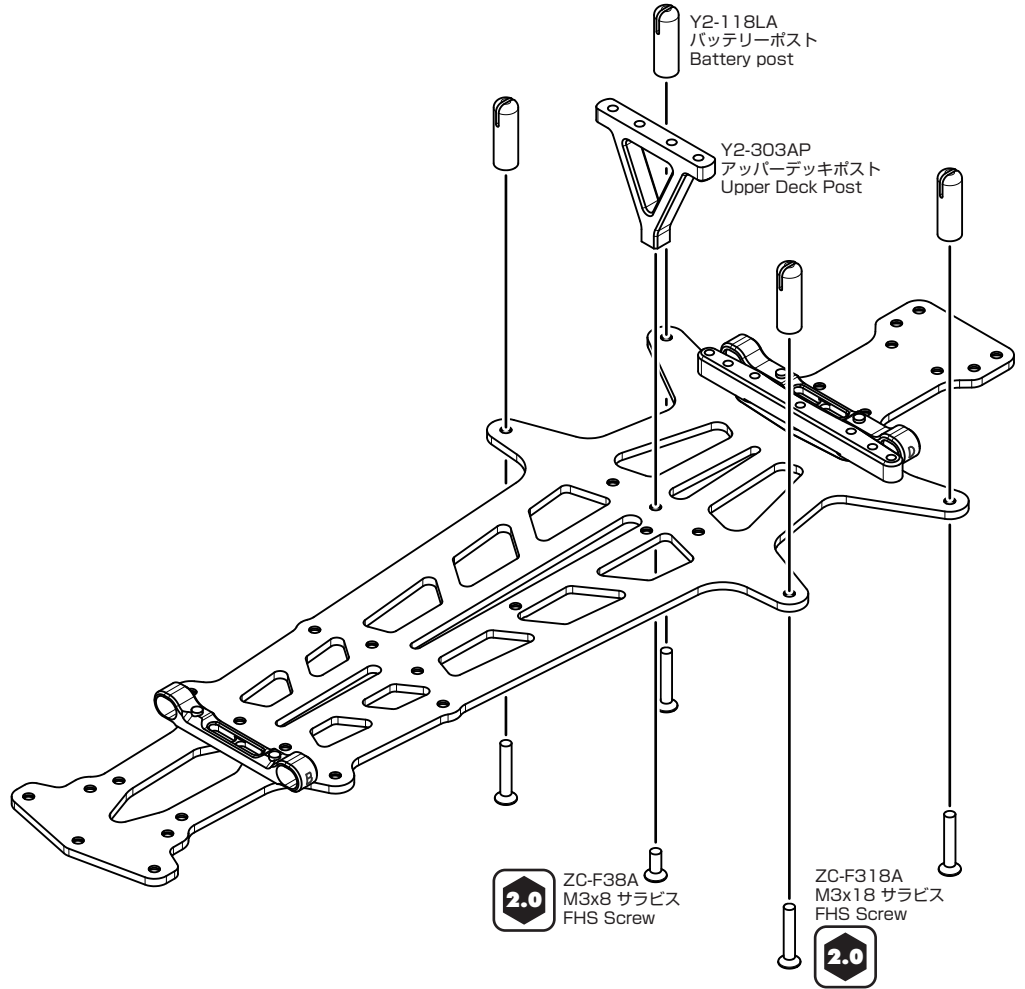


Y2-118LA
バッテリーポスト ×4
Battery post

袋 #2 の内容
Bag #2 Contents



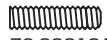
Y2-303AP
アッパーデッキポスト ×1
Upper Deck Post



3. ステアリングロッドの組み立て Steering Rod Assembly

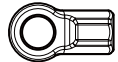
このページで使用するパーツ
Parts used on this page

1:1

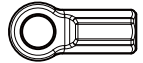


ZC-SS312A
M3x12 セットスクリュー ×1
Set Screw

袋 #2 の内容
Bag #2 Contents



Y2-207A
ボールエンドキャップ S ×2
Ball Cup

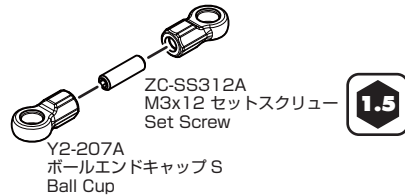


Y2-207A
ボールエンドキャップ M ×4
Ball Cup

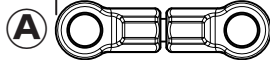
1:1



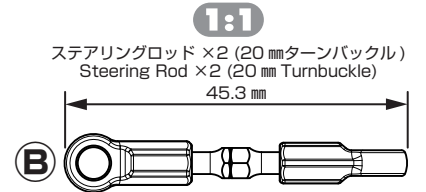
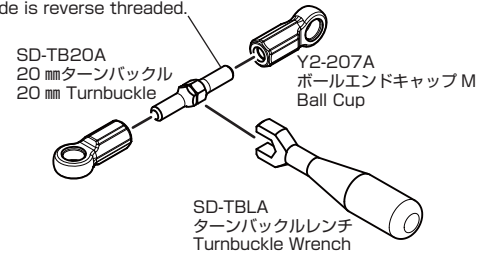
SD-TB20A
20mm ターンバックル ×2
20mm Turnbuckle



1:1
サーボロッド ×1 (12mm セットスクリュー)
Servo Rod ×1 (12mm Set Screw)
28.5mm



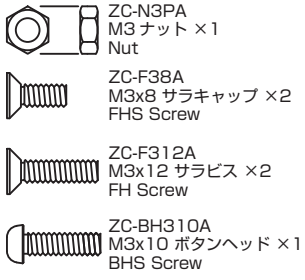
片方が逆ネジになっています。
One side is reverse threaded.



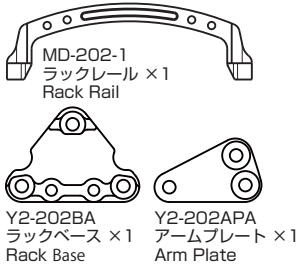
4. スライドラックの組立て Slide Rack Assembly

このページで使用するパーツ
Parts used on this page

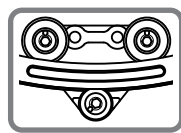
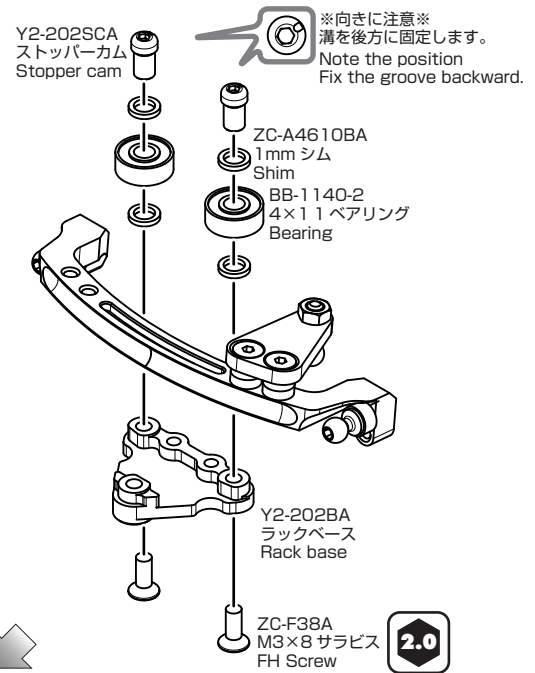
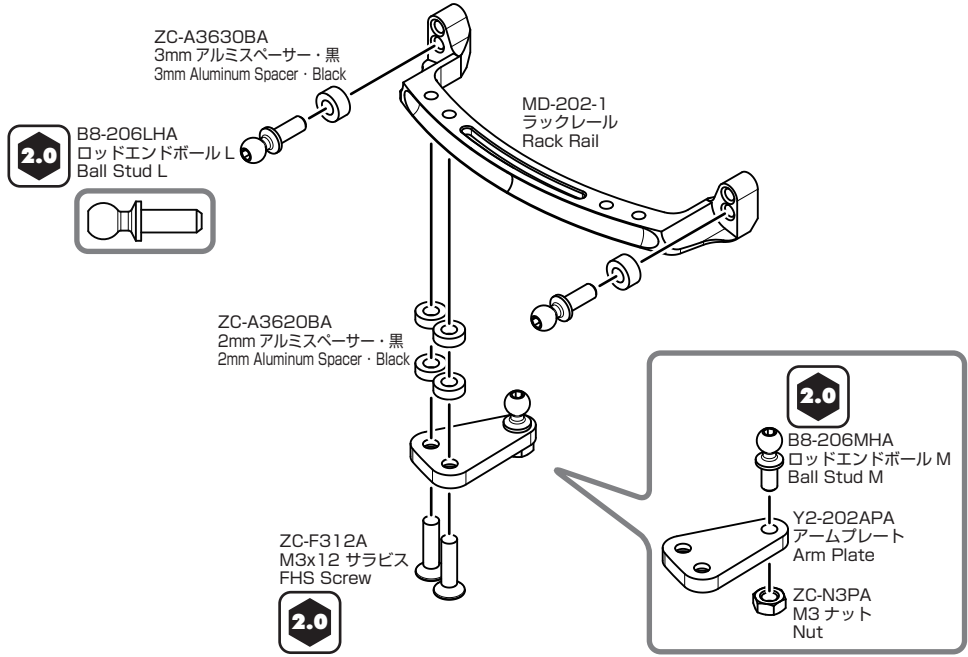
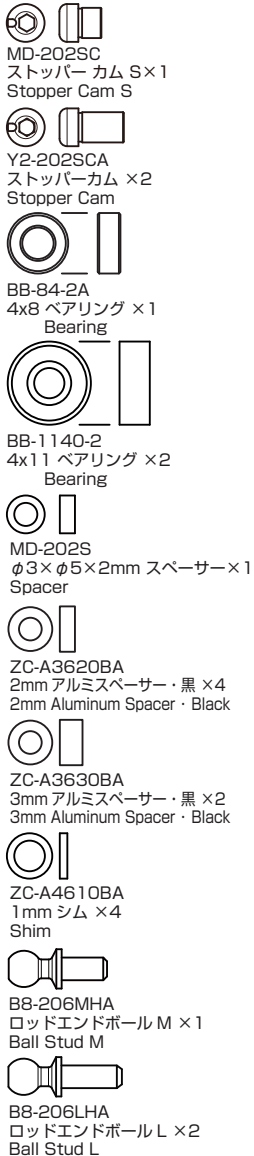
1:1



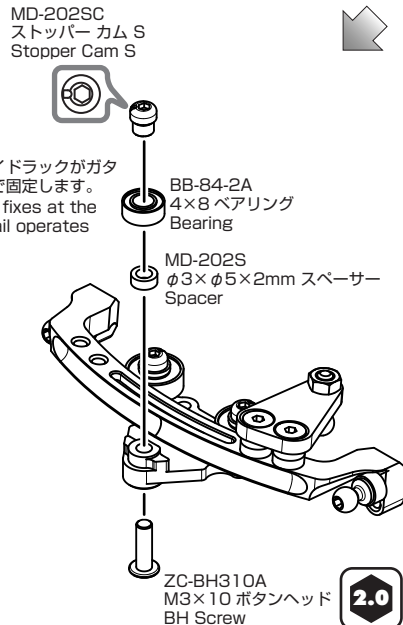
袋 #2 の内容
Bag #2 Contents



1:1



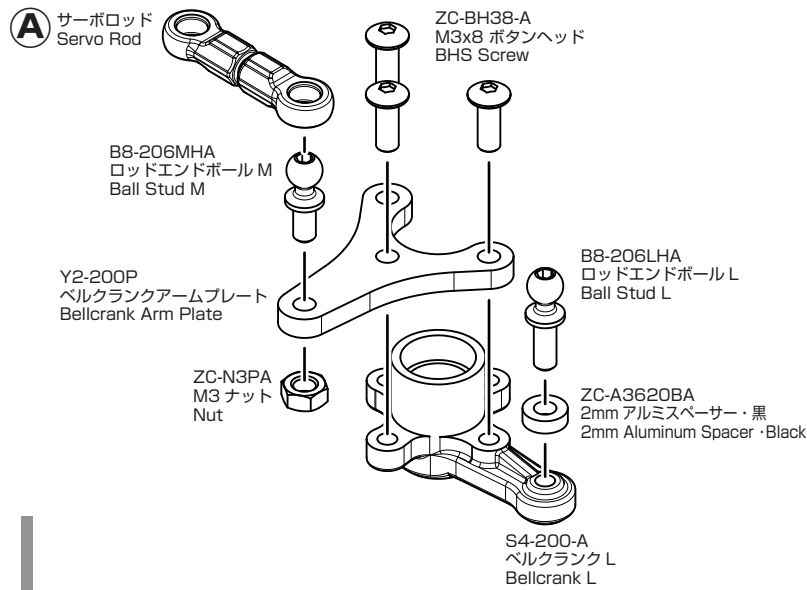
前方のストッパーカムはスライドラックがガタなくスムーズに作動する位置で固定します。
Stopper cam in front need fixes at the position where the Rack rail operates smoothly without play.



6

六角レンチ (2.0mm)
Allen Key (2.0mm)

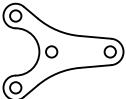
5. ベルクランクの取付け Bell Crank Installation



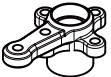
このページで使用するパーツ Parts used on this page

- 1:1**
- ZC-F38A M3x8 サラキャップ ×2 (FHS Screw)
 - ZC-F310A M3x10 サラキャップ ×1 (FHS Screw)
 - ZC-BH38-A M3x8 ボタンヘッド ×3 (BHS Screw)

袋 #3 の内容 Bag #3 Contents



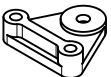
Y2-200P
ベルクランクアームプレート ×1
Bellcrank Arm Plate



S4-200-A
ベルクランク L ×1
Bellcrank L

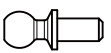


Y2-201P
ベルクランクアームマウントポスト ×1
Bellcrank Arm Mount Post

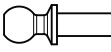


Y2-200L
ベルクランクアームロアアダプター ×1
Bellcrank Arm Lower Adapter

1:1



B8-206MHA
ロッドエンドボール M ×1
Ball Stud M



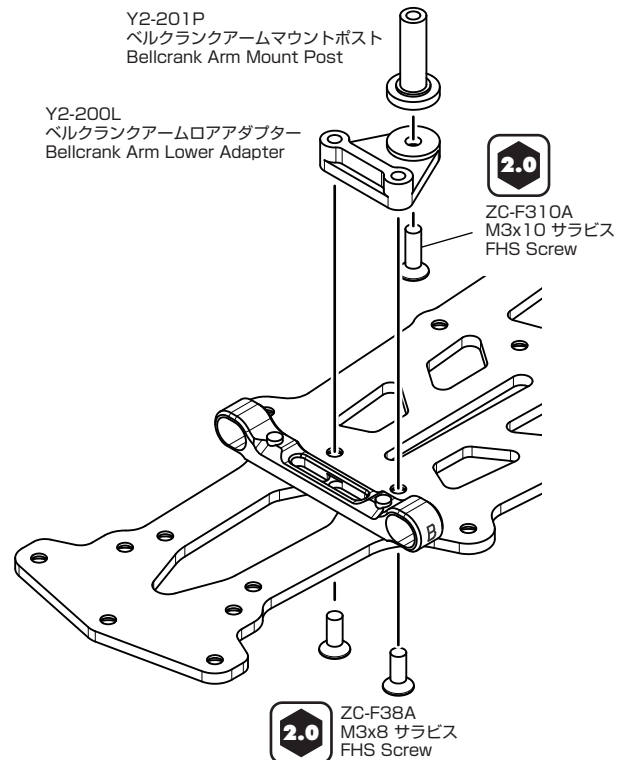
B8-206LHA
ロッドエンドボール L ×1
Ball Stud L



ZC-A3620BA
2mm アルミスペーサー・黒 ×1
2mm Aluminum Spacer - Black

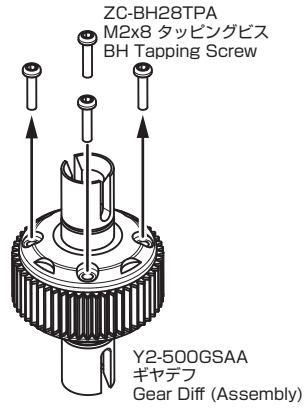


ZC-N3PA
M3 ナット ×1
Nut

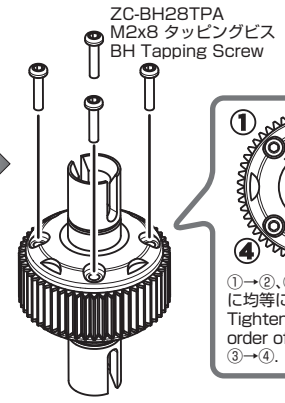
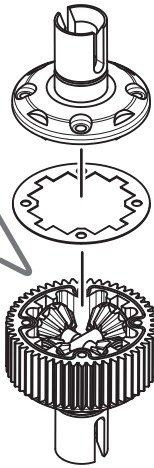
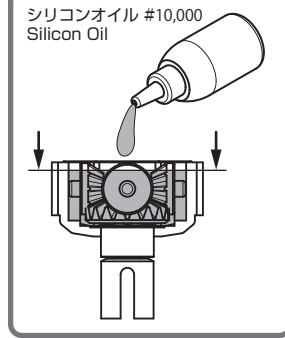


6. ギヤデフの組み立て Gear Diff Assembly

※分解してオイルを入れてください。
Disassemble and add oil.



1.5

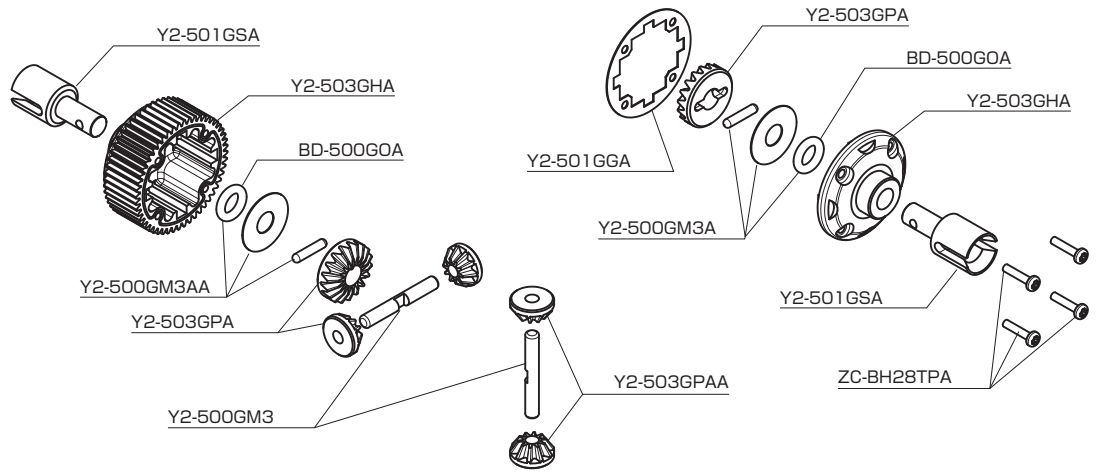


1.5



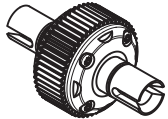
1.5 六角レンチ (1.5mm)
Allen Key (1.5mm)

分解、組立ての際に参照下さい。
Please see below for disassembly/assembly instructions.



袋 #3 の内容 Bag #3 Contents

ブラックグリス ×1
Black Grease
シリコンオイル #10,000 ×1
Silicon oil



Y2-500GSAA
ギヤデフ ×1
Gear Diff (Assembly)

7. ギヤボックスの組み立て Gear Box Assembly

このページで使用するパーツ Parts used on this page

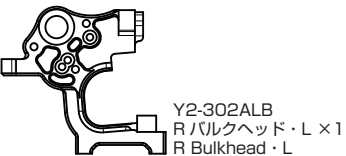
ビス袋から必要に応じてお選びください。
Please choose from the screw bags
as needed.

1:1

ZC-BH256A
M2.5x6 ボタンヘッド ×2
BHS Screw

袋 #4 の内容 Bag #4 Contents

Y2-631A
トップシャフト ×1
Top Shaft

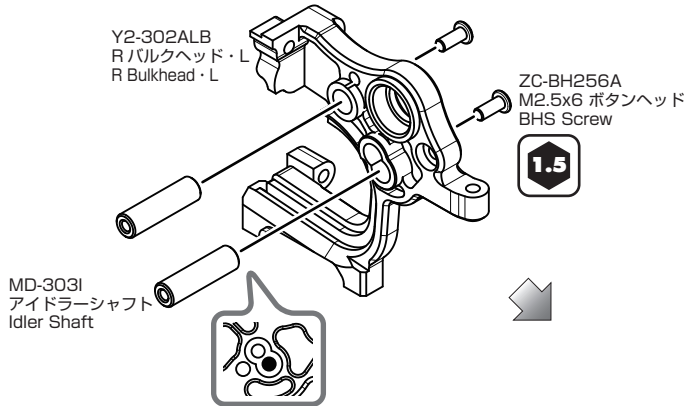


Y2-503I-A
アイドラーギヤ ×2
Idler Gear

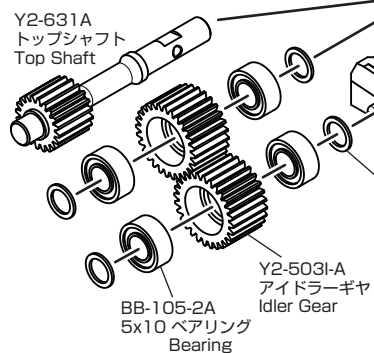
MD-303I
アイドラーシャフト ×2
Idler Shaft

ZC-S550A
φ5x0.5mm シム ×4
Shim

BB-105-2A
5x10 ベアリング ×4
Bearing



1.5



1.5 六角レンチ (1.5mm)
Allen Key (1.5mm)

8. ギヤボックスの組み立て Gear Box Assembly

このページで使用するパーツ Parts used on this page

ビス袋から必要に応じてお選びください。
Please choose from the screw bags as needed.

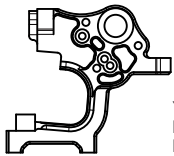
1:1

ZC-BH256A
M2.5x6 ボタンヘッド ×2
BHS Screw

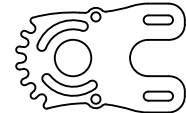
ZC-BH38-A
M3x8 ボタンヘッド ×4
BHS Screw

ZC-BH318A
M3x18 ボタンヘッド ×3
BHS Screw

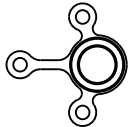
袋 #4 の内容 Bag #4 Contents



Y2-302ARB
R バルクヘッド・R ×1
R Bulkhead・R



Y2-304SD2
モーターマウント ×1
Motor Mount



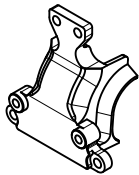
MD-302TH
トップシャフトホルダー ×1
Top Shaft Holder



MD-DHA
ハイトアダプター 4ギヤ/3ギヤ・L ×1
Height Adapter



MD-DHA
ハイトアダプター 4ギヤ/3ギヤ・R ×1
Height Adapter



Y2-302ABP
R バルクヘッド・バックプレート ×1
R Bulkhead・Backplate

1:1

BB-105-2A
5x10 ベアリング ×2
Bearing

BB-1510A
10x15 ベアリング ×2
Bearing

ZC-S100SA
φ10×0.1 シム ×2
Shim



MD-DHA
ハイトアダプター 4ギヤ/3ギヤ・L
Height Adapter



MD-DHA
ハイトアダプター 4ギヤ/3ギヤ・R
Height Adapter

ZC-S100SA
φ10×0.1 シム
Shim

Y2-302ABP
R バルクヘッド・バックプレート
R Bulkhead・Backplate

2.0 ZC-BH38-A
M3x8 ボタンヘッド
BHS Screw

Y2-302ARB
R バルクヘッド・R
R Bulkhead・R

ZC-BH256A
M2.5x6 ボタンヘッド
BHS Screw

1.5

BB-105-2A
5x10 ベアリング
Bearing

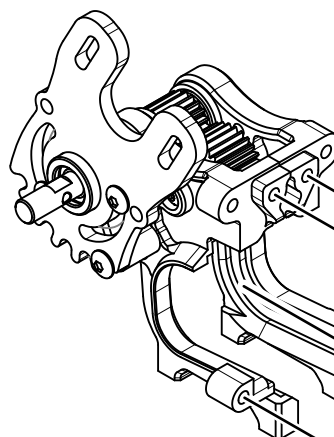
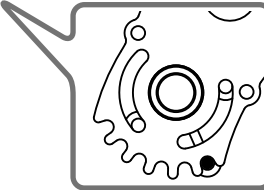
BB-105-2A
5x10 ベアリング
Bearing

MD-302TH
トップシャフトホルダー
Top Shaft Holder

ZC-BH318
M3x18 ボタンヘッド
BHS Screw

2.0

Y2-304SD2
モーターマウント
Motor Mount



BB-1510A
10x15 ベアリング
Bearing

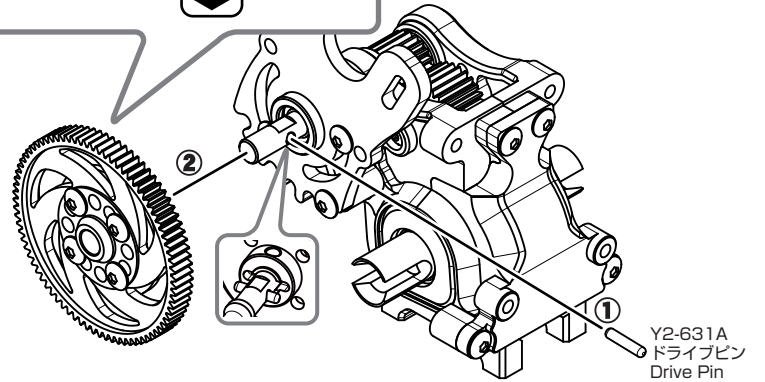
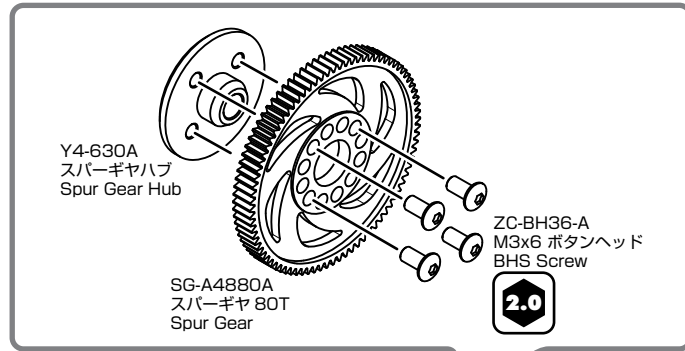
9

1.5 六角レンチ (1.5mm)
Allen Key (1.5mm)

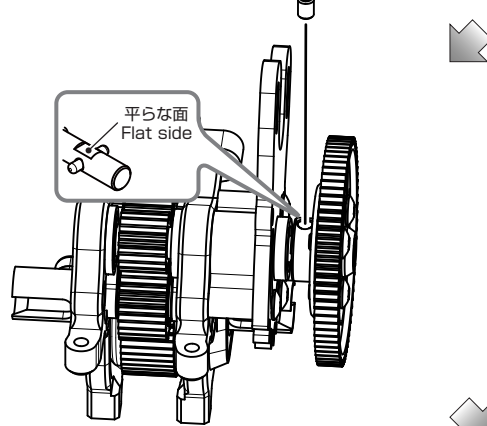
2.0 六角レンチ (2.0mm)
Allen Key (2.0mm)

9. ギヤボックスの組み立て

Gear Box Assembly



1.5 ZC-SS34A
M3x4 セットスクリュー
Set Screw



このページで使用するパーツ

Parts used on this page

ビス袋から必要に応じてお選びください。
Please choose from the screw bags as needed.

1:1

ZC-BH36-A
M3x6 ボタンヘッド ×4
BHS Screw

ZC-F38A
M3x8 サラキャップ ×4
FHS Screw

ZC-SS34A
M3x4 セットスクリュー ×1
Set Screw

袋 #4 の内容

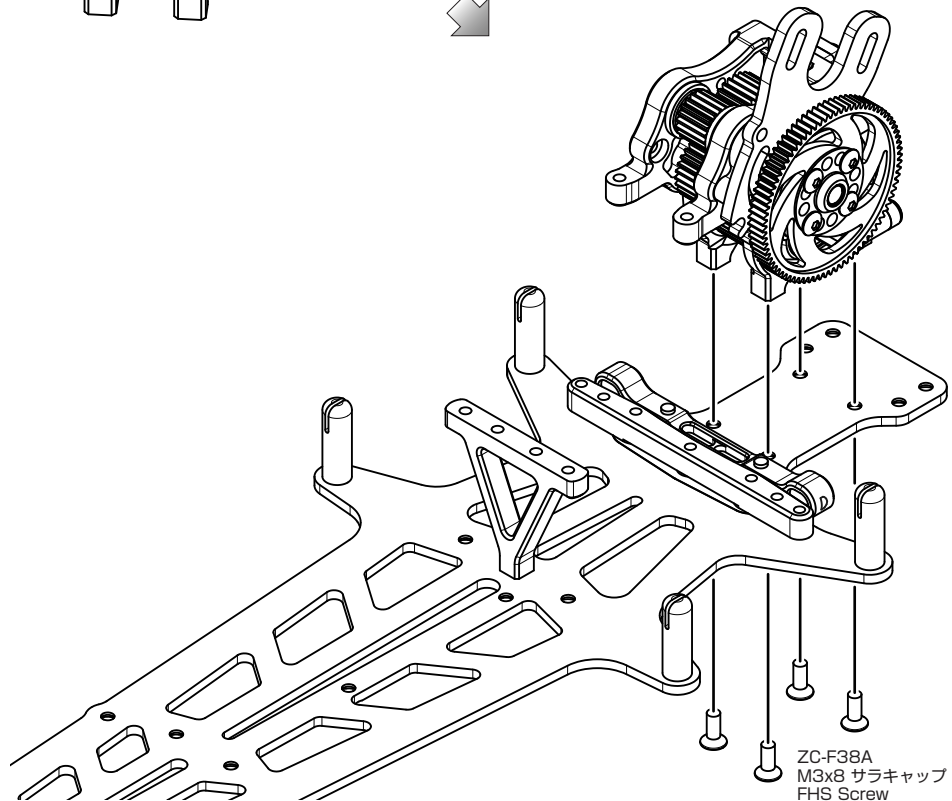
Bag #4 Contents

SG-A4880A
スパーギヤ 80T ×1
Spur Gear

Y4-630A
スパーギヤハブ ×1
Spur Gear Hub

1:1

Y2-631A
ドライブピン ×1
Drive Pin



10. サーボホーンの取り付け Servo Horn Installation

このページで使用するパーツ
Parts used on this page

1:1

ZC-BH38-A
M3x8 ボタンヘッド ×2
BHS Screw

袋 #5 の内容
Bag #5 Contents

Z4-200
サーボマウント ×2
Servo Mount

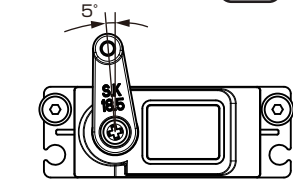
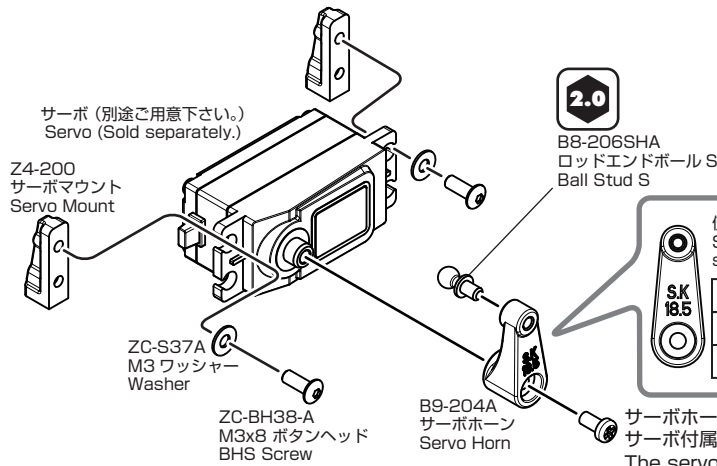
各社用3タイプ入っています。
3 different types included.

B9-204A
サーボホーン ×3
Servo Horn

1:1

B8-206SHA
ロッドエンドボール S ×1
Ball Stud S

ZC-S37A
3×7 ワッシャー ×2
Washer



※サーボホーンを取り付ける前に必ず、サーボのニュートラル調整を行ってください。
(詳しくはプロボセットの取扱説明書をご覧ください。)
サーボのニュートラルを出した後、サーボホーンを5度ずらして下さい。
Make sure that the servo is centered before attaching the servo horn.
(Refer to your radio manual for more information.)
As shown in the As shown in the servo, and attach the servo horn,
offset by 5 degrees.

2.0 六角レンチ (2.0mm)
Allen Key (2.0mm)

11. ベルクランク、サーボの取り付け Bell Crank, Servo Installation

このページで使用するパーツ
Parts used on this page

※ボールエンド M、5x10 ベアリングは袋 #2 に入っています。
The ball ends and Bearing are included in bag #2.

Y2-207A
ボールエンドキャップ M×2
Ball Cup

1:1

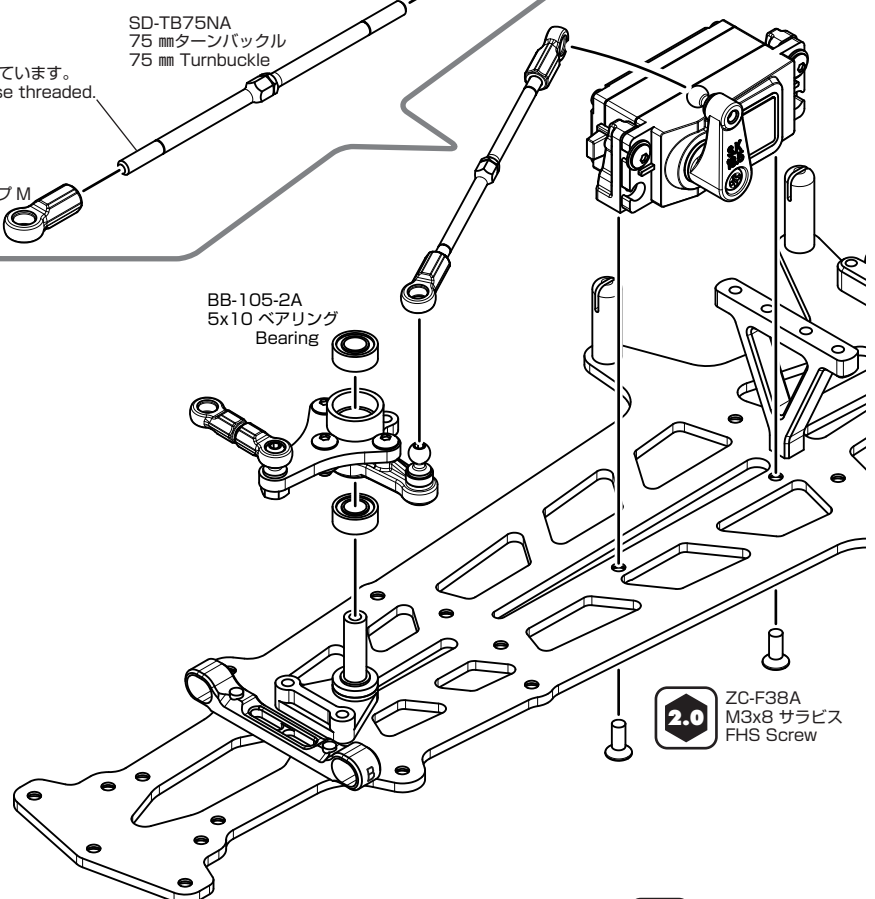
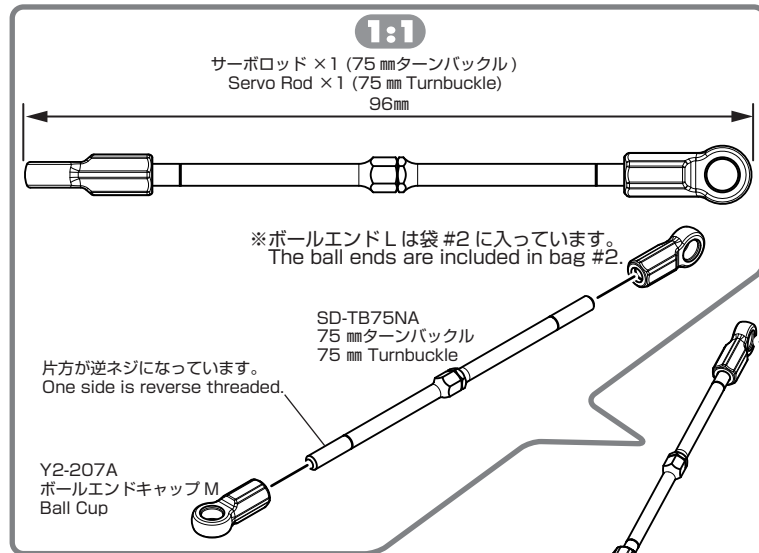
BB-105-2A
5x10 ベアリング ×2
Bearing

ZC-F38A
M3x8 サラキャップ ×2
FHS Screw

袋 #5 の内容
Bag #5 Contents

1:1

SD-TB75NA
75 mm ターンバックル ×1
75 mm Turnbuckle



2.0 ZC-F38A
M3x8 サラビス
FHS Screw

2.0 六角レンチ (2.0mm)
Allen Key (2.0mm)

12. フロントバルクヘッドの組み立て Front Bulkhead Assembly

このページで使用するパーツ
Parts used on this page

※ベルクランクアップパーアダプターは袋 #2 に入っています。
Bellcrank Upper Adapter are included in bag #2.

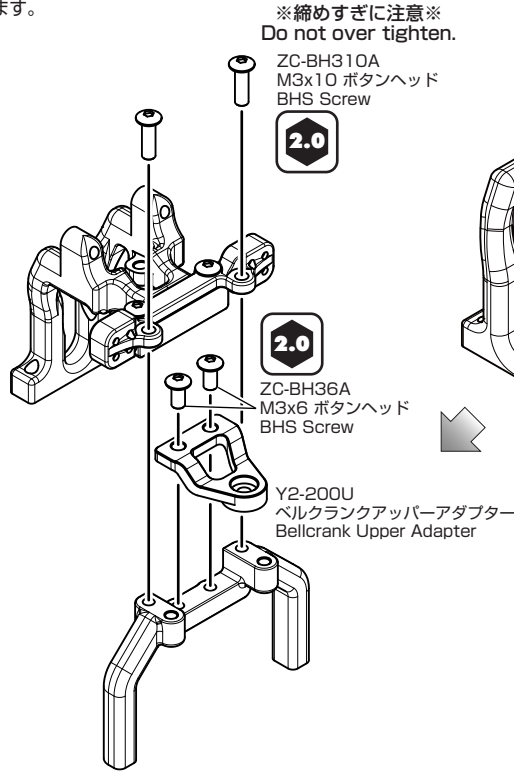
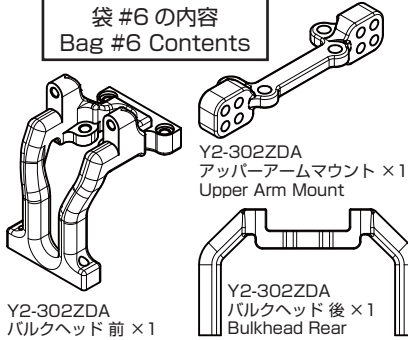
Y2-200U
ベルクランク アップパーアダプター ×1
Bellcrank Upper Adapter

1:1

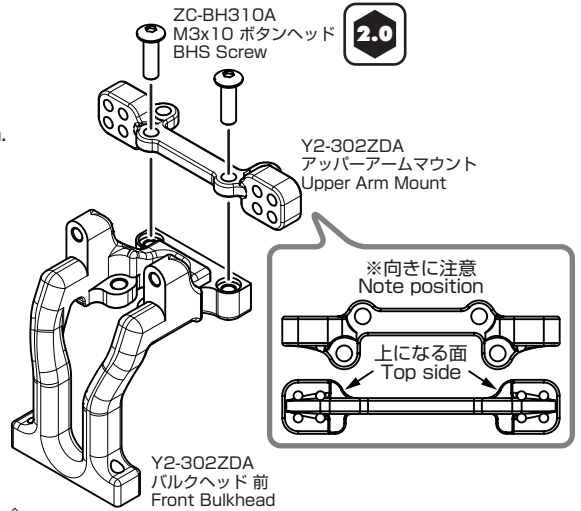
ZC-BH36-A
M3x6 ボタンヘッド ×2
BHS Screw

ZC-BH310A
M3x10 ボタンヘッド ×4
BHS Screw

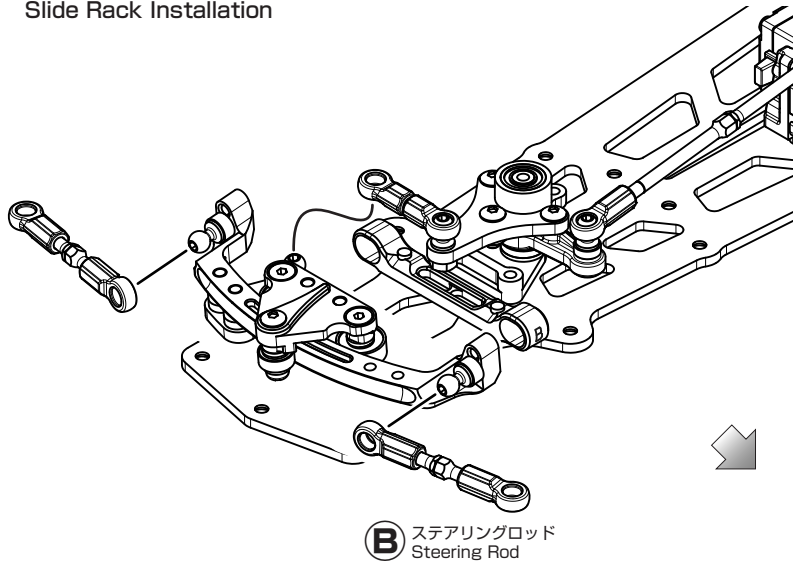
袋 #6 の内容
Bag #6 Contents



※締めすぎに注意※
Do not over tighten.



13. スライドラックの取り付け Slide Rack Installation



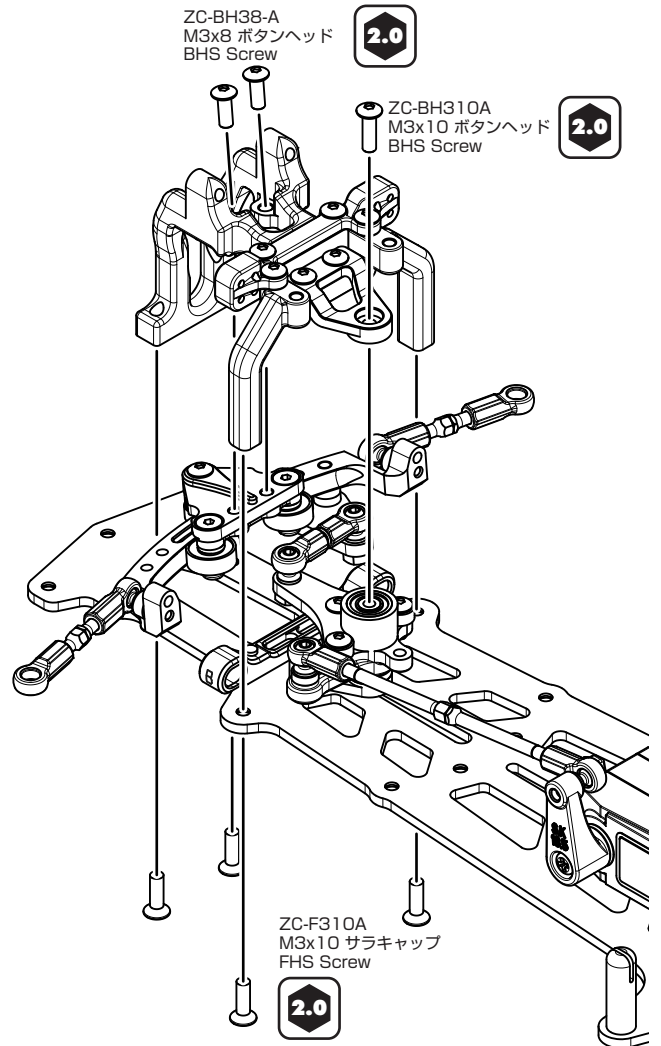
このページで使用するパーツ
Parts used on this page

1:1

ZC-F310A
M3x10 サラキャップ ×4
FHS Screw

ZC-BH38-A
M3x8 ボタンヘッド ×2
BHS Screw

ZC-BH310A
M3x10 ボタンヘッド ×1
BHS Screw

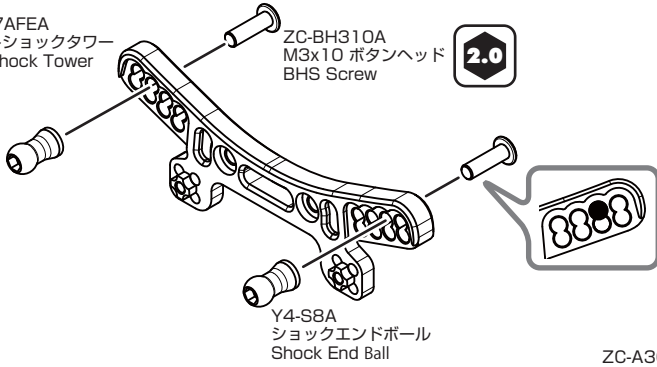


14. リヤショックタワーの取り付け

Rear Shock Tower Installation

Y2-017AFEA
フロントショックタワー
Front Shock Tower

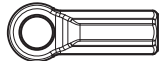
ZC-BH310A
M3x10 ボタンヘッド
BHS Screw



Y4-S8A
ショックエンドボール
Shock End Ball

このページで使用するパーツ
Parts used on this page

※ボールエンドLは袋 #2 に入っています。
The ball ends are included in bag #2.



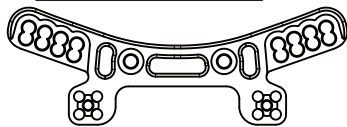
B9-207A
ボールエンドキャップL×4
Ball Cup

1:1

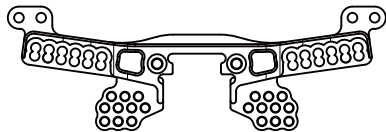


ZC-BH310A
M3x10 ボタンヘッド ×6
BHS Screw

袋 #6 の内容
Bag #6 Contents



Y2-017AFEA
フロントショックタワー ×1
Front Shock Tower



Y2-018AR2A
リヤショックタワー ×1
Rear Shock Tower



Y4-S8A
ショックエンドボール ×4
Shock End Ball

1:1

ZC-A3615BA
1.5mm アルミスペーサー ×2
1.5mm Aluminum Spacer

ZC-A3620BA
2mm アルミスペーサー ×2
2mm Aluminum Spacer

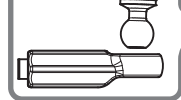


B8-206LHA
ロッドエンドボールL ×2
Ball Stud L



SD-TB33A
33 mm ターンバックル ×2
33 mm Turnbuckle

※向きに注意
Note position



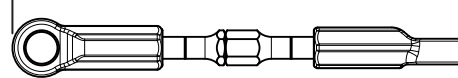
※ボールエンドLは袋 #2 に入っています。
The ball ends are included in bag #2.

片方が逆ネジになっています。
One side is reverse threaded.

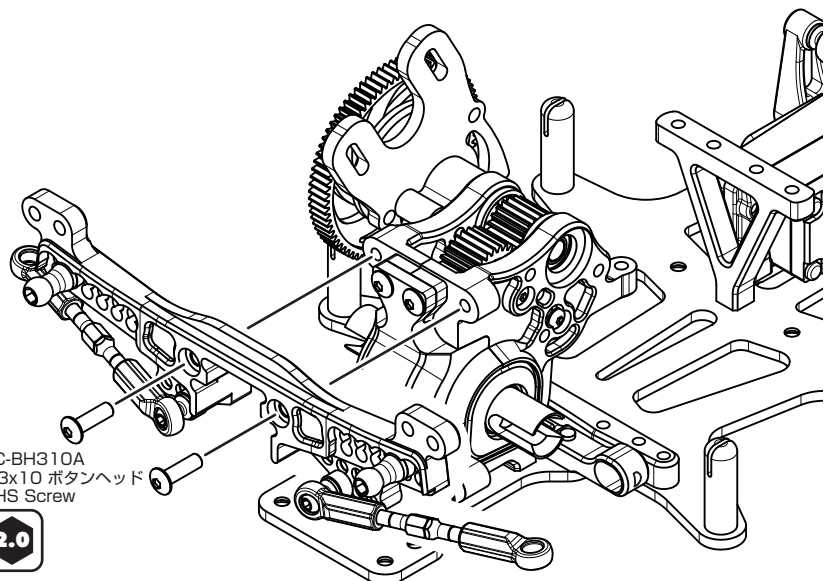
SD-TB33A
33 mm ターンバックル
33 mm Turnbuckle

B9-207A
ボールエンドキャップL
Ball Cup

リヤアッパーロッド ×2 (33 mm ターンバックル)
Rear Upper Rod ×2 (33 mm Turnbuckle)
59.7 mm



ZC-BH310A
M3x10 ボタンヘッド
BHS Screw



15. フロントアッパーアームの取り付け

Front Upper Arm Installation

※ボールエンドLは袋 #2 に入っています。
The ball ends are included in bag #2.

Y2-008FUA
フロントアッパー A アーム
Front Upper A Arm

SD-TB27A
27 mm ターンバックル
27 mm Turnbuckle

片方が逆ネジになっています。
One side is reverse threaded.

B9-207A
ボールエンドキャップ L
Ball Cup

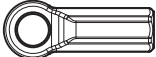
※向きに注意
Note position

1:1

フロントアッパーロッド ×2 (27 mm ターンバックル)
Front Upper Rod ×2 (27 mm Turnbuckle)
57.3 mm

このページで使用するパーツ Parts used on this page

※ボールエンドLは袋 #2 に入っています。
The ball ends are included in bag #2.



B9-207A
ボールエンドキャップ L ×2
Ball Cup

1:1

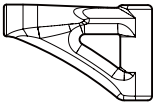
ZC-BH254A
M2.5x4 ボタンヘッド ×2
BHS Screw

ZC-SS36A
M3x6 セットスクリュー ×2
Set Screw

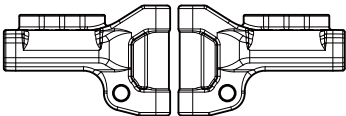
ZC-BH38-A
M3x8 ボタンヘッド ×2
BHS Screw

ZC-BH310A
M3x10 ボタンヘッド ×2
BHS Screw

袋 #7 の内容 Bag #7 Contents



Y2-008FUA
フロントアッパー A アーム ×2
Front Upper A Arm



Y2-008FLSA
フロントササアーム L & R 各1
Front Suspension Arm L & R 1Ea



D-154-21A
ロアアームアダプター・21mm ×2
Lower Arm Adapter

1:1

Y2-008FUA
アッパーアームスペーサー ×2
Upper Arm Spacer

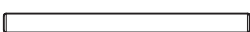
ZC-A3610BA
1mm アルミスペーサー ×2
1mm Aluminum Spacer

ZC-A3615BA
1.5mm アルミスペーサー ×2
1.5mm Aluminum Spacer

ZC-206SHSA
ロッドエンドボール S ×2
Ball Stud S



SD-TB27A
27 mm ターンバックル ×2
27 mm Turnbuckle



Y2-009FAA
アッパーササアームピン (φ2.5×32.5 mm) ×2
Upper Sus. Arm Pin

フロントショックタワー Assy
Front Shock Tower Assembly

Y2-009FAA
アッパーササアームピン
(φ2.5×32.5 mm)
Upper Sus. Arm Pin

ZC-BH310A
M3x10 ボタンヘッド
BHS Screw

2.0

ZC-BH254A
M2.5x4 ボタンヘッド
BHS Screw

1.5



Y2-008FLSA
フロントロアササアーム L
Front Lower Suspension Arm L

ZC-BH38-A
M3x8 ボタンヘッド
BHS Screw

※向きに注意
Note position

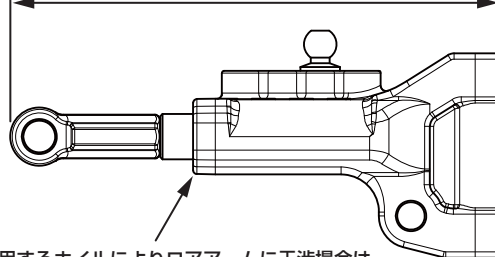
ZC-206SHSA
ロッドエンドボール S
Ball Stud S

2.0

ZC-SS36A
M3x6 セットスクリュー
Set Screw

1:1

フロントササアーム L & R 各1
Front Suspension Arm L & R 1Ea
65 mm



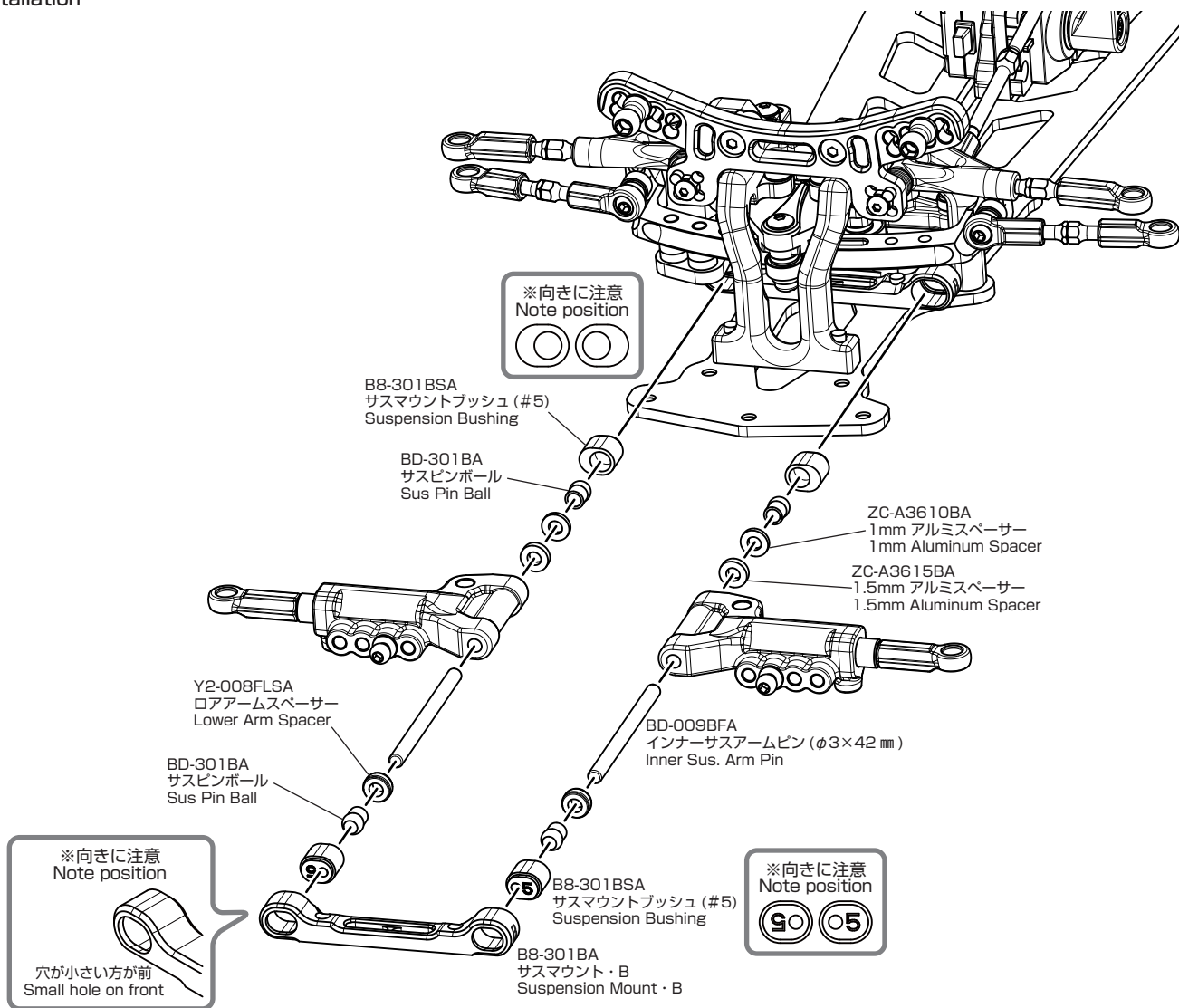
使用するホイールによりロアアームに干渉場合は、
干渉する部分のカットしてください。
If the wheel interferes with the lower arm,
cut the part that interferes.

◆右側も同様に組立てます。◆

Assemble the right side in the same manner.

16. フロントアームの取り付け

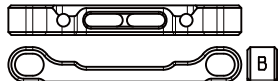
Front Arm Installation



このページで使用するパーツ Parts used on this page

- 1:1**
- ZC-F38A
M3x8 サラキャップ ×2
FHS Screw

袋 #7 の内容 Bag #7 Contents



- B8-301BA
サスマウント・B ×1
Suspension Mount・B

- 1:1**
- B8-301BSA
サスマウントブッシュ (#5) ×4
Suspension Bushing

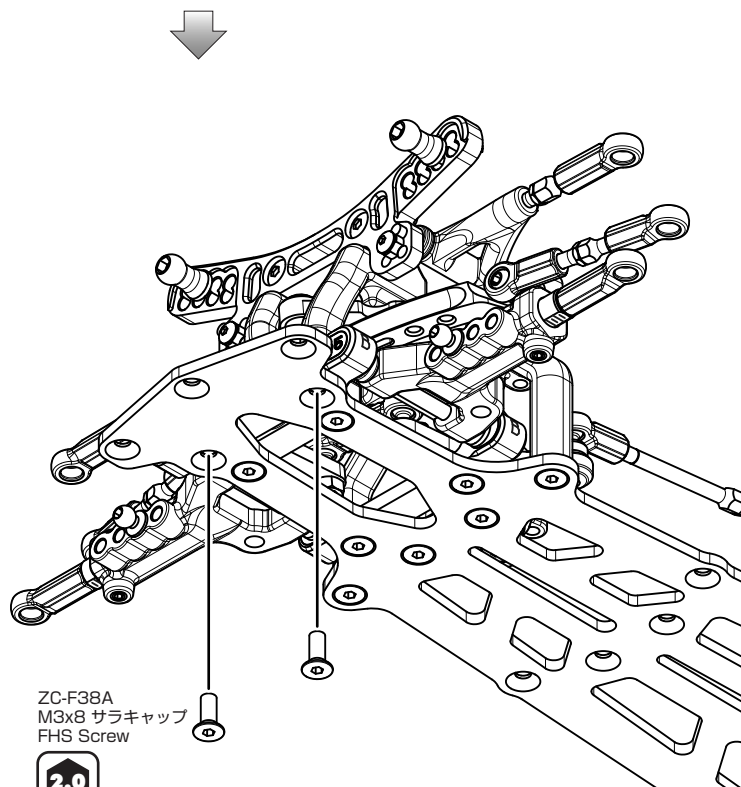
- BD-301BA
サスピボール ×4
Sus Pin Ball

- Y2-008FLSA
ロアアームスペーサー ×4
Lower Arm Spacer

- ZC-A3610BA
1mm アルミスペーサー ×2
1mm Aluminum Spacer

- ZC-A3615BA
1.5mm アルミスペーサー ×2
1.5mm Aluminum Spacer

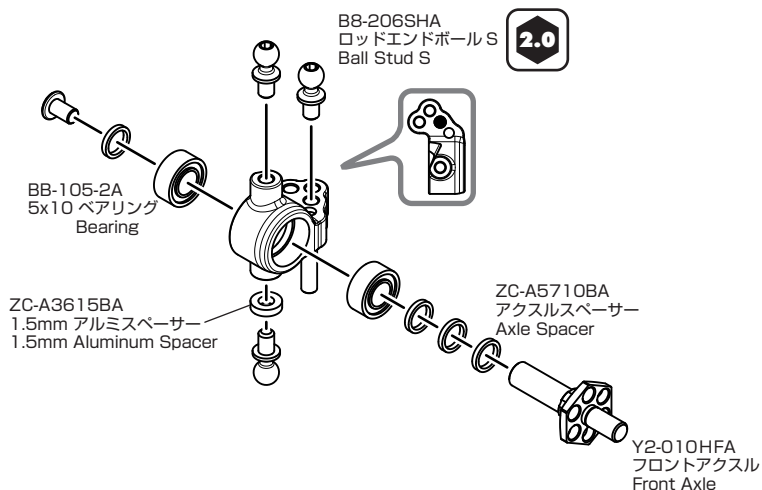
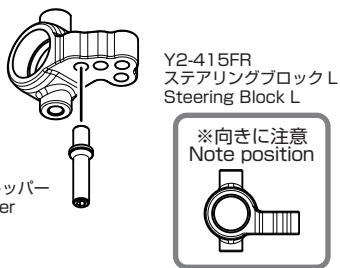
- BD-009BFA
インナーサスアームピン (φ3×42 mm) ×2
Inner Sus. Arm Pin



2.0

17. ステアリングブロックの取り付け

Steering Block Installation



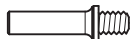
このページで使用するパーツ

Parts used on this page

1:1



ZC-BH35A
M3x5 ボタンヘッド ×2
BHS Screw



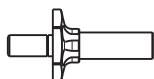
Y2-415AL3A
ストッパーピン・φ3mm ×2
Stopper Pin

袋 #8 の内容

Bag #8 Contents



Y2-415FR
ステアリングブロック L&R 各 1
Steering Block L & R 1Ea



Y2-010HFA
フロントアクスル ×2
Front Axle

1:1



ZC-A5710BA
アクスルスペーサー ×8
Axle Spacer



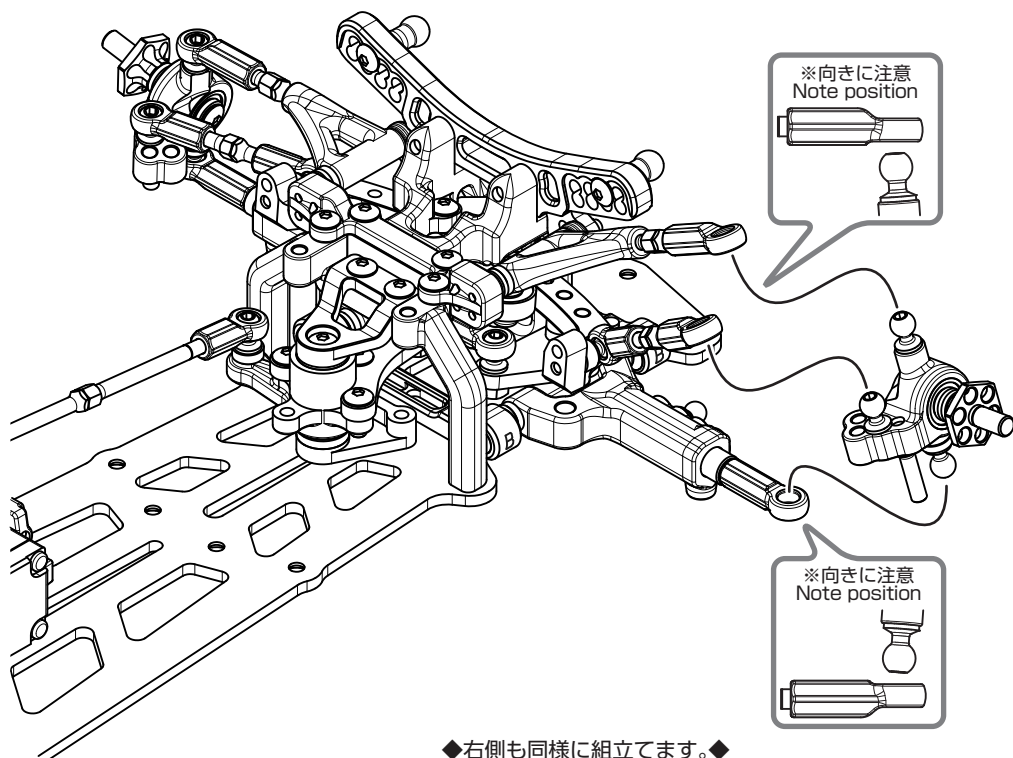
ZC-A3615BA
1.5mm アルミスペーサー ×2
1.5mm Aluminum Spacer



B8-206SHA
ロッドエンドボール S ×6
Ball Stud S



BB-105-2A
5x10 ベアリング ×4
Bearing



◆右側も同様に組立てます。◆
Assemble the right side in the same manner.

18. リヤハブキャリアの組み立て Rear Hub Carrier Assembly

このページで使用するパーツ
Parts used on this page

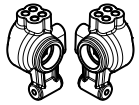
1:1

Y2-011CB5A
M2x5 キャップスクリュー ×2
SH Screw

袋 #8 の内容
Bag #8 Contents



Y4-010-A
ユニバーサルドライブシャフト ×2
Universal Driveshaft/47mm

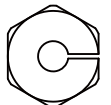


Y2-415FR
リヤハブキャリア L&R 各 1
Rear Hub Carrier L&R 1Ea

B8-500DPA
デフジョイントプロテクター ×2
Diff Joint Protector

1:1

SD-011A
ホイールハブピン ×2
Wheel Hub Pin

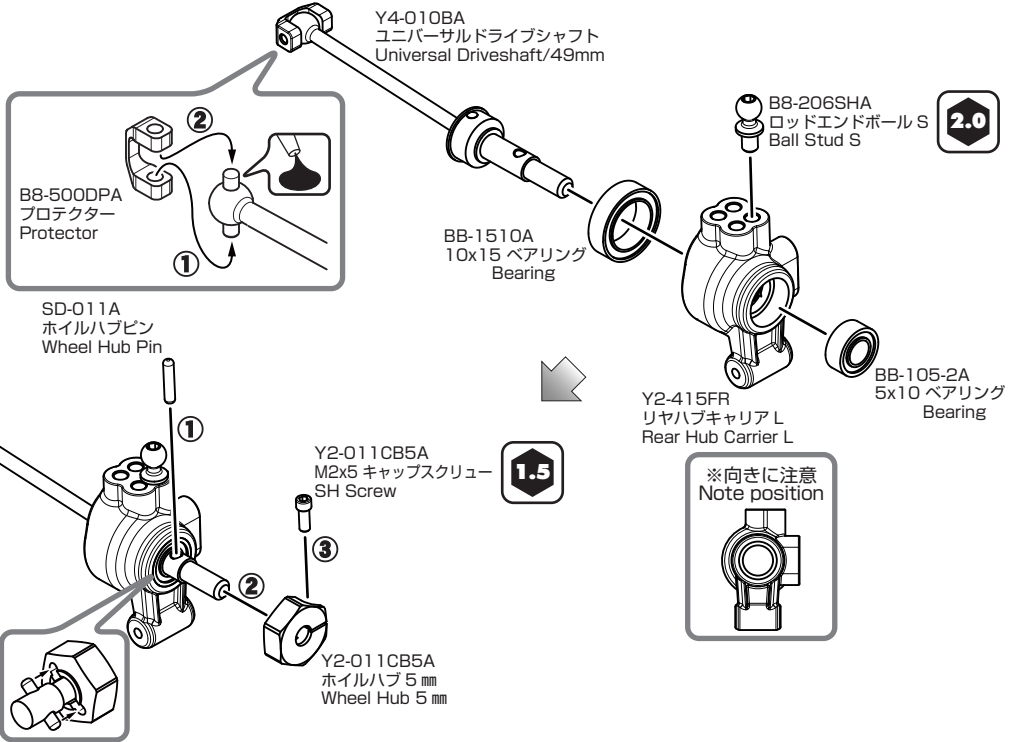


Y2-011CB5A
ホイールハブ 5mm ×2
Wheel Hub 5mm

B8-206SHA
ロッドエンドボール S ×2
Ball Stud S

BB-105-2A
5x10 ベアリング ×2
Bearing

BB-1510A
10x15 ベアリング ×2
Bearing

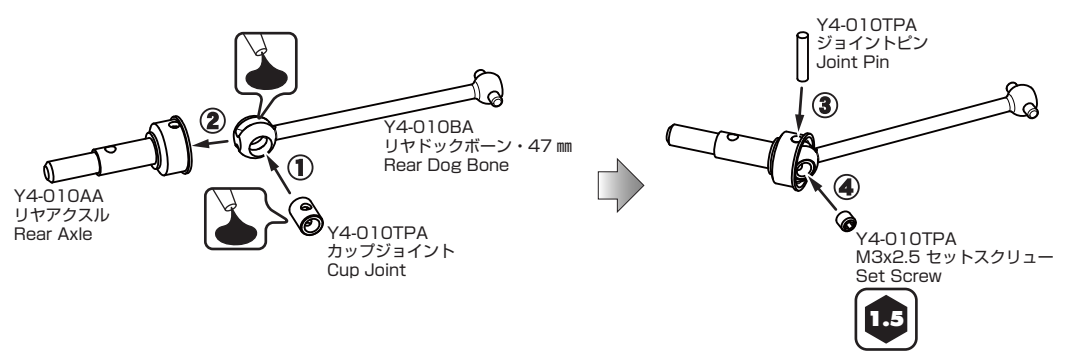


◆右側も同様に組立てます。◆
Assemble the right side in the same manner.

CS-BG
ブラックグリス (黒) を塗布します。
Apply a black grease.

ユニバーサルドライブシャフトの組み立て方 Universal Drive Shaft Assembly Installation

ユニバーサルドライブシャフトは組立て済みです。
分解、組立ての際に参照下さい。
The Universal Drive Shafts come pre-assembled.
Please see below for disassembly/assembly instructions.



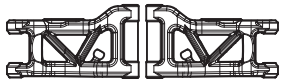
19. リヤハブキャリアの取り付け Rear Hub Carrier Installation

このページで使用するパーツ
Parts used on this page

1:1

ZC-BH24A
M2x4 ボタンヘッド ×2
BH Screw

袋 #9 の内容
Bag #9 Contents

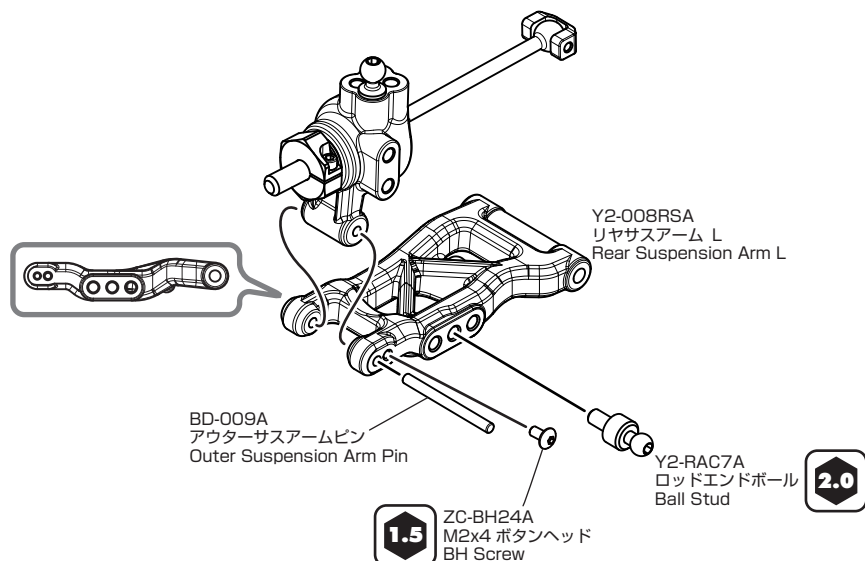


Y2-008RSA
リヤサアーム L&R 各 1
Rear Suspension Arm L & R 1Ea

1:1

Y2-RAC7A
ロッドエンドボール ×2
Ball Stud

BD-009AA
アウターサアームピン ×2
Outer Suspension Arm Pin



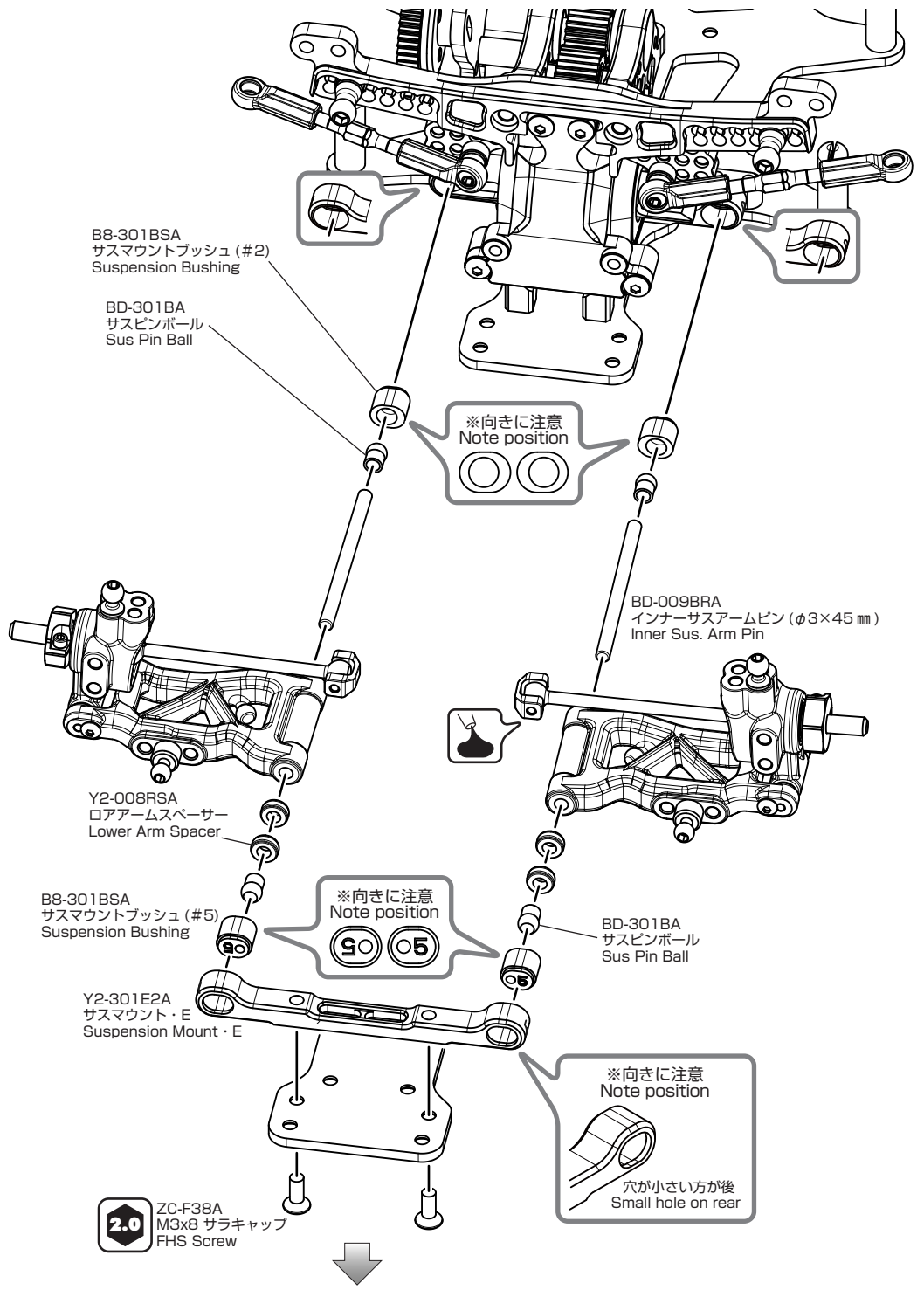
◆右側も同様に組立てます。
Assemble the right side in the same manner.

17

1.5 六角レンチ (1.5mm)
Allen Key (1.5mm)

2.0 六角レンチ (2.0mm)
Allen Key (2.0mm)

20. リヤサスアームの取り付け Rear Suspension Arm Installation



このページで使用するパーツ Parts used on this page

※サスマウントブッシュは袋 #7 に入っています。
The suspension bushing are included in bag #7.

02 B8-301BSA
サスマウントブッシュ (#2) ×2
Suspension Bushing

05 B8-301BSA
サスマウントブッシュ (#5) ×2
Suspension Bushing

1:1 ZC-F38A
M3x8 サラキャップ ×2
FHS Screw

袋 #9 の内容
Bag #9 Contents

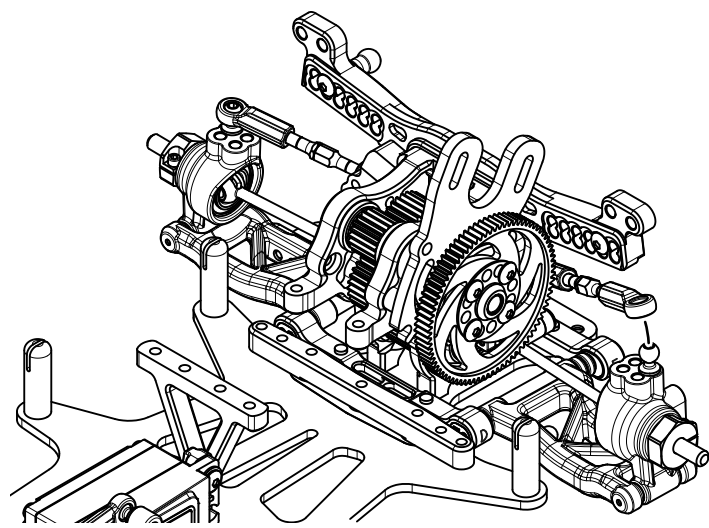
1:1 Y2-301E2A
サスマウント · E ×1
Suspension Mount · E

1:1 BD-301BA
サスピボール ×4
Sus Pin Ball

1:1 Y2-008RSA
ロアアームスペーサー ×4
Lower Arm Spacer

BD-009BRA
インナーサスアームピン (φ3×45 mm) ×2
Inner Sus. Arm Pin

2.0 ZC-F38A
M3x8 サラキャップ
FHS Screw



◆右側も同様に組立てます。◆
Assemble the right side in the same manner.

21. フロント&リヤショックの組み立て

Front & Rear Shock Assembly

このページで使用するパーツ Parts used on this page

YS-50B
ショックオイル #50 × 1
Shock Oil

袋 #10 の内容 Bag #10 Contents

フロント /Front
D-184F
ショックスプリング × 2
Shock Spring

リヤ /Rear
D-182F
ショックスプリング × 2
Shock Spring

Y4-S4A
ショックボディ × 4
Shock Body

Y4-S6A
ショックキャップ S × 4
Shock Cap S

YS-8DS
ダイヤフラム × 4
Diaphragm

Y4-S4C
アジャストナット × 4
Adjusting Nut

Y4-S4C
キャップナット × 4
Cap Nut

Y4-S4C
Oリングキャップ × 4
O Ring Cap

Y4-S6A
ショックエンド × 4
Shock End

Y2-S144A
ショックピストン × 4
Shock Piston

B10-S3SA (フロント)
スプリングカップ × 2
Spring Cup (Front)

B7-S3NA (リヤ)
スプリングカップ × 2
Spring Cup (Rear)

1:1

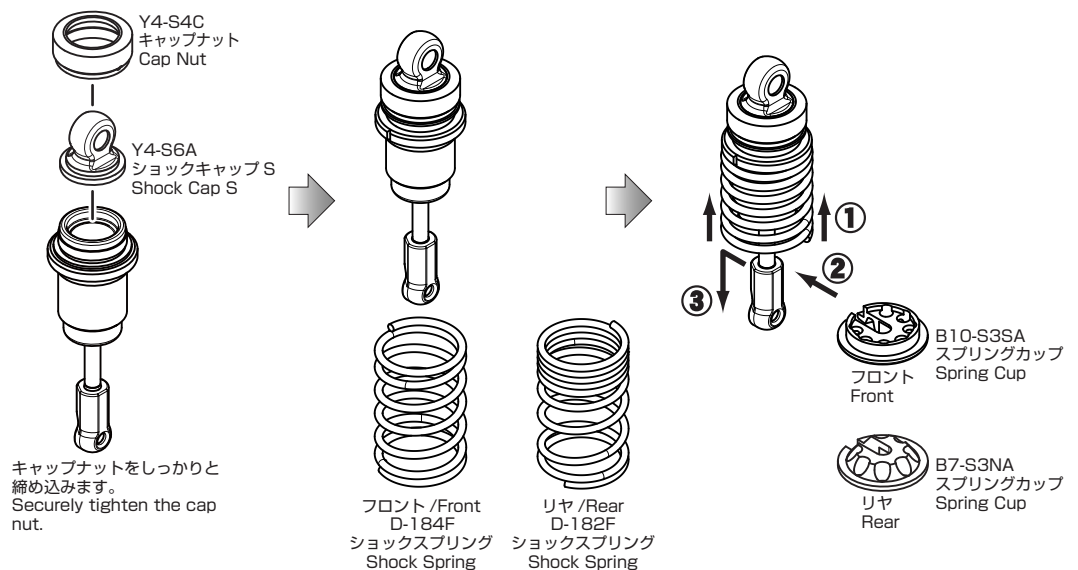
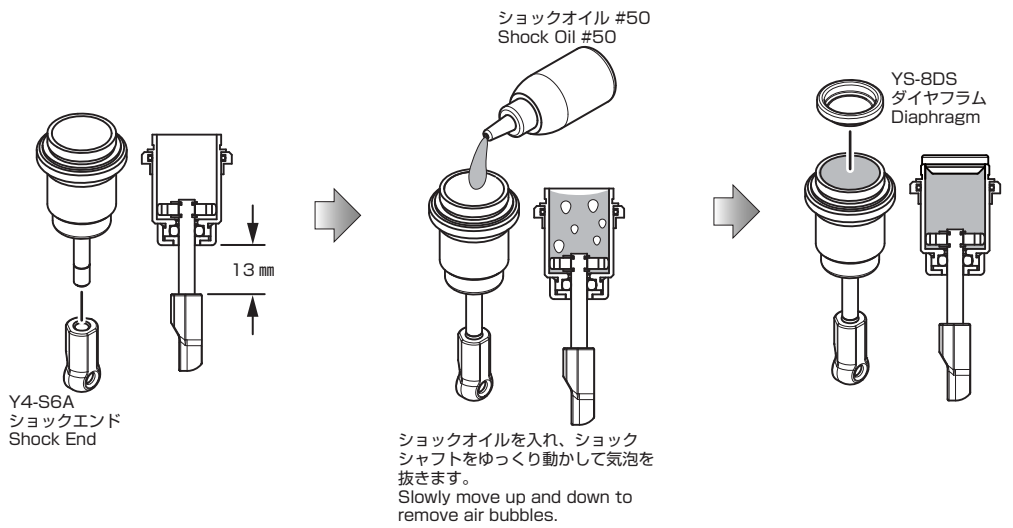
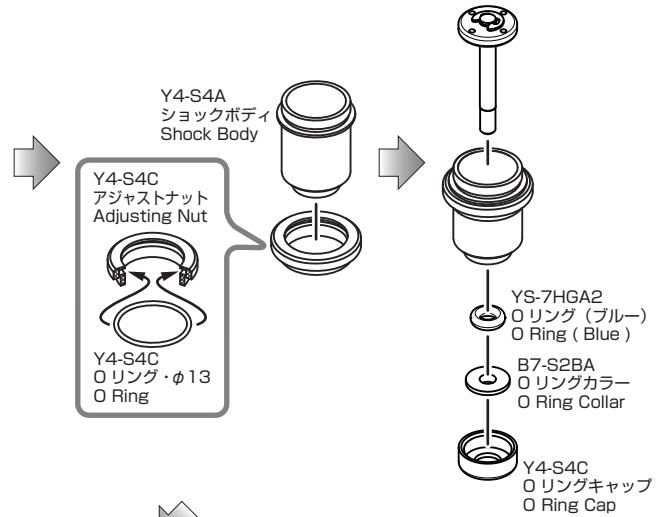
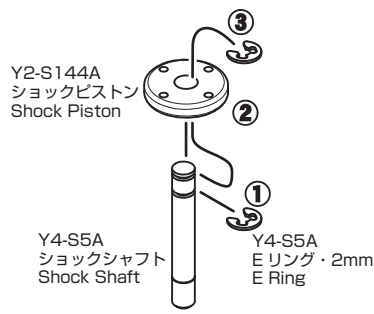
Y4-S5A
Eリング・2mm × 8
E Ring

YS-7HG2A
Oリング (ブルー) × 4
O Ring (Blue)

B7-S2BA
Oリングカラー × 4
O Ring Collar

Y4-S4C
Oリング・φ13 × 4
O Ring

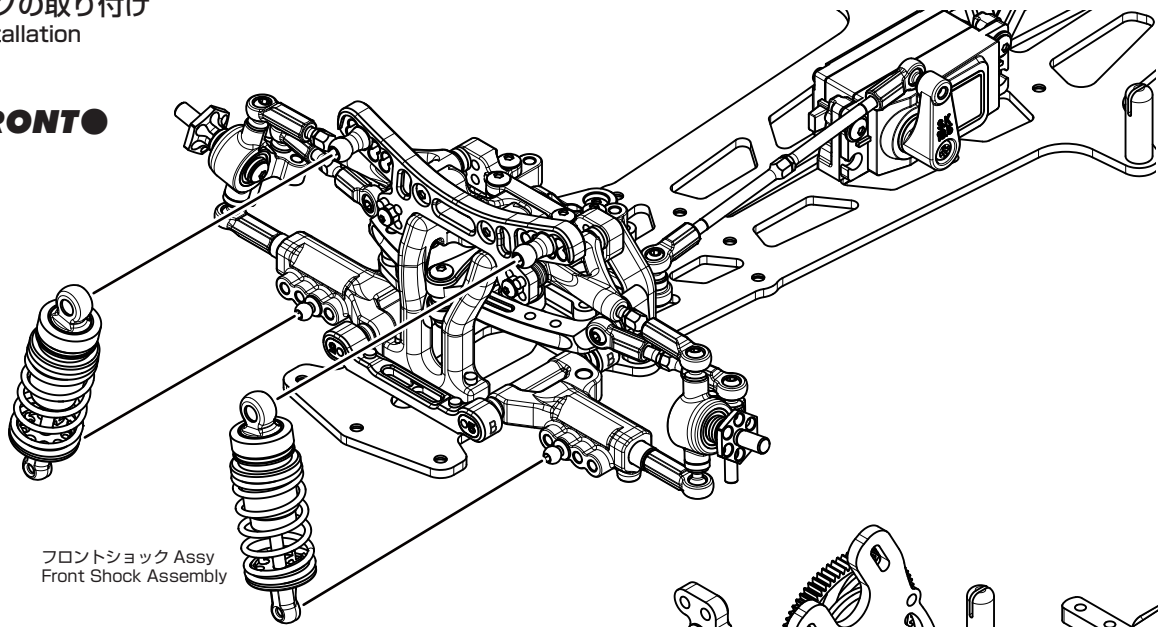
Y4-S5A
ショックシャフト × 4
Shock Shaft



◆フロント用、リヤ用各 2 セットを作ります。◆
Assemble 2 front and 2 rear shocks.

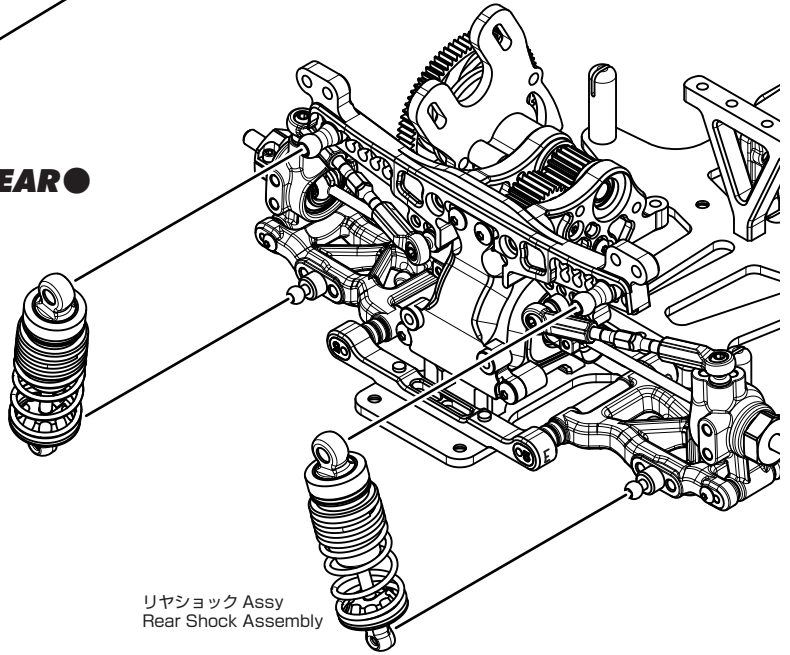
22. フロント&リヤショックの取り付け
Front & Rear Shock Installation

●FRONT●



フロントショック Assy
Front Shock Assembly

●REAR●



リヤショック Assy
Rear Shock Assembly

23. バンパー、ボディポストの取り付け
Bumper, BodyPost Installation

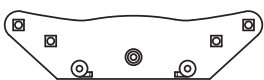
このページで使用するパーツ
Parts used on this page

1:1



ZC-F312A
M3x12 サラキャップ ×5
FH Screw

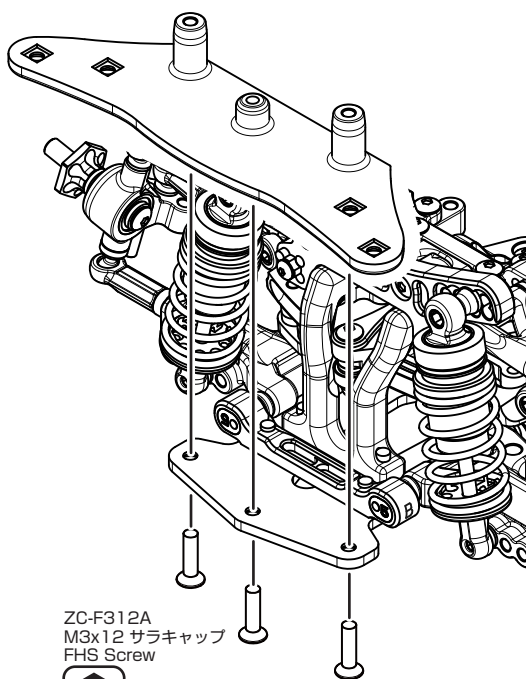
袋 #11 の内容
Bag #11 Contents



Y4-001A
バンパー ×1
Bumper

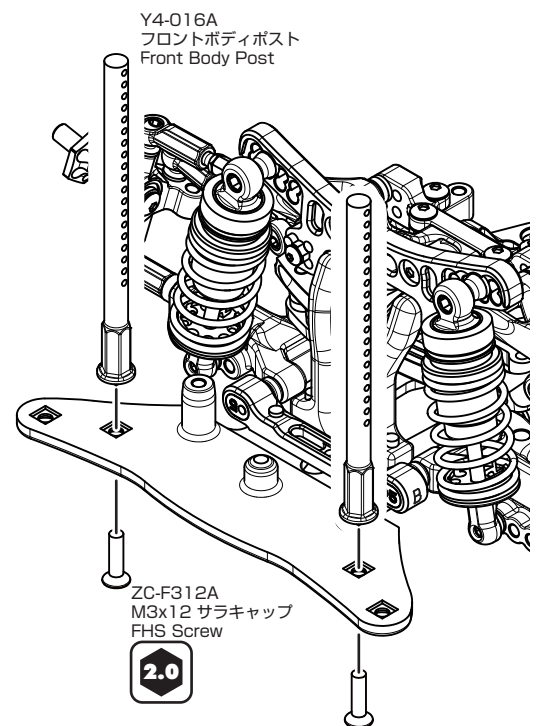


Y4-016A
フロントボディポスト ×2
Front Body Post



ZC-F312A
M3x12 サラキャップ
FH Screw

2.0

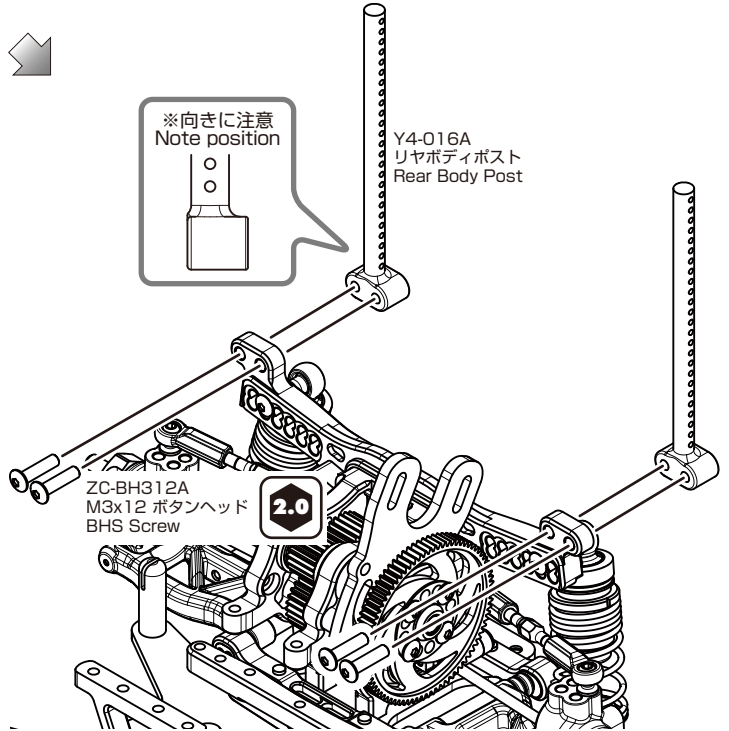
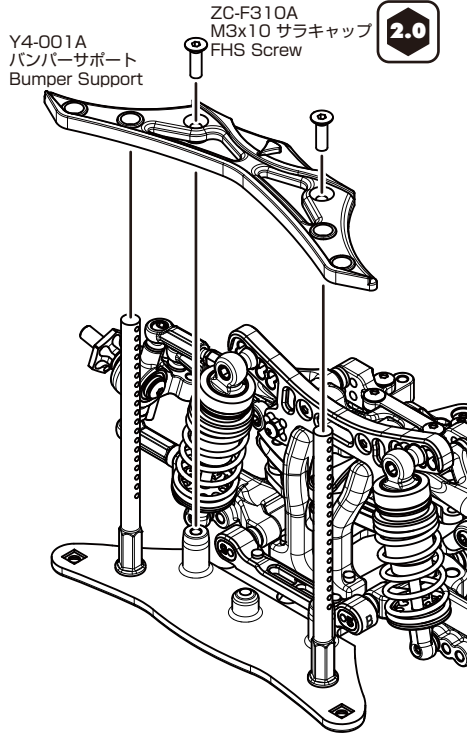


Y4-016A
フロントボディポスト
Front Body Post

ZC-F312A
M3x12 サラキャップ
FH Screw

2.0

24. バンパー、ボディポストの取り付け Bumper, BodyPost Installation



※ご注意ください。※
ボディにリヤの取付穴を開ける際はマーキング
位置より 4.5 mm 後方に開けてください。
※Please Note※
When making a rear mounting hole in the body,
make it 4.5 mm behind the marking position.

このページで使用するパーツ
Parts used on this page

1:1

ZC-F310A
M3x10 サラキャップ ×2
FHS Screw

ZC-BH312A
M3x12 ボタンヘッド ×4
BHS Screw

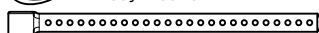
袋 #11 の内容
Bag #11 Contents



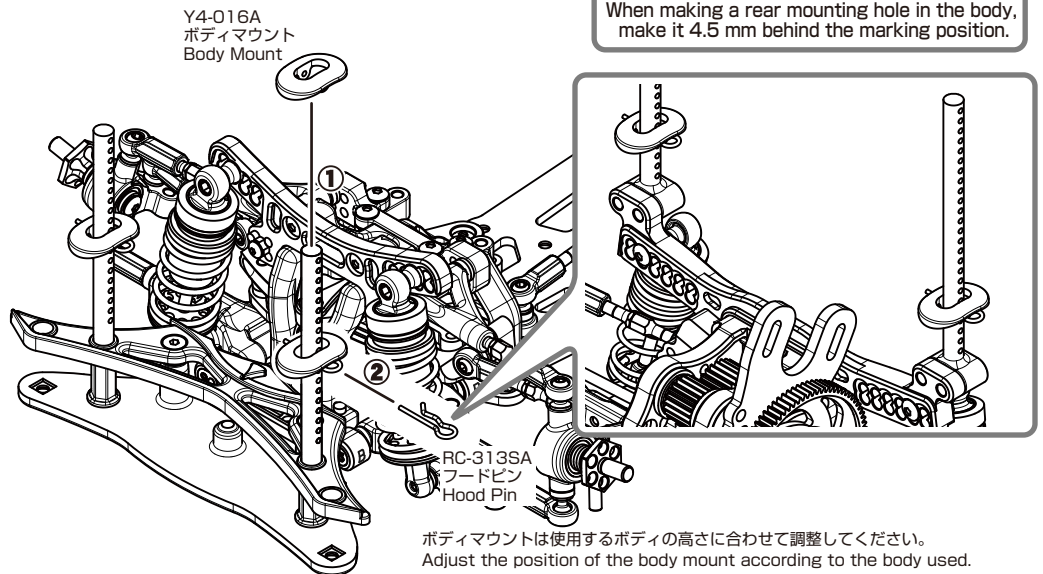
Y4-001A
バンパーブレース ×1
Bumper Brace

RC-313SA
フードピン ×4
Hood Pin

Y4-016A
ボディマウント ×4
Body Mount



Y4-016A
リヤボディポスト ×2
Rear Body Post



25. アッパーデッキの取り付け Upper Deck Installation

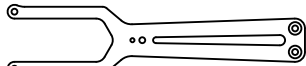
このページで使用するパーツ
Parts used on this page

1:1

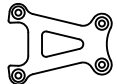
ZC-F38A
M3x8 サラキャップ ×6
FHS Screw

ZC-BH310A
M3x10 ボタンヘッド ×2
BHS Screw

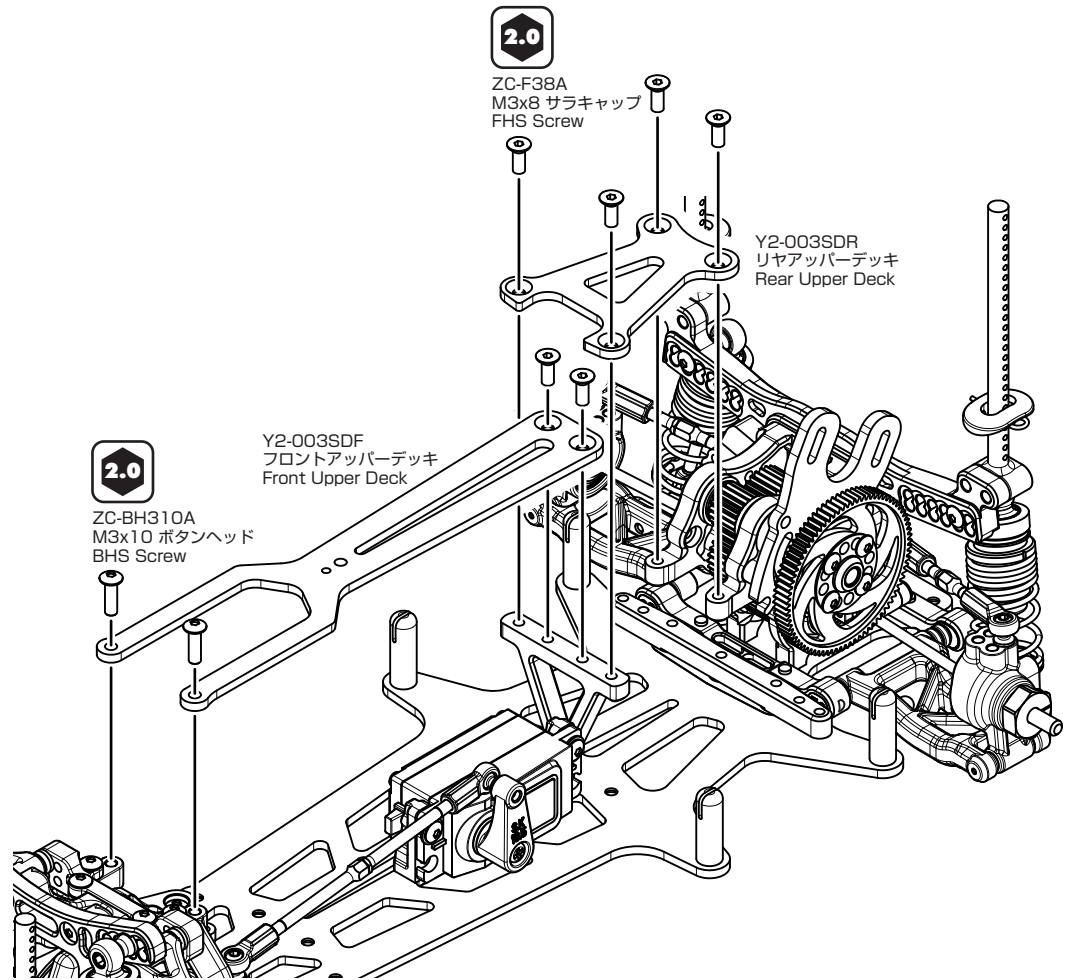
袋 #12 の内容
Bag #12 Contents



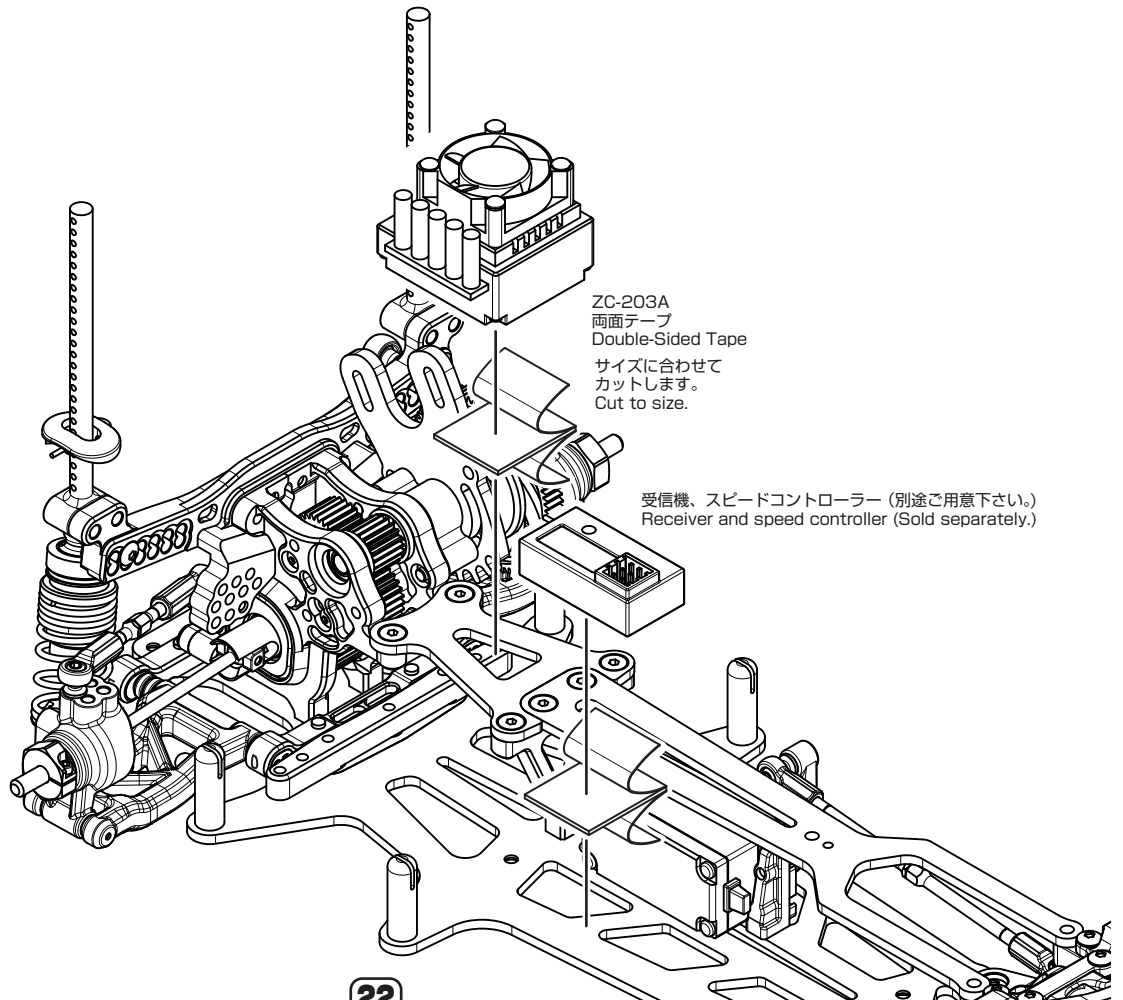
Y2-003SDF
フロントアッパーデッキ ×1
Front Upper Deck



Y2-003SDR
リアアッパーデッキ ×1
Rear Upper Deck



26. 受信機、スピードコントローラーの取り付け Receiver, ESC Installation



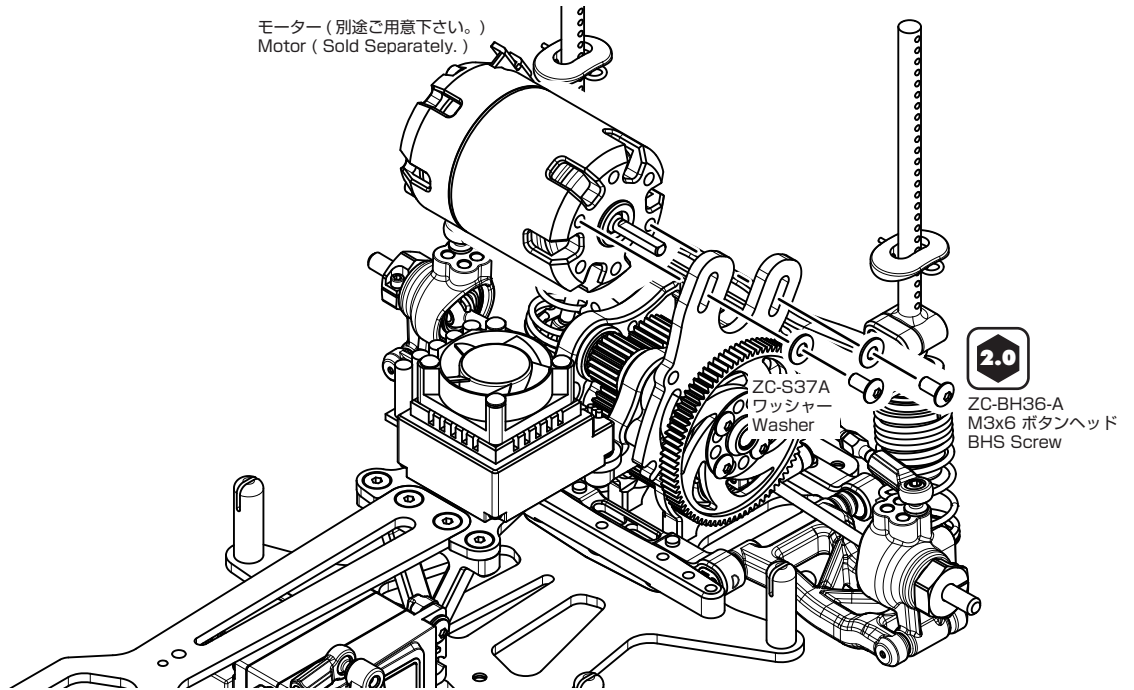
袋 #12 の内容
Bag #12 Contents

このページで使用するパーツ
Parts used on this page

ZC-203A
両面テープ ×1
Double-Sided Tape

27. モーターの取り付け Motor Installation

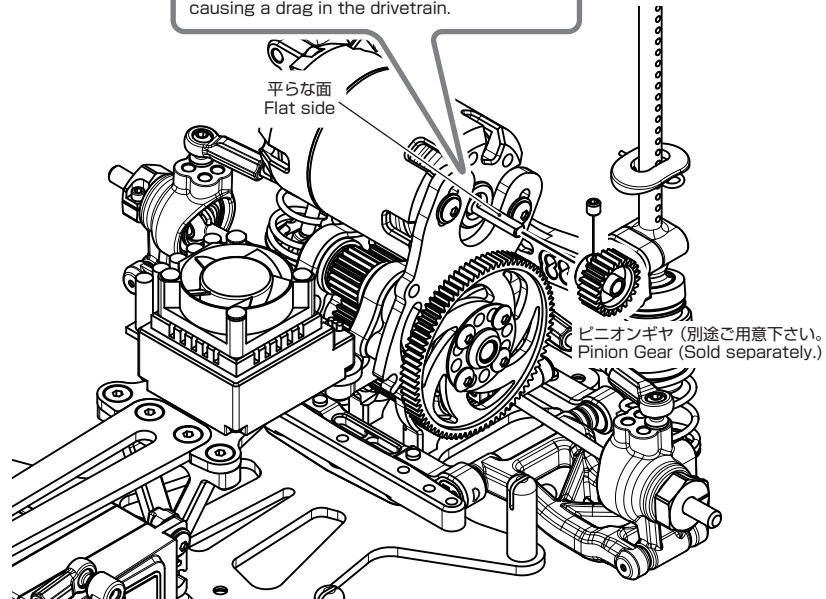
モーター (別途ご用意下さい。)
Motor (Sold Separately.)



2.0
ZC-BH36-A
M3x6 ボタンヘッド
BHS Screw



ギヤの噛み合わせは 0.3mm 程度ガタつくように合
合わせます。ガタが多すぎるとギヤが破損しやすくな
るためご注意ください。
また、この間隔が狭すぎると異音が生じたり、駆動
が重くなるため調整は慎重に行ってください。
Adjust the meshing of the gears so that
there is approximately 0.3mm of play in
between the teeth. Be careful, as too much
play will cause the gears to strip.
Please adjust the gear mesh carefully, as
insufficient clearance between the teeth will
cause excessive gear noise, as well as
causing a drag in the drivetrain.



ピニオンギヤ (別途ご用意下さい。)
Pinion Gear (Sold separately.)

このページで使用するパーツ
Parts used on this page

1:1

ZC-S37A
3×7 ワッシャー ×2
Washer

ZC-BH36-A
M3x6 ボタンヘッド ×2
BHS Screw

ピニオンギヤをスパーギヤの歯幅に合わせて固定します。
Position the pinion gear so that the teeth line up
with the spur gear, then secure it tightly.

☆ピニオンギヤの選び方☆

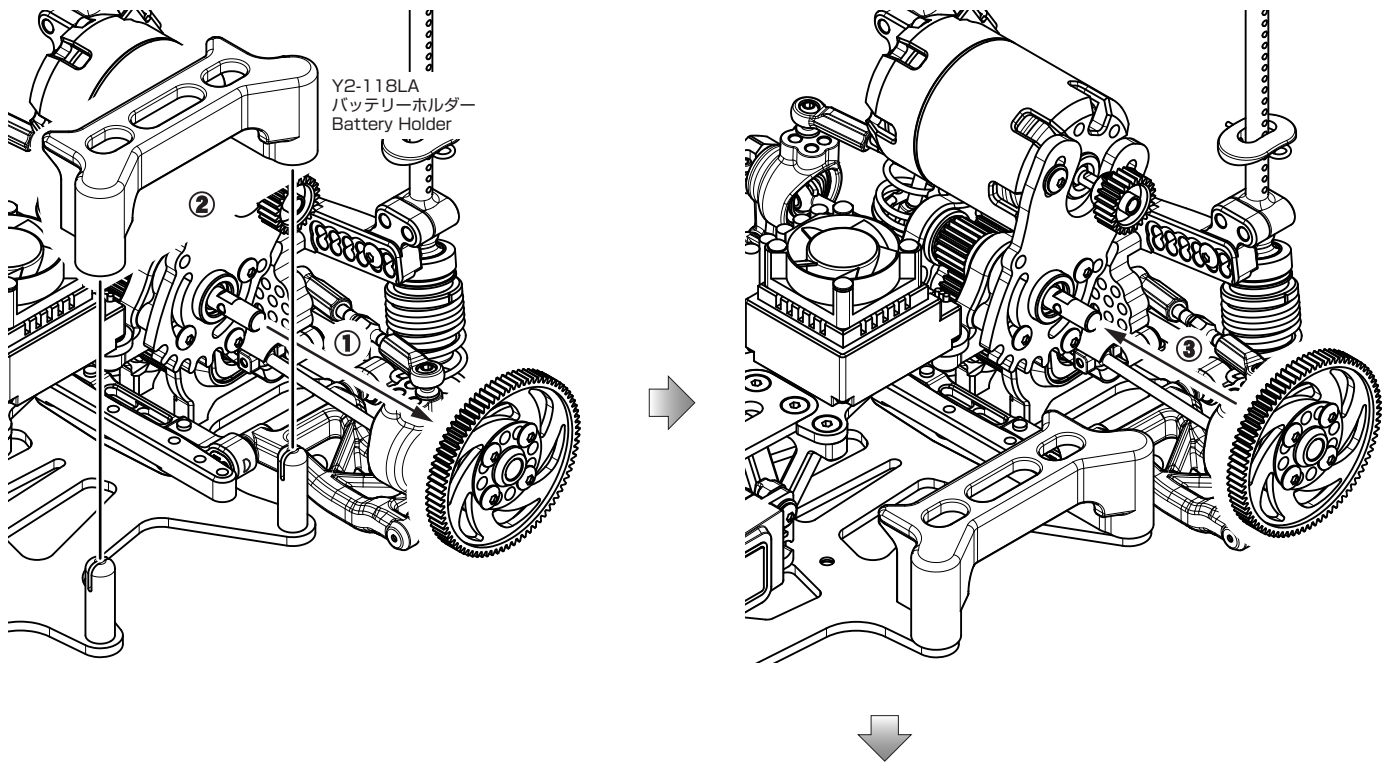
キット標準 24T ピニオンギヤ・おすすめモーターターン数▶10.5/13.5T
Pinion gear 24T for kit standard・Recommended motor▶10.5T/13.5T

グリップの高い路面 / 大きなコース▲21 ~ 22T
High traction surface / Large track

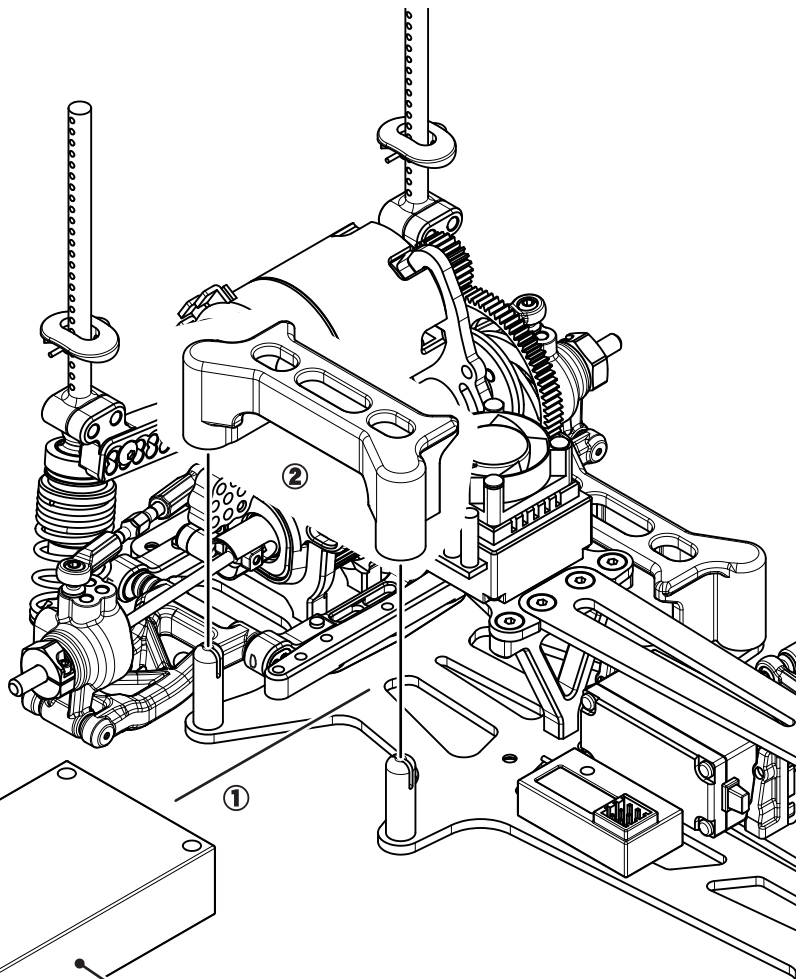
グリップの低い路面 / 小さいコース▼20 ~ 19T
Low traction surface / Small track

	21T	22T	23T	24T	25T	26T	27T	28T	29T	30T	31T	32T	33T	34T	35T	36T	37T	38T	39T	40T
80T	9.90	9.45	9.04	8.67	8.32	8.00	7.70	7.43	7.17	6.93	6.71	6.50	6.30	6.12	5.94	5.78	5.62	5.47	5.33	5.20

28. バッテリーホルダーの取り付け Battery Holder Installation

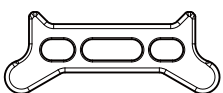


※本製品はショートサイズ・Li-Po バッテリー（薄型）専用になります。
For shorty Li-Po (1S-size) battery use only.



このページで使用するパーツ
Parts used on this page

※バッテリーホルダーは袋 #1に入っています。
The Battery Holder are included in bag #1.

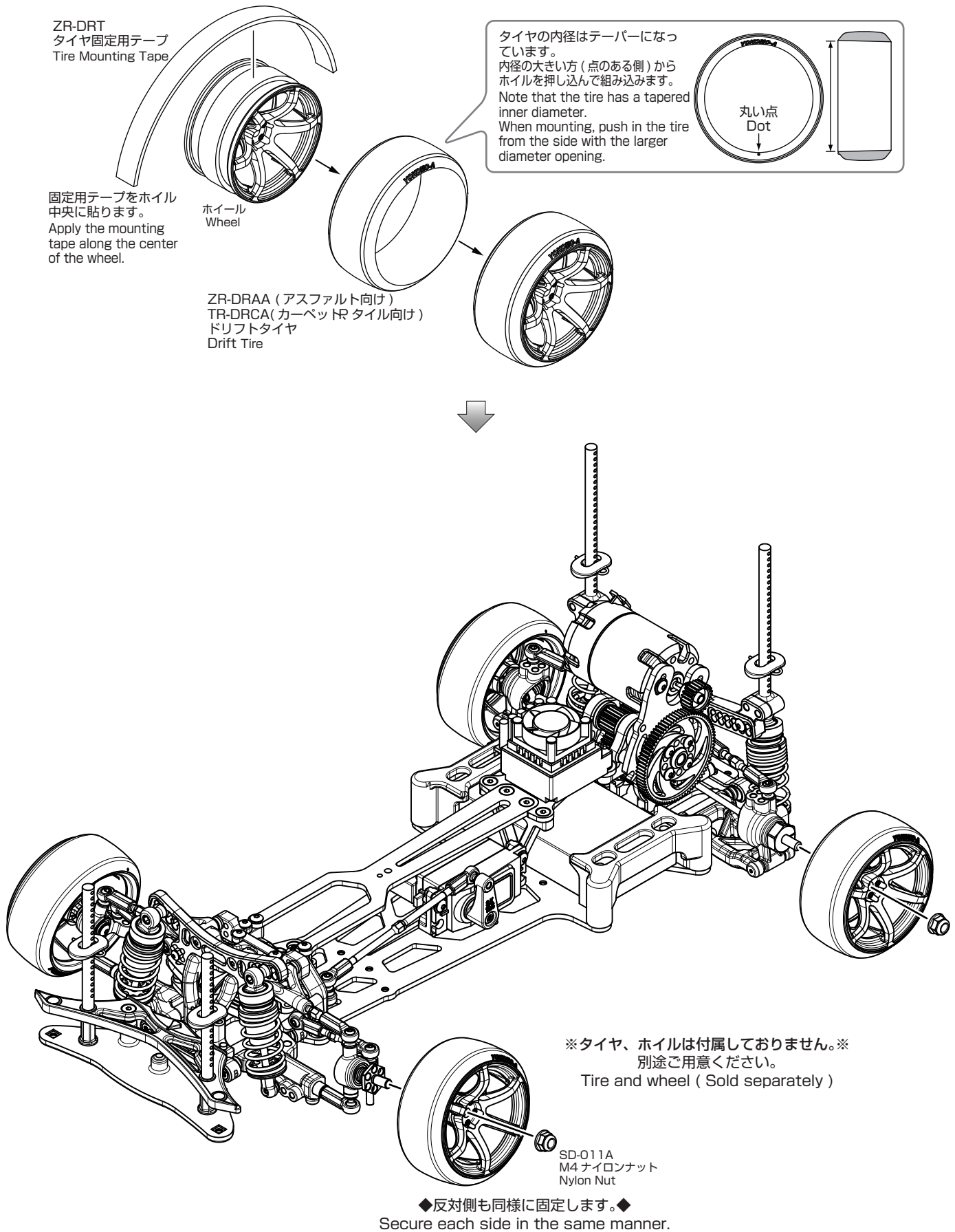


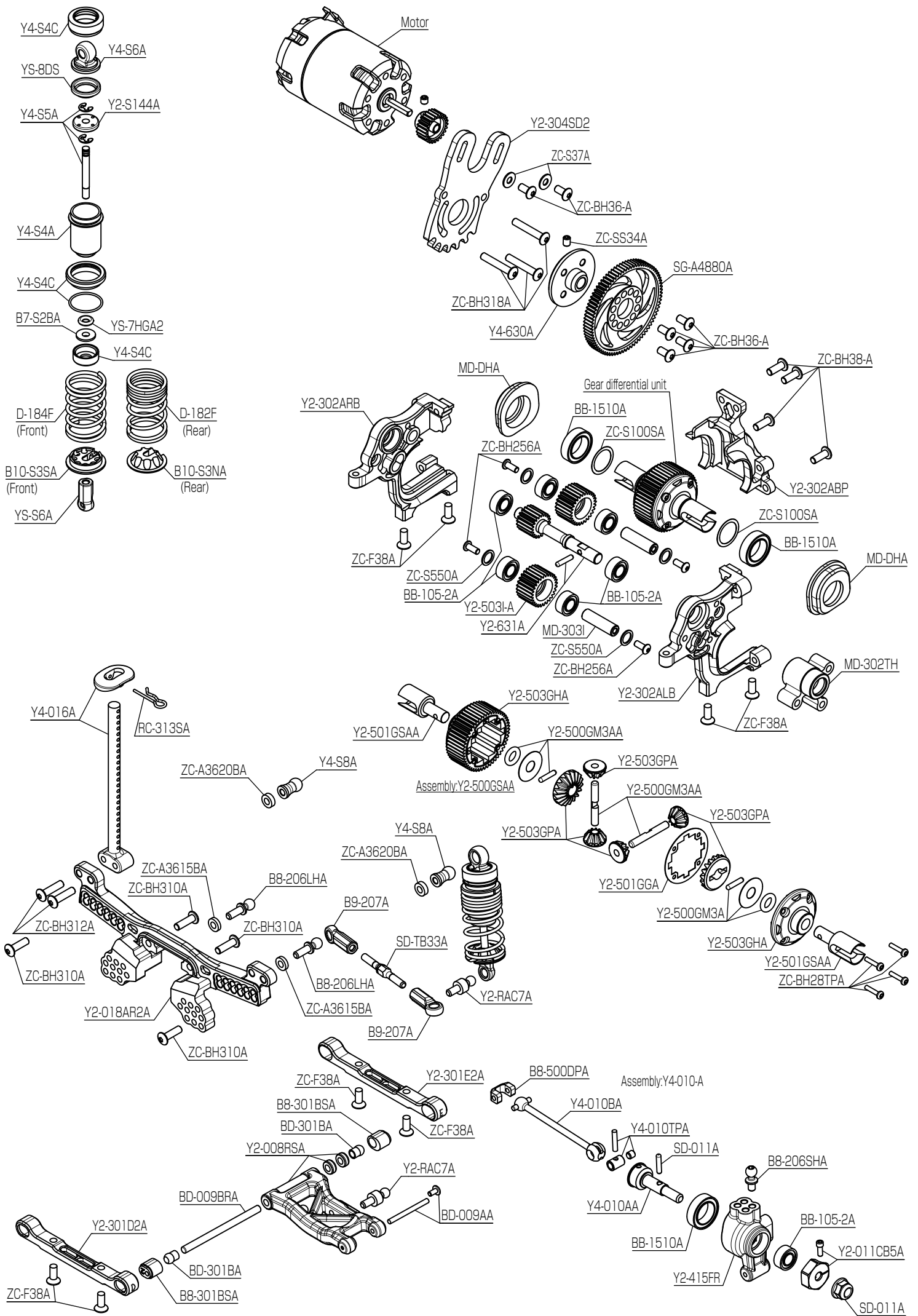
Y2-118LA
バッテリーホルダー ×2
Battery Holder

ショートサイズ（薄型）Li-Po バッテリー（別途ご用意下さい。）
Short size (1S-size) Li-Po battery (Sold separately.)

タイヤの組み立て、取り付け Tires Assembly, Wheel Installation

※タイヤ、ホイール、固定用テープは付属していません。※
別途ご用意ください。
Tire and wheel, mounting tapes.(Sold separately)





PARTS LIST

ROOKIE DRIFT RD1.0 SUPER DRIFT SD2.0

品番	品名	入数	価格(税込)	
				RD1.0
				SD2.0
キット				
RDR-010	ルーキードリフト“RD1.0”(バスタブ仕様)		¥28,380	
RDR-010G	ルーキードリフト“RD1.0”ジャイロ付キット (バスタブ仕様)		¥32,780	
SDR-020	スーパードリフトSD2.0		¥76,780	
Y2-002S2	SD2.0用 グラファイト製 メインシャーシ (2.4mm)	1	¥13,200	★●
Y2-002S2R	SD2.0用 グラファイト製 リヤシャーシ (2.4mm)	1	¥2,970	★●
Y2-002SDB	SD2.0用 アルミ製 シャーシブリンク	1	¥2,640	★●
Y2-003SDF	SD2.0用 グラファイト製 フロント アッパーデッキ (2.4mm)	1	¥3,300	★●
Y2-003SDR	SD2.0用 グラファイト製 リヤ アッパーデッキ (2.4mm)	1	¥2,420	★●
Y2-200L	SD2.0用 アルミ製 ベルクランクアーム ロアアダプター	1	¥1,980	★●
Y2-200P	SD2.0用 グラファイト製 ベルクランク アームプレート	1	¥1,760	★●
Y2-200U	SD2.0用 アルミ製 ベルクランク アッパーアダプター	1	¥2,640	★●
Y2-201P	SD2.0用 アルミ製 ベルクランク アームマウント ポスト	1	¥660	★●
Y2-302ABP	SD2.0用 アルミ製 リヤバルクヘッド バックプレート	1	¥5,280	★●
Y2-302ALB	SD2.0用 アルミ製 リヤバルクヘッド(左)	1	¥1,650	★●
Y2-302ARB	SD2.0用 アルミ製 リヤバルクヘッド(右)	1	¥6,050	★●
Y2-303AP	SD2.0用 アルミ製 アッパーデッキポスト	1	¥3,190	★●
Y2-304SD2	SD2.0用 アルミ製 モーターマウント	1	¥3,520	★●
Y2-415FR	SD2.0用 ステアリングブロック&リヤハブキャリア	1	¥1,650	★●
MD-DHA	SD2.0用デフハイトアジャスト3ギヤ/4ギヤ左右	1	¥3,630	★●
MD-202-1	MD1.0用ステアリングスライドラック	1	¥3,630	★●
MD-302TH	MD1.0用トッパシャフトホルダー	1	¥1,540	★●
MD-303I	MD1.0用アイトラシャフト	2	¥1,210	★●
BB-1140-2	ベアリング (4 φx11 φx4mm)	2	¥880	★●
D-182F	ドリフト用 コンペティション スプリング プログレッシブ φ1.4×26.5mm	2	¥990	★●
D-184F	ドリフト用 コンペティション スプリング リニア φ1.5×26.5mm	2	¥990	★●
SD-TB75NA	75mm ターンバックル	1	¥660	★●
B9-204A	BD9用 アンテナマウント / テンショナーマウント / サーボホーン	1	¥880	★●
S4-200-A	YZ-4S用 ステアリングベルクランク L/R	1	¥440	★●
Z4-200	YZ-4用 サーボマウント / 17mmS ホーン	1	¥1,980	★●
MD-DHA31	MD1.0用デフハイトアジャスト3ギヤ+1mm左右	1	¥3,630	★●
MD-DHA32	MD1.0用デフハイトアジャスト3ギヤ+2mm左右	1	¥3,630	★●
MD-DHA41	MD1.0用デフハイトアジャスト4ギヤ+1mm左右	1	¥3,630	★●
MD-DHA42	MD1.0用デフハイトアジャスト4ギヤ+2mm左右	1	¥3,630	★●
B2-501MRA	ボール デフ ジョイント L/R		¥1,870	★●
B2-506A	ボールデフ ドライブリング		¥660	★●
B2-508TSA	ボールデフ T ナット / デフスプリング		¥1,100	★●
B7-011NBA	4.5mm クランプ式ホイールハブ(黒) スペーサー付		¥1,760	★●
B7-S113A	SLF ショックピストン φ1.1x3 個穴		¥770	★●
B7-S114A	SLF ショックピストン φ1.1x4 個穴		¥770	★●
B7-S2BA	P3 Oリングカラー(黒) SLF ショート ショックII		¥660	★●
B7-S3NA	SLF ノーマルスプリングカップ(黒)		¥990	★●
B10-S3SA	SLF ショート プリングカップ		¥990	★●
BB-206LHA	φ4.8 ロッドエンドボール L 15.0mm		¥770	★●
BB-206MHA	φ4.8 ロッドエンドボール M 13.0mm		¥770	★●
BB-206SHA	φ4.8 ロッドエンドボール S 11.5mm		¥770	★●
BB-206SHSA	φ4.8 ロッドエンド B 首短 SN11.5mm		¥770	★●
BB-301AA	アルミ製 サスマウント(黒)39.5~42.7		¥2,420	★●
BB-301BA	アルミ製 サスマウント(黒)43.5~46.7		¥2,420	★●
BB-301BSA	サスマウント ブッシュ		¥1,100	★●
BB-301CA	アルミ製 サスマウント(黒)46.4~49.6		¥2,420	★●
BB-500DPA	ドライブカッププロテクター アルミ用		¥550	★●
BB-1050CBA	φ5x φ10x4mm セラミックボールベアリング	2	¥1,430	★●
BB-1050PA	φ5x φ10x4mm スーパープレジジョンベアリング	2	¥1,430	★●
BB-105-2A	φ5x φ10x4mm ベアリング	2	¥660	★●
BB-1510A	φ10x φ15x4mm ベアリング	2	¥880	★●
BB-1510CBA	φ10x φ15x4mm セラミックボールベアリング	2	¥1,760	★●
BB-1510PA	φ10x φ15x4mm スーパープレジジョンベアリング	2	¥1,430	★●
BB-840PA	φ4x φ8x3mm スーパープレジジョンベアリング	2	¥1,430	★●
BB-84-4A	φ4x φ8x3mm ベアリング	4	¥1,210	★●
BB-850PA	φ5x φ8x2.5mm スーパープレジジョンベアリング	2	¥1,430	★●
BB-85-4A	φ5x φ8x2.5mm ベアリング	4	¥1,430	★●
BD-009AA	アウター サスアームピン		¥440	★●
BD-009BFA	フロント インナー サスアームピン		¥440	★●
BD-009BRA	リヤ インナー サスアームピン		¥440	★●
BD-301BA	φ3 サスアームピン ボール		¥440	★●
BM-4824A	DP48 24T ピニオンギヤ ハードスティール		¥660	★●
D-142A	Aアームロッドエンドアダプター アルミ製 アッパー Aアームキット用		¥660	★●
D-150SO	ギヤデフ用 Oリング		¥220	●●
D-153B51A	51mm ユニバーサル ボーン ナロー ステアリングブロック用		¥770	★★
D-153B53A	53mm ユニバーサル ボーン ナロー ステアリングブロック用		¥770	★★
D-154-15A	15mm ロッドエンドアダプター ナロー ステアリングブロック用		¥770	★★
D-154-18A	18mm ロッドエンドアダプター ナロー ステアリングブロック用		¥770	★★
D-154-21A	21mm ロッドエンドアダプター ナロー ステアリングブロック用		¥880	●●
D-154-27A	27mm ロッドエンドアダプター ロア“A”アーム用		¥990	★★
D-154-30A	30mm ロッドエンドアダプター ロア“A”アーム用		¥990	★★
D-155-20-A	20mm ロッドエンドアダプター ナロー ステアリングブロック用		¥880	★★
D-155-23-A	23mm ロッドエンドアダプター ナロー ステアリングブロック用		¥880	★★
D-155-23AA	23mmF.U. ロッドエンド Adp YD-2用 アルミ製ハードコート		¥1,100	★★
D-156-21AA	21mmF.L. ロッドエンド Adp YD-2用 アルミ製ハードコート		¥1,320	★★
D-156-27AA	27mmF.L. ロッドエンド Adp YD-2用 アルミ製ハードコート		¥1,320	★★
D-156-30AA	30mmF.L. ロッドエンド Adp YD-2用 アルミ製ハードコート		¥1,320	★★
D-170BKA	φ1.1x9.5 巻(ブラック) ドリフト スプリング等長		¥880	★★
D-170BLA	φ1.1x10.5 巻(ブルー) ドリフト スプリング等長		¥880	★★
D-170GA	φ1.3x9.5 巻(グリーン) ドリフト スプリング等長		¥880	★★
D-170PA	φ1.2x10.5 巻(ピンク) ドリフト スプリング等長		¥880	★★
D-171GA	φ1.3x9.5 巻(グリーン) ドリフト スプリング不等長		¥880	★★
D-171PA	φ1.2x10.5 巻(ピンク) ドリフト スプリング不等長		¥880	★★
D-171YA	φ1.2x9.5 巻(イエロー) ドリフト スプリング不等長		¥880	★★
D-176A	マルチ ボディマウント ドリフト用(黒)		¥990	★★
D-177FAA	ダイレクト タイプスプリング ドリフト F用 オールラウンド		¥880	●★
D-177FSA	ダイレクト タイプスプリング ドリフト F用 ソフト		¥880	★★
D-178RAA	フォワードタイプスプリング ドリフト R用 オールラウンド		¥880	★★
D-178RSA	フォワードタイプスプリング ドリフト R用 ソフト		¥880	★★
D-179RAA	サイドグリップタイプスプリング ドリフト R用 オールラウンド		¥880	★★
D-179RSA	サイドグリップタイプスプリング ドリフト R用 ソフト		¥880	●★
D-180A	RWD スプリング セット ドリフト用 6種類		¥4,730	★★
D-CFSA	30mm アルミフレーム ファン シルバー		¥3,630	★★
DPP-302V4B	EP アジャスト付 ST ジャイロ黒 ドリフトパフォーマー 2/3ch		¥8,640	○★
IB-202KPA	センターリンク用 キングピン DIB 切角アップ用		¥330	●-
RC-313SA	フードピン スモールサイズ	12	¥220	●●
RC-313SBA	フードピン スモールサイズ 黒	10	¥330	★★
RP-031A	30mm クーリング ファン レーシングパフォーマー		¥1,430	★★
RP-032A	40mm クーリング ファン レーシングパフォーマー		¥1,430	★★
RP-033A	ハイパークーリングファン 30mm R. パフォーマー モーター用		¥2,310	★★
RP-041-05A	M3x 5mm ボタンヘッドスクリュー 高精度切削チタン製		¥880	★★
RP-041061A	M3x 6mm ボタンヘッドスクリュー 高精度切削チタン製	10	¥1,870	★★
RP-041-06A	M3x 6mm ボタンヘッドスクリュー 高精度切削チタン製		¥880	★★
RP-041081A	M3x 8mm ボタンヘッドスクリュー 高精度切削チタン製	10	¥1,870	★★
RP-041-08A	M3x 8mm ボタンヘッドスクリュー 高精度切削チタン製		¥880	★★
RP-041101A	M3x10mm ボタンヘッドスクリュー 高精度切削チタン製	10	¥1,870	★★
RP-041-10A	M3x10mm ボタンヘッドスクリュー 高精度切削チタン製		¥880	★★
RP-041-12A	M3x12mm ボタンヘッドスクリュー 高精度切削チタン製		¥990	★★
RP-041-15A	M3x15mm ボタンヘッドスクリュー 高精度切削チタン製		¥990	★★
RP-041-18A	M3x18mm ボタンヘッドスクリュー 高精度切削チタン製		¥1,100	★★
RP-041-20A	M3x20mm ボタンヘッドスクリュー 高精度切削チタン製		¥1,100	★★
RP-042-05A	M3x 5mm フラットヘッドスクリュー 高精度切削チタン製		¥880	★★
RP-042061A	M3x 6mm フラットヘッドスクリュー 高精度切削チタン製	10	¥1,870	★★
RP-042-06A	M3x 6mm フラットヘッドスクリュー 高精度切削チタン製		¥880	★★
RP-042-06BA	M3x 6mm フラットヘッドスクリュー 高精度切削真鍮製		¥1,100	★★
RP-042081A	M3x 8mm フラットヘッドスクリュー 高精度切削チタン製	10	¥1,870	★★
RP-042-08A	M3x 8mm フラットヘッドスクリュー 高精度切削チタン製		¥880	★★
RP-042-08BA	M3x 8mm フラットヘッドスクリュー 高精度切削真鍮製		¥1,100	★★
RP-042101A	M3x10mm フラットヘッドスクリュー 高精度切削チタン製	10	¥1,870	★★

RP-042-10A	M3x10mm フラットヘッドスクリュー 高精度切削チタン製	¥880 ★ ★	
RP-042-10BA	M3x10mm フラットヘッドスクリュー 高精度切削真鍮製	¥1,100 ★ ★	
RP-042-12A	M3x12mm フラットヘッドスクリュー 高精度切削チタン製	¥990 ★ ★	
RP-042-15A	M3x15mm フラットヘッドスクリュー 高精度切削チタン製	¥990 ★ ★	
RP-042-18A	M3x18mm フラットヘッドスクリュー 高精度切削チタン製	¥1,100 ★ ★	
RP-101MHA	φ 4.8 ロッドエンドボール 高精度チタン製 M サイズ	¥880 ★ ★	
RP-101SHA	φ 4.8 ロッドエンドボール 高精度チタン製 S サイズ	¥880 ★ ★	
RP-110-04A	M2x4mm ボタンヘッドスクリュー 高精度切削チタン製	¥880 ★ ★	
RP-6113B6A	5本スポークホイール(黒) ドリフト用 オフセット 6mm	2 ¥1,210 ★ ★	
RP-6113B8A	5本スポークホイール(黒) ドリフト用 オフセット 8mm	2 ¥1,210 ★ ★	
RP-6113W6A	5本スポークホイール(白) ドリフト用 オフセット 6mm	2 ¥1,210 ★ ★	
RP-6113W8A	5本スポークホイール(白) ドリフト用 オフセット 8mm	2 ¥1,210 ★ ★	
RP-6213B6A	6本スポークホイール(黒) ドリフト用 オフセット 6mm	2 ¥1,210 ★ ★	
RP-6213B8A	6本スポークホイール(黒) ドリフト用 オフセット 8mm	2 ¥1,210 ★ ★	
RP-6213W6A	6本スポークホイール(白) ドリフト用 オフセット 6mm	2 ¥1,210 ★ ★	
RP-6213W8A	6本スポークホイール(白) ドリフト用 オフセット 8mm	2 ¥1,210 ★ ★	
RP-6313T6A	ハイトラクションホイール(チタン) ドリフト用 オフセット 6mm	2 ¥1,210 ★ ★	
RP-6313W6A	ハイトラクションホイール(白) ドリフト用 オフセット 6mm	2 ¥1,210 ★ ★	
RP-6313Y6A	ハイトラクションホイール(黄) ドリフト用 オフセット 6mm	2 ¥1,210 ★ ★	
SD-011A	ホイールハブピン/ナット	¥330 ● ●	
SD-TB16A	16mm ターンバックル 対辺4mm ハードスチール製	¥440 ● ●	
SD-TB20A	20mm ターンバックル 対辺4mm ハードスチール製	¥440 ● ●	
SD-TB25A	25mm ターンバックル 対辺5mm ハードスチール製	¥440 ★ ★	
SD-TB27A	27mm ターンバックル 対辺6mm ハードスチール製	¥440 ● ●	
SD-TB30A	30mm ターンバックル 対辺7mm ハードスチール製	¥440 ★ ★	
SD-TB33A	33mm ターンバックル 対辺8mm ハードスチール製	¥440 ● ●	
SD-TBLA	薄型ターンバックル用レンチ 対辺4mm用	¥330 ● ●	
SG-A4880A	ヨコモ DCS 80T スーパーギヤ 48ピッチ	¥638 ● ●	
Y2-001BA	アルミ製 Fパンバープレース	¥4,070 ★ ★	
Y2-001BDA	アングードレイ デフューザーセット	¥2,310 ★ ★	
Y2-001GBA	CG 製 Fパンバー / プレース	¥5,500 ★ ★	
Y2-001RAA	ワイド/ナロー ディフューザー	¥1,760 ● ●	
Y2-002AL	アルミ製 メイン シャーシ	¥15,840 ★ ★	
Y2-002MGA	艶消 CG 製メイン シャーシ	¥15,400 ★ ★	
Y2-002SMGA	CG 製 ハイトラクション メイン シャーシ	¥15,730 ★ ★	
Y2-002TSA	Teams ライトウェイトフレックスシャーシセット	¥25,630 ★ ★	
Y2-002ZA	メイン シャーシ	¥6,490 ● ●	
Y2-003ADFA	アッパーデッキアダプター F アルミ製	¥1,650 ★ ★	
Y2-003AZA	アッパーデッキアダプター R アルミ製	¥1,760 ★ ★	
Y2-003ZA	アッパーデッキ / ポスト / R プレースサポート	¥2,860 ● ●	
Y2-003ZSA	アッパーデッキアダプター R アルミ製	¥1,650 ★ ★	
Y2-008FLSA	フロント ショート ロア "A" アーム	¥990 ● ●	
Y2-008FSCA	F ロア ショート "A" アームセット	¥8,250 ★ ★	
Y2-008FSLA	F ロア ショート "A" アーム (左)	¥3,740 ★ ★	
Y2-008FSRA	F ロア ショート "A" アーム (右)	¥3,740 ★ ★	
Y2-008FUA	フロント アッパー "A" アーム	¥990 ● ●	
Y2-008FUCA	アルミ製フロント アッパー "A" アーム	¥5,500 ★ ★	
Y2-008FUIA	アルミ製フロント アッパー "I" アーム	¥5,940 ★ ★	
Y2-008RA	LS リヤ ロア サス アーム	¥990 ● ●	
Y2-008RA1A	リヤ "H" アーム (A) (左) 可変式	¥3,630 ★ ★	
Y2-008RA2A	リヤ "H" アーム (A) (右) 可変式	¥3,630 ★ ★	
Y2-008RAA	可変式 リヤ "H" アーム キット	¥12,320 ★ ★	
Y2-008RASA	可変式 リヤ "H" アーム キット ショートアーム	¥12,210 ★ ★	
Y2-008RS1A	リヤ ショート "H" アーム (左) 可変式	¥3,520 ★ ★	
Y2-008RS2A	リヤ ショート "H" アーム (右) 可変式	¥3,520 ★ ★	
Y2-008RSA	R ショート ロア アーム	¥990 ★ ●	
Y2-009FAA	F アッパー "A" アーム ピン	¥440 ● ●	
Y2-010A	リヤユニバーサルドライブシャフト DP-YD2用 49mm	¥3,080 ● ●	
Y2-010F-A	フロント アクスル	¥770 ★ ★	
Y2-010FAA	アルミ製 フロント アクスル	¥1,210 ★ ★	
Y2-010FBA	F アクスル ベアリング φ 5x φ 10 ローフリクション	4 ¥1,650 ★ ★	
Y2-010FHA	アルミ製 UL フロントアクスル 5mm ハブ付	¥3,190 ★ ●	
Y2-011CB5A	5.0mm クランプ式ホイールハブ	¥1,430 ★ ●	
Y2-011CB6A	6.0mm クランプ式ホイールハブ	¥1,430 ★ ★	
Y2-011CB7A	7.0mm クランプ式ホイールハブ	¥1,430 ★ ★	
Y2-011CB8A	8.0mm クランプ式ホイールハブ (黒)	¥1,430 ★ ★	
Y2-016MGFA	マグネット フロント ボディマウント	¥2,860 ★ ★	
Y2-016MGRA	マグネット リヤ ボディマウント	¥3,190 ★ ★	
Y2-017AFEA	アルミ製 フロント ショックタワー	¥5,610 ★ ●	
Y2-017AGBA	ハイブリッドフロント ショックタワー (黒)	¥6,050 ★ ★	
Y2-017ZA	フロント / リヤ ショックタワー YD-2Z用	¥1,870 ● -	
Y2-018AR2A	アルミ製 リヤ ショックタワー	¥6,600 ● ●	
Y2-118LA	軽量バッテリーホルダー / マウント	¥1,430 ● ●	
Y2-118SA	バッテリーマウント / サーボホーン	¥1,430 ● ★	
Y2-118CG2A	グラフアイト製バッテリーホルダー ver2	¥9,350 ★ ★	
Y2-202BA	ラウンドリリ ヲック ベース	¥2,090 ★ ●	
Y2-2020A	ワンピース 軽量ラウンドリリ ヲックレールラウンドリリ ヲック用	¥3,850 ★ ★	
Y2-202SCA	ラウンドリリ ヲック ストップパーカム	¥1,320 ★ ●	
Y2-202SMA	ラウンドリリ ヲック サーボマウント	¥2,860 ★ ★	
Y2-202UDA	ラウンドリリ ヲック U. デッキ CG 製	¥3,080 ★ ★	
Y2-202UMA	ラウンドリリ ヲック Uアームマウント	¥2,860 ★ ★	
Y2-204323A	23mm クランプサーボホーン スライドラック用 サンワ / KO	¥2,200 ★ ★	
Y2-204523A	23mm クランプサーボホーン スライドラック用 FUTABA	¥2,200 ★ ★	
Y2-301A	サーボマウント / アンテナマウント YD-2用 サスマウント / ハブ	¥1,650 ● ●	
Y2-301ACA	アルミ製アジャスタブル サスマウントセット	¥10,560 ★ ★	
Y2-301D2A	アルミ製 サスマウント "D"	¥2,750 ★ ★	
Y2-301DBA	プラスチック製 サスマウント "D"	¥2,860 ★ ★	
Y2-301E2A	アルミ製 サスマウント "E"	¥2,750 ★ ★	
Y2-301EBA	プラスチック製 サスマウント "E"	¥2,860 ★ ★	
Y2-301SA	1.0mm サスマウント スペーサー	¥770 ★ ★	
Y2-302MDA	F. パルクヘッド / U. アームホルダ サスマウント	¥1,430 ● ●	
Y2-302S2A	HT ギヤ ボックススペーサー 2.0mm 厚	¥2,310 ★ ★	
Y2-302SA	トランスミッション ケース・4ギヤ YD-2S用	¥1,430 ★ ★	
Y2-302ZA	トランスミッション ケース・3ギヤ YD-2Z用	¥2,310 ● ★	
Y2-302BPA	真鍮製 トランスミッションケース バックプレート YD-2Z用	¥8,030 ★ ★	
Y2-302ZDA	F. パルクヘッド / U. アームホルダ YD-2Z用	¥2,200 ● ●	
Y2-303-A	アイドラー シャフト YD-2用	¥330 ● ★	
Y2-303IAA	アルミ製 アイドラー シャフト YD-2用	¥440 ★ ★	
Y2-303IGA	グラフアイト製アイドラーシャフト YD-2用	¥1,100 ★ ★	
Y2-304KA	アルミ製 モーター マウント YD-2S用	¥2,420 ★ ★	
Y2-304ZA	アルミ製 モーター マウント YD-2Z用	¥2,860 ● ★	
Y2-415AL3A	ST ブロックストップパー φ 3mm	¥660 ★ ★	
Y2-415ARA	アルミ製 リヤ ハブキャリア	¥5,940 ★ ★	
Y2-415ART	Teams 3 ピース アルミ製リヤ ハブキャリア セット	¥11,220 ★ ★	
Y2-415BCPA	ブレーキディスク用キャリパー	¥1,320 ★ ★	
Y2-415BDA	キャリパー用ブレーキディスク	¥1,320 ★ ★	
Y2-415CPA	ブレーキディスクキャリパーセット	¥5,170 ★ ★	
Y2-415CPFA	フロント ステアリングブロック YD-2 シリーズキャリパー用	¥1,100 ● ★	
Y2-415CPRA	リヤ ハブキャリア YD-2 シリーズキャリパー用	¥1,100 ● ★	
Y2-415RA	リヤ ハブ キャリア YD-2用	¥880 ★ ★	
Y2-415RWA	HT リヤハブキャリア ウェイト YD-2 シリーズ用	¥3,850 ★ ★	
Y2-415S2A	ステアリングブロック Ver.2 YD-2用	¥880 ★ ★	
Y2-415SA1A	ST ブロック ベース L/R YD-2 可変キングピン ST用	¥6,710 ★ ★	
Y2-415SA2A	ST ブロック アダプター YD-2 可変キングピン ST用	¥990 ★ ★	
Y2-415SA3A	ST ブロック ウェイト セット YD-2 可変キングピン ST用	¥2,310 ★ ★	
Y2-415SA4A	ST ブロック φ 4 ピン YD-2 可変キングピン ST用	¥550 ★ ★	
Y2-415SA5A	ST ブロック φ 5 ピン YD-2 可変キングピン ST用	¥550 ★ ★	
Y2-415SA6A	ST ブロック 0.5mm スペーサー YD-2 可変キングピン ST用	¥1,100 ★ ★	
Y2-415SA7A	ST ブロック 1.0mm スペーサー YD-2 可変キングピン ST用	¥1,100 ★ ★	
Y2-500-A	ボール デフ キット YD-2専用	¥4,070 ★ ★	
Y2-500AA	アルミ製 ボール デフ キット YD-2専用	¥4,290 ★ ★	
Y2-500GM3A	デフケース用 メインテナンスキット YD-2/YZ-2 ギヤデフ用	¥990 ● ●	
Y2-500GS-A	樹脂ギヤ デフ ユニット YD-2用	¥5,170 ● ★	
Y2-500GSAA	アルミ D カップ付ギヤデフ YD-2用 樹脂ベベルギヤ	¥5,720 ★ ●	
Y2-501GGA	ギヤ デフ用 ガスケット YD-2/YZ-2用	¥330 ● ●	
Y2-501GS2A	ギヤデフ用 ドライブカップ YD-2専用 ソリッドアクスル	¥1,540 ● ★	
Y2-501GSAA	ギヤ デフ用 アルミ製ドライブカップ YD-2用	¥1,760 ★ ●	
Y2-501MPRA	ボール デフ用 アルミ製デフジョイント L/R YD-2用	¥1,870 ★ ★	
Y2-502A	ソリッドアクスル セット YD-2用	¥4,290 ★ ★	
Y2-503GHA	ギヤ デフ用 ケース YD-2/YZ-2用	¥1,100 ● ●	
Y2-503GPA	ギヤデフ用 樹脂製ベベルギヤ セット YD-2/EX1/PLS用	¥880 ● ●	
Y2-503GPHA	ギヤデフ用 樹脂製ハードベベルギヤ セット YD-2用	¥1,650 ★ ★	
Y2-508A	デフ アジャスタブル キット YD-2 シリーズ用	¥1,100 ★ ★	
Y2-631A	7075 アルミ製トップ シャフト / 48P 20T YD-2用	¥1,980 ● ●	
Y2-631SA	スチール製トップ シャフト / 48P 20T YD-2用	¥2,200 ★ ★	
Y2-BBCMA	ミッション ケース用セラミック ベアリングセット YD-2用	¥5,720 ★ ★	
Y2-GC1A	GC1 オプション パーツセット YD-2用	¥9,658 ★ ★	
Y2-GC2A	GC2 オプション パーツセット YD-2用	¥8,646 ★ ★	
Y2-OP1A	オプションパーツセット アップグレード 1 YD-2 シリーズ用	¥23,540 ★ ★	
Y2-OP2A	オプションパーツセット アップグレード 2 YD-2 シリーズ用	¥12,540 ★ ★	
Y2-OP3A	オプションパーツセット アップグレード 3 YD-2 シリーズ用	¥22,770 ★ ★	

製品の仕様及び価格は、予告無く変更する場合があります。表示価格は希望小売価格（税込）につき、実売価格は店頭にてご確認ください。

Y2-OP4A	オプションパーツセット アップグレード4 YD-2RTR/Z用	¥17,160	★ ★
Y2-P08BRASA	可変式 リヤ"H"アーム キット YD-2用	¥12,210	★ ★
Y2-REMA	リヤ ESC マウント セット YD-2用	¥5,060	★ ★
Y2-RAC7	φ 4.3 ショック エンドボール YD-2/EX/PLS Y2-RAC用	¥330	● ●
Y2-S144A	SLF ショックピストンφ 1.4x4穴	¥880	★ ●
Y2-S116TA	SLF テーパーピストンφ 1.1x6穴	¥990	★ ★
Y2-S126TA	SLF テーパーピストンφ 1.2x6穴	¥990	★ ★
Y2-SBBSA	SLF ビッグボアショックセット YD-2用	¥9,900	★ ★
Y4-001A	フロントプラスチックバンパー YD-2/YD-4用	¥660	● ●
Y4-001FA	フロントウレタンバンパー YD-2/YD-4用	¥770	● ★
Y4-010490A	49mm ユニバーサル ボーン YD2/YD4用	¥880	● ★
Y4-010-A	ユニバーサル ドライブシャフト YD-4用 47mm	¥3,080	★ ★
Y4-010AA	ユニバーサル アクスル YD-2/YD-4用	¥770	● ●
Y4-010BA	ユニバーサル ボーン YD-4用	¥880	★ ●
Y4-010TPA	ジョイント / φ 2ピン / スクリュー	¥440	● ●
Y4-016A	F/R ボディ マウント YD-2/YD-4用	¥880	● ●
Y4-201PA	アルミ製 ベルクランク ポスト DP-YD4用	¥330	● -
Y4-630A	アルミ製 スパーギヤ ハブ YD-2/YD-4用	¥1,760	● ●
Y4-630CA	アルミ製 スパーギヤ ハブ YD-4用 面取加工済	¥2,860	★ ★
Y4-S4A	SLF ショック シリンダー ビッグボア用	¥2,310	★ ●
Y4-S4C	Oリングキャップ/AJナット(黒) ビッグボア用 キャップナット	¥1,870	★ ●
Y4-S5A	SLF ショックシャフト ビッグボア用	¥330	★ ●
Y4-S5TA	SLF ショックシャフト ビッグボア用 チタンコート	¥2,530	★ ★
Y4-S6A	ショックキャップ / ショックエンド ビッグボア用	¥990	★ ●
Y4-S8A	S キャップ / エンド用ボール ビッグボア用	¥990	★ ●
Y4-S8A	ショック キャップ ボール YD-2/YD4用	¥550	● -
YG-302V2	ヨコモ ステアリングジャイロ 3ch プロボ用	¥6,820	★ ★
YS-7BA	ダウンストップ "O" リング ショック用	8 ¥220	★ ★
YT-RWF5A	レーシングウエイト 5g スティール製	10 ¥440	★ ★
YT-RWS10A	レーシングバッテリー ウェイト 1mm/34g ショートリボサイズ	¥1,210	★ ★
Z2-503A	DP48 52T ボールデフギヤ YZ-2 シリーズ用	¥660	★ ★
Z2-503GHCA	アルミ製ギヤ デフケース キャップ YZ-2/YD-2用	¥1,870	★ ★
Z2-505TA	デフ用タンクステン 3/32 ボール YZ-2/4用	14 ¥1,650	★ ★
ZC-002PA	シャーシ プロテクティブシート YOKOMO ロゴ入	¥1,430	★ ★
ZC-206SHA	φ 4.3 ロッドエンドボール S 短版 6角穴付 11.3mm	¥770	● ●
ZC-507TA	1/16 T カーバイドボール	16 ¥990	★ ★
ZC-A3605BA	φ 3x φ 6x0.5mm アルミシム (黒)	8 ¥660	★ ★
ZC-A3610BA	φ 3x φ 6x1.0mm アルミシム (黒)	8 ¥660	★ ●
ZC-A3615BA	φ 3x φ 6x1.5mm アルミシム (黒)	8 ¥660	● ●
ZC-A3620BA	φ 3x φ 6x2.0mm アルミシム (黒)	8 ¥660	● ●
ZC-A3630BA	φ 3x φ 6x3.0mm アルミシム (黒)	8 ¥660	● ●
ZC-BH24A	M2x4mm ボタンヘッドスクリュー φ 4.2ヘッド	10 ¥440	● ●
ZC-BH28TPA	M2x8.0mm BH タッピング 1.5mmφ 6角穴付	8 ¥440	● ●
ZC-BH310A	M3 × 10mmBH ソケットスクリュー	10 ¥220	● ●
ZC-BH310TA	M3x10mmBHS スクリュー チタン 6角穴	5 ¥550	★ ★
ZC-BH312A	M3 × 12mmBH ソケット スクリュー	10 ¥220	● ●
ZC-BH312TA	M3x12mmBHS スクリュー チタン 6角穴	4 ¥550	★ ★
ZC-BH330TA	M3x30mmBHS スクリュー チタン 6角穴	2 ¥550	★ ★
ZC-BH35A	M3 × 5mm BH ソケット スクリュー	10 ¥220	★ ★
ZC-BH35TA	M3x5mmBHS スクリュー チタン 6角穴	5 ¥550	★ ●
ZC-BH36-A	M3 × 6mm BH ソケット スクリュー	10 ¥220	● ●
ZC-BH36TA	M3x6mmBHS スクリュー チタン 6角穴	5 ¥550	★ ★
ZC-BH38-A	M3 × 8mm BH ソケット スクリュー	10 ¥220	● ●
ZC-BH38TA	M3x8mmBHS スクリュー チタン 6角穴	5 ¥550	★ ★
ZC-F310A	M3 × 10mmFH ソケット スクリュー	10 ¥220	● ●
ZC-F310TA	M3x10mmFHS スクリュー チタン 6角穴	5 ¥550	★ ★
ZC-F312A	M3 × 12mmFH ソケット スクリュー	10 ¥220	● ●
ZC-F312TA	M3x12mmFHS スクリュー チタン 6角穴	4 ¥550	★ ★
ZC-F315A	M3 × 15mmFH ソケット スクリュー	10 ¥220	★ ★
ZC-F315TA	M3x15mmFHS スクリュー チタン 6角穴	4 ¥550	★ ★
ZC-F318A	M3 × 18mmFH ソケット スクリュー	8 ¥220	★ ★
ZC-F318TA	M3x18mmFHS スクリュー チタン 6角穴	4 ¥550	★ ★
ZC-F38A	M3 × 8mmFH ソケット スクリュー	10 ¥220	● ●
ZC-F38TA	M3x8mmFHS スクリュー チタン 6角穴	5 ¥550	★ ★
ZC-N3APBKA	アルミ製 M3 ブレーン ナット (黒) 3mm	4 ¥330	★ ★
ZC-N3PA	M3x2.4mm ブレーンナット	10 ¥220	● ●
ZC-N4FBKA	アルミ製 M4 フランジ付ナット (黒) 4mm / セレクション	4 ¥550	★ ★
ZC-S36A	φ 3x φ 6x0.5mm ワッシャー	10 ¥220	★ ★
ZC-S37A	リンク マウント スペーサー φ 3x φ 7x0.5mm	¥220	● ●
ZC-SS33A	M3 × 3mm セット スクリュー	10 ¥220	● ●
ZC-SS34A	M3 × 4mm セット スクリュー	10 ¥220	● ●
ZC-SS312A	M3 × 12mm セット スクリュー	10 ¥220	● ●
ZC-TB20C	20mm チタン製 ターンバックル ランスフォード	¥990	★ ★
ZC-TB27C	27mm チタン製 ターンバックル ランスフォード	¥1,067	★ ★
ZC-TB33C	33mm チタン製 ターンバックル ランスフォード	¥1,221	★ ★
KLD-WA	アルミ製ターンバックルレンチ ランスフォード	¥440	★ ★

ZD-505A	デフ用 3/32 ボール	24 ¥220	★ ★
ZD-505CDA	3/32 プレジジョン ボール セラミック製 デフ用	12 ¥1,870	★ ★
ZR-DRAA	DRA ドリフトコンペティションタイヤ アスファルト路面用	¥1,760	★ ★
ZR-DRCA	DRC ドリフトコンペティションタイヤ カーベット路面用	¥1,760	★ ★
ZR-DRTA	タイヤ取付用 テープ DRA/C ドリフトコンペティヤ用	¥440	★ ★
ZS-011H10A	1.0mm ハイトラクションホイール スペーサードリフト / ツーリング	¥880	★ ★
ZS-011TSBA	トレッドアジャストスペーサー黒 TC/DR 用 0.5mm/1.0mm	¥660	★ ★
ZS-507A	ボールデフ用スラストベアリング セット	¥330	★ ★
YS-5SSS-1A	SSS サイズ ショックシャフト MR-4TC 用	¥253	● -
YS-7HG2	ハイグレード "O" リング (耐油ブルー 8個入)	¥990	★ ●
YS-8DMHA	シリコン ダイヤフラムハードタイプ ヨコモ .ASSOC 用	¥550	● -
YS-S4AJMA	Oリングキャップ/AJナット 4ピース プラショック用	¥924	● -
YS-S4CMA	ショック キャップナット 4ピース プラショック用	¥748	● -
YS-S4MA	ショック シリンダー 4ピース プラショック用	¥869	● -
YS-S6MA	S キャップエンド / ショック エンド 4ピース プラショック用	¥1,100	● -
YT-15RTBA	ワークス レンチ 1.5mm ヘックス ドライバー (黒)	¥770	★ ★
YT-15RTRA	ワークス レンチ 1.5mm ヘックス ドライバー (赤)	¥770	★ ★
YT-20RTBA	ワークス レンチ 2.0mm ヘックス ドライバー (黒)	¥770	★ ★
YT-20RTRA	ワークス レンチ 2.0mm ヘックス ドライバー (赤)	¥770	★ ★
YT-25PB5A	ヨコモ レーシングビット バッグ	¥25,630	★ ★
YT-300A	5mm/5.5mm/7mm 十字レンチ ボールエンドキャップ	¥330	★ ★
YT-55RTBA	ワークス レンチ 5.5mm ナット ドライバー (黒)	¥880	★ ★
YT-55RTRA	ワークス レンチ 5.5mm ナット ドライバー (赤)	¥880	★ ★
YT-70RTBA	ワークス レンチ 7.0mm ナット ドライバー (黒)	¥880	★ ★
YT-70RTRA	ワークス レンチ 7.0mm ナット ドライバー (赤)	¥880	★ ★
YT-AMSB	アルミ製 メインテナンス スタンド	¥3,300	★ ★
YT-CGPA	キャンパー ゲージプロ (黒)	¥1,870	★ ★
YT-CGPBA	キャンパー ゲージプロ (青)	¥1,870	★ ★
YT-HGTCA	ハイトゲージ ツーリングカー用	¥2,310	★ ★
YT-RSBA	レーシング用メインテナンススタンド スモーク	¥1,320	★ ★
YT-STBM3A	ヨコモ セッティングボード Ⅲ 320x420x12mm	¥5,500	★ ★
YT-YRTSBA	ワークス レンチ ヘックス / ナット ドライバーセット (黒)	¥3,190	★ ★
YT-YRTSRA	ワークス レンチ ヘックス / ナット ドライバーセット (赤)	¥3,190	★ ★

パーツリスト中の「●★」はキットの適合表記となります。

● = 標準装備 ★ = オプション ○ = キットの仕様により標準装備内容が異なります。

※本パーツリストの商品名は、実際の商品名とは異なっている場合があります。

MYヨコモユーザー登録 (ウェブエントリーのお願い)

MY Yokomo User Registration

(Request for Web Entry)

<https://teamyokomo.com/mypage/>



この度はヨコモ製品をお買い上げいただきまして、誠にありがとうございます。ヨコモではお客様からの貴重なご意見をもとに、より良い製品の開発と製造、充実したサービスを行ってまいりますと考えています。

つきましては、MYヨコモへのユーザー登録を宜しくお願い致します。

ユーザー登録の方法はこちらの用紙に記載するQRコード、又はPC用URLからMYヨコモ登録ページへ行き、"MYヨコモに登録はこちらを"をクリック、氏名等の必要事項をご入力ください。ご登録いただくことで、メールアドレスの定期配信や各種特典・情報など、ご登録者様だけの得るサービスのご利用が可能となります。

Thank you very much for purchasing Yokomo products this time. Yokomo hopes to develop and manufacture better products and provide fulfilling services based on valuable comments from customers. Please continue your favours towards user registration to MY Yokomo.

For the user registration, please go to MY Yokomo registration page from QR code or PC URL described on this form and enter necessary information by "click here", name here etc." By registering, you will be able to use services such as periodic e-mail newsletters and various benefits / information.

お預かりしました個人情報については、法令・その他行政機関の定める指針を遵守し、厳正に管理致します。

We will strictly control personal information that we have kept in compliance with the laws and other guidelines established by administrative agencies.



株式会社ヨコモ 〒305-0861 茨城県つくば市谷田部4385-2

TEL 029-896-3888 FAX 029-896-3889 営業時間9時～12時 13時～17時(休祭日を除く月～金)

YOKOMO LTD. 4385-2 Yatabe, Tsukuba City, Ibaraki Prefecture, 305-0861, JAPAN

TEL +8129-896-3888 FAX +8129-896-3889

AS A MANUFACTURER OF WORLD CHAMPIONSHIP WINNING CARS,
YOKOMO WILL CONTINUE TO PROVIDE THE BEST AVAILABLE TECHNOLOGY TO R/C ENTHUSIASTS ALL OVER THE WORLD.
ENJOY THIS PRODUCT KNOWING THAT YOU ARE DRIVING ONE OF THE BEST HANDLING R/C CARS EVER DESIGNED.

RC MODEL CARS
Yokomo
www.team yokomo.com

This is not a toy and suitable for age 14 and above.
これは玩具ではありません。14歳以上が適合します。
这不是玩具。适合14岁及以上。

世界のブランド YOKOMO

ヨコモは競技用 R/C カー（ラジオコントロールカー）の専門メーカーです。その製品は、全日本選手権、全米選手権、ヨーロッパ選手権、そして R/C カーレースの最高峰である世界選手権レースでも優勝。世界の R/C カーマニアに愛用されています。

株式会社 ヨコモ 〒305-0861 茨城県つくば市谷田部4385-2 TEL 029-896-3888 FAX 029-896-3889 営業時間：9時～12時 13時～17時（祝祭日を除く月～金）
YOKOMO LTD. 4385-2 Yatabe, Tsukuba City, Ibaraki Prefecture, 305-0861, JAPAN TEL +8129-896-3888 FAX +8129-896-3889

2023.06