

RC MODEL CARS
Yokomo
www.teamyokomo.com



1/10 EP RWD COMPETITION R/C DRIFT CAR CHASSIS KIT

この度はヨコモ製R/Cカーキットをお買い求め頂き、誠に有り難うございます。このキットは、ワールドチャンピオン メーカーであるヨコモの高性能・競技用R/Cカーです。本説明書に従った正しい組立・安全な走行をして頂ければ、誰でも手軽に楽しむことが出来ます。

R/C カーを安全に楽しんで頂くための 注意事項

お子様(中学生以下)が 組立・走行する際は、必ず保護者の方が付き添い 安全を確認して下さい。

■ 組立の注意 ■

- 幼児のいる場所では組み立てないで下さい。小さな部品を飲み込む等、非常に危険です。
- 組立の前に必ず内容をお確かめ下さい。万一不良部品、不足部品などがあった場合は、ヨコモ アフターサービス部までお問い合わせ下さい。
- 組立の前に説明書を最後まで読み、全体の流れをつかむと効率的な組立が出来ます。
- 組み立ての際は、様々な工具が必要になります。安全のために必ず作業内容に合った工具を使用して下さい。又、カッターナイフ等を使用する際は危険を伴いますので、注意して下さい。
- 部品には様々な素材を使用しています。切削加工された金属パーツ等はエッジが鋭く、慎重な組立が必要となります。ケガをしないように注意して下さい。
- プラスティックパーツなどを切断する際は、切断した部品が飛び危険があるので注意して下さい。
- 回転部や駆動部は出来るだけスムーズに動作するように組み立てて下さい。
- 配線やコード類はきれいにまとめて下さい。回転部分や走行路面にコードが接触すると危険です。又、配線は確実に接続されていないとショートなどの恐れや、性能を十分に発揮出来ない場合があります。
- 必要以上の分解、改造をすると、安全性が低下したり走行性能が十分に発揮出来なくなる場合があります。
- 塗装は、周囲に火気の無いことを確認し、換気の良い場所で行って下さい。

■ 走行の注意 ■

- ヨコモ製R/Cカーは競技用の為、時速40kmを越える速いスピードが出るモデルもあります。ルールを守って安全な場所や、R/Cカー用サーキットで走らせて下さい。
- 公道等、周囲の人の迷惑になるような場所では絶対に走らせないで下さい。
- R/Cカーは電波を利用する為、何らかのトラブルで最悪の場合は暴走する事があります。狭い場所や室内は避け、出来るだけ広い、障害物のない場所まで走らせて下さい。
- 周囲にR/Cカーを走らせている人がいる場合は、電波が重ならないように、周波数を確認し合って、安全を確かめて下さい。
- R/Cカーは水を嫌います。雨の日や、水たまりのある場所で走らせると、R/Cメカが壊れたり、暴走する危険があります。
- R/Cカーの駆動部分、ギヤやベルト、タイヤなどは高回転で回ります。バッテリーを接続した後は危険ですので、回転部分に手を触れないで下さい。
- 走行後のR/Cカーは各部が高温になる事があります。危険ですので冷却期間をおいてから、メンテナンスなどをして下さい

■ 走らせる手順 ■

- ① タイヤが空転するように、台の上にR/Cカーを置きます。
- ② スピードコントローラのスイッチがOFFになっている事を確認してから、モーターとバッテリーを接続します。
- ③ 送信機のアンテナを伸ばし、スイッチをONにします。(送信機の電圧が下がっていると危険です。常に電圧の高い状態で使用して下さい。)
- ④ 受信機のスイッチをONにします。

■ 走行終了手順 ■

- ① スピードコントローラのスイッチをOFFにします。
- ② バッテリーの接続を外します。
- ③ 送信機のスイッチをOFFにし、アンテナを縮めます。

■ バッテリーの取り扱い ■

(バッテリーに付属の説明書に基づき使用して下さい。)

- バッテリーを充電する際は、周囲に燃えやすい物のない安全な場所で行って下さい。又、高温な場所での充電も避けて下さい。
- バッテリーの充電中は充電状況を常に確認して下さい。充電器の誤動作などで過充電すると、最悪の場合は発火する危険性があります。バッテリー温度が50度を越えたら充電を中止して下さい。
- 走行後のバッテリーは高い温度になります。連続使用するとバッテリーを傷める事になりますので、冷却期間を置いてから充電して下さい。
- 不要になったバッテリーは一般のゴミと一緒に捨てずに、お手数でも電池専用の回収箱に捨てて下さい。

■ モーターの取り扱い ■

(モーターに付属の説明書に基づき使用して下さい。)

- 7.2Vのバッテリーでモーターのから回しをすると危険です。モーター内部を破損し部品が飛び出す事も考えられますので、もしモーターのブレークインをする時は、モーターをしっかり固定し3~5V程度でから回して下さい。
- モーターは定期的なメンテナンスが必要です。劣化するとスピードが出なくなったり、走行時間が短くなります。定期的にクリーニングしたり、ブラシが減ってきたら交換する等のメンテナンスをして下さい。
- モーターの性能に合ったギヤ比を選択して下さい。ギヤ比が最適でないとモーターの性能を十分に発揮出来ないだけでなく、他のR/Cメカを壊す原因にもなります。
- 走行後のモーターは非常に高い温度になります。連続走行するとモーターを傷める事になりますので、冷却期間を置いてから走行して下さい。

Thank you for purchasing this Yokomo product. This high performance competition kit has been proudly manufactured by Yokomo - World Champion R/C car manufacturer. Proper assembly of this product will provide fun, safe enjoyment.

PRECAUTIONS FOR SAFE ENJOYMENT OF YOUR R/C CAR

For children under the age of 13, parental guidance is recommended when running.

■ ASSEMBLY PRECAUTIONS ■

- Do not assemble around small children. The parts can be dangerous if accidentally swallowed.
- Check the contents carefully before assembly. Please contact Customer Support if you happen to notice any defective or missing items.
- You will find the assembly process much easier by carefully reading through the manual, and familiarizing yourself with the instructions.
- Many different tools are required during assembly. For safety purposes, please use suitable tools. Exercise extra caution when using a sharp tool such as a hobby knife.
- Many different materials are used for the parts. Use extra care when handling parts with sharp edges, such as machined metal parts.
- When cutting plastic parts, watch for any flying parts.
- Try to assemble any rotating parts or drivetrain parts as smooth as possible.
- Bundle wires neatly away from the ground or any moving drivetrain components. Make sure that all wires are properly connected to prevent shorting.
- Unnecessary modifications may be unsafe and hinder performance.
- Always paint in a well ventilated area away from flames.

■ PRECAUTIONS BEFORE RUNNING ■

- Yokomo R/C cars are built for competition use, and some models may exceed speeds of 40km per hour. Practice common sense and run the car in open safe places, or R/C car tracks.
- Do not run the car on public roads with high amounts of traffic, or in areas that may cause an inconvenience to people in that area.
- R/C cars are controlled using a radio frequency. In a worst-case scenario, radio interferences may cause loss of control.
- If others near you are running R/C cars, confirm that they are not running on the same frequency.
- R/C cars do not like water. Avoid running on rainy days, or areas with water puddles. Exposure of the electronics to water may cause loss of control or damage to the electronics.
- The drivetrain of an R/C car consists of many moving parts like gears, belts, shafts, and tires. Avoid touching these areas when the battery is connected.
- Many parts of an R/C car will become hot after running. Allow the parts to sufficiently cool before conducting any maintenance.

■ BEGINNING A RUN ■

- ① Place the R/C car on a stand so the wheels are off the ground.
- ② Confirm that the speed controller switch is OFF, and connect the motor and battery.
- ③ Extend the transmitter antenna and turn the switch ON. (It is unsafe to use a transmitter with low voltage. Make sure that the transmitter batteries are good before running.)
- ④ Turn the speed controller switch ON.

■ FINISHING A RUN ■

- ① Turn the speed controller switch OFF.
- ② Disconnect the battery.
- ③ Turn the transmitter switch OFF, and retract the antenna.

■ BATTERY USAGE ■

(Carefully read the instruction included with the batteries)

- When charging batteries, make sure that the surrounding area is void of anything highly flammable. Also avoid charging in high-temperature locations.
- When charging batteries, frequently monitor the charging status. In a worst case scenario, overcharging a battery may cause it catch on fire. If the battery reaches 50 degrees Celcius or more, stop charging.
- Batteries will become hot after running. Continuous use of the battery pack may result in damage to the cells. Allow the battery too cool down before re-charging.
- Please do not discard old battery packs in the trash. Although inconvenient, please locate a battery disposal center.

■ MOTOR USAGE ■

(Carefully read the instructions included with the motor.)

- Connecting a 7.2V battery directly to the motor can be very dangerous. This may cause the internal parts of the motor to break apart, causing some parts to fly out of the motor. To break-in the motor, safely secure the motor and run the motor at about 3-5V.
- Motors require periodic maintenance. Slower speeds and decreased run times may indicate a worn-out motor. Periodically clean the motor and change the brushes when needed.
- Choose a gear ratio that matches the power characteristics of the motor. Using a gear ratio unsuited to the characteristics of the motor will not only prevent the motor from performing at its optimum, but may even cause damage to the other electronics.
- Motors will generally become very hot after running. Continuous running will reduce the life of the motor. Allow the motor to sufficiently cool between each run.

組立てに必要な物
ACCESSORIES AND TOOLS NEEDED FOR KIT ASSEMBLY

走行のために別途お買い求め頂くもの
ADDITIONAL ITEMS REQUIRED FOR USE (NOT INCLUDED IN KIT)

2チャンネルプロポ(1サーボ、1アンプ仕様)
TWO CHANNEL R/C SURFACE RADIO SYSTEM AND ELECTRONIC SPEED CONTROL

走行用7.2Vバッテリーパック(ストレートパック/セパレートタイプ)
7.2V BATTERY PACK (Straight Pack / Saddle Pack Type)

走行用バッテリー充電器
BATTERY CHARGER

走行用モーター
MOTOR

ボディ塗装用カラー
BODY SPRAY PAINT

組み立ての際に別途用意する工具
ASSEMBLING TOOLS REQUIRED. (NOT INCLUDED IN KIT)



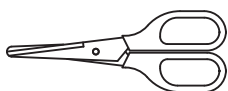
ヘックスドライバー(2mm、1.5mm)
HEX WRENCH

YT-15W ワークスレンチ 1.5mmヘックスドライバー ¥1200
YT-20W ワークスレンチ 2.0mmヘックスドライバー ¥1200



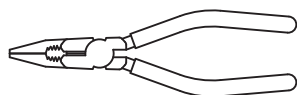
ナットドライバー(7.0mm、5.5mm、5.0mm)
NUT DRIVER

YT-N50W ワークスレンチ 5.0mm ナットドライバー ¥1520
YT-N55W ワークスレンチ 5.5mm ナットドライバー ¥1520
YT-N70W ワークスレンチ 7.0mm ナットドライバー ¥1520

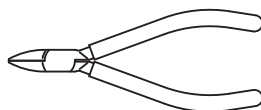


ハサミ
SCISSORS

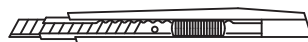
YT-CS1 ハサミ 160mm ¥1200
YT-CS2 曲線ハサミ ¥1200



ラジオペンチ
NEEDLE NOSE PLIERS



ニッパー
SIDE CUTTER

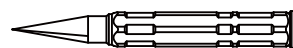


カッター
HOBBY KNIFE



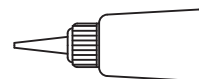
プラスドライバー(小)
SCREW DRIVER(SMALL)

YT-DP1W ワークスレンチ #1プラスドライバー ¥1200



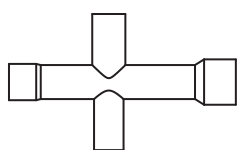
ボディリーマー
BODY REAMER

YT-BMRW ワークスレンチ ボディリーマー ¥3300



瞬間接着剤
QUICK DRYING GLUE
CS-SGEX 瞬間接着剤 ¥800

キットに入っている工具
TOOLS (INCLUDED)



十字レンチ
NUT WRENCH



ターンバックルレンチ
TURNBUCKLE
WRENCH



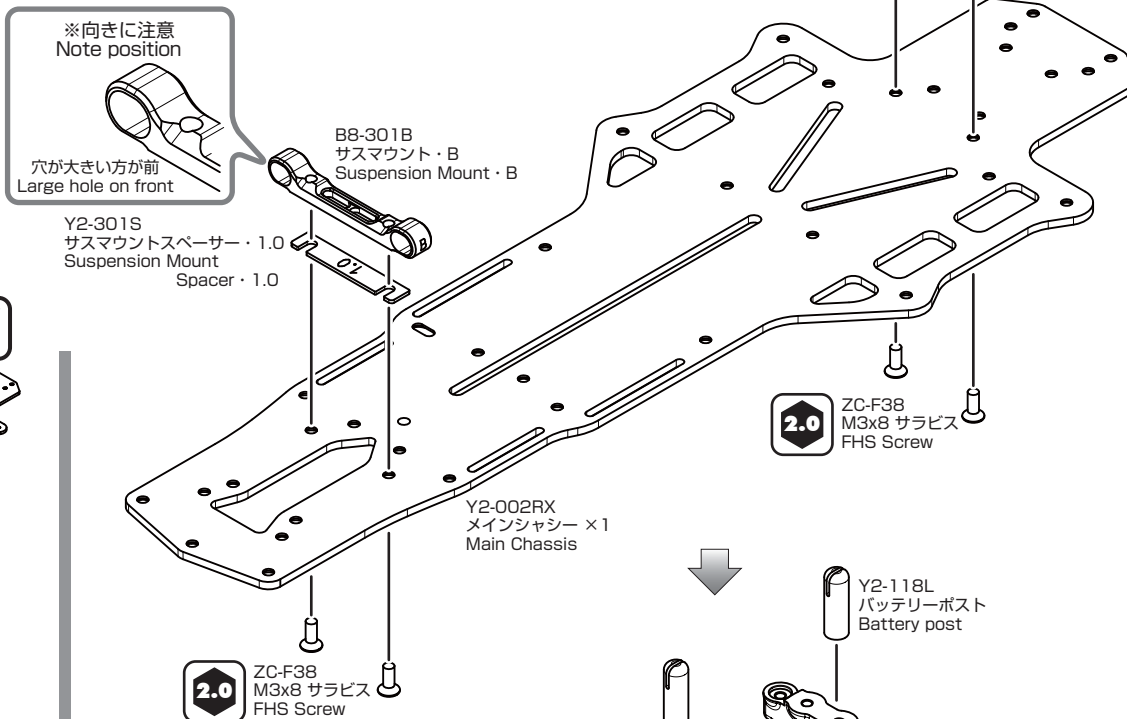
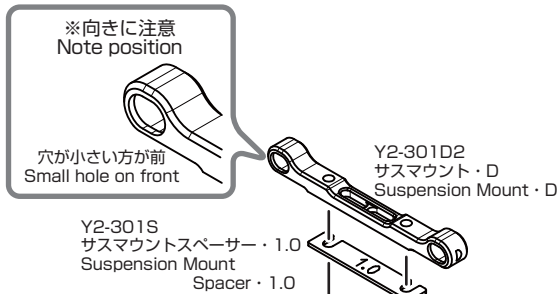
六角レンチ(1.5mm&2.0mm)
ALLEN WRENCH

性能を十分に発揮させる為にイラストをしっかりと参照し、説明書の順番に従って確実に組み上げて下さい。
For assembly, follow the figures and the instructions closely so that your machine will perform at its best!!

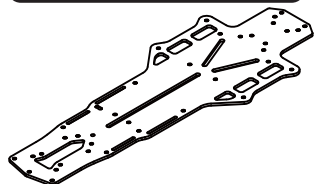
1. メインシャシーの組立て

Main Chassis Assembly

※本製品はショートサイズ・Li-Po バッテリー専用になります。
For shorty Li-Po battery use only.

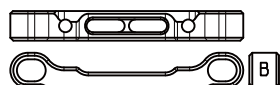


このページで使用するパーツ
Parts used on this page

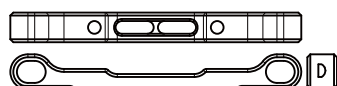


Y2-002RX
メインシャシー ×1
Main Chassis

袋 #1 の内容
Bag #1 Contents



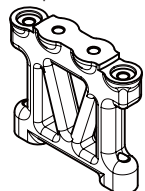
B8-301B
サスマウント・B ×1
Suspension Mount・B



Y2-301D2
サスマウント・D ×1
Suspension Mount・D



Y2-301S
サスマウントスペーサー・1.0 ×2
Suspension Mount Spacer・1.0



Y2-303MR
アッパーデッキマウント ×1
Upper Deck Mount



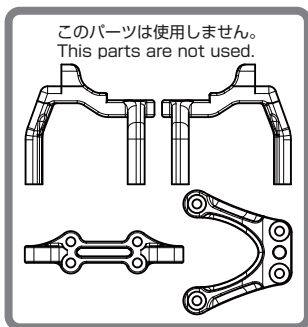
Y2-118L
バッテリーポスト ×4
Battery post



ZC-F38
M3x8 サラキャップ ×6
FHS Screw



ZC-F318
M3x18 サラビス ×4
FH Screw



このパーツは使用しません。
This parts are not used.

2.0 ZC-F38
M3x8 サラビス
FHS Screw

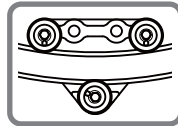
ZC-F318
M3x18 サラビス
FHS Screw

2.0

2.0 六角レンチ (2.0mm)
Allen Key (2.0mm)

2. スライドラック、ステアリングロッドの組立て

Slide Rack, Steering Rod Assembly



前方のストッパーカムはスライドラックがガタなくスムーズに作動する位置で固定します。
Stopper cam in front need fixes at the position where the Rack rail operates smoothly without play.

Y2-202SC
ストッパーカム
Stopper cam

※向きに注意※
溝を前方に固定します。
Note the position
Fix the groove forward.

BB-84-2
4×8 ベアリング
Bearing

Y2-202B
ラックベース
Rack base

ZC-F38
M3×8 サラビス
FH Screw

ZC-BH310
M3×10 ボタンヘッド
BH Screw

このページで使用するパーツ
Parts used on this page

袋 #2 の内容
Bag #2 Contents

Y2-202RP
ラックプレート ×2
Rack Plate

Y2-202RR
ラックプレート ×1
Rack Rail

Y2-202B
ラックベース ×1
Rack Base

Y2-202AP
アームプレート ×1
Arm Plate

Y2-207
ボールエンドキャップ S ×2
Ball Cup

Y2-207
ボールエンドキャップ M ×4
Ball Cup

ZC-S320
φ3mm シム ×2
Shim

Y2-202SC
ストッパーカム ×3
Stopper Cam

ZC-N3P
M3 ナット ×1
Nut

BB-84-4
4×8 ベアリング ×6
Bearing

ZC-F38
M3×8 サラビス ×4
FHS Screw

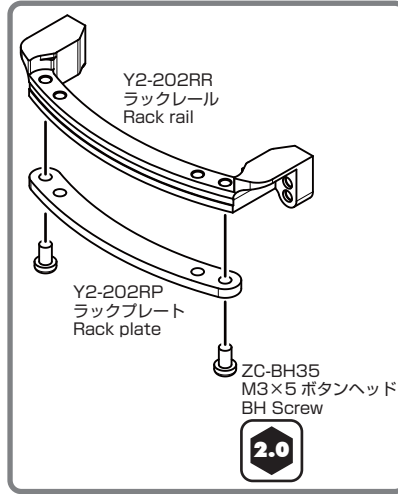
ZC-BH35
M3×5 ナベビス ×3
BH Screw

ZC-BH310
M3×10 ボタンヘッド ×1
BHS Screw

ZC-SS312
M3×12 セットスクリュー ×1
Set Screw

SD-TB20
20mm ターンバックル ×2
20mm Turnbuckle

BB-206MH
ロッドエンドボール M ×3
Ball Stud M



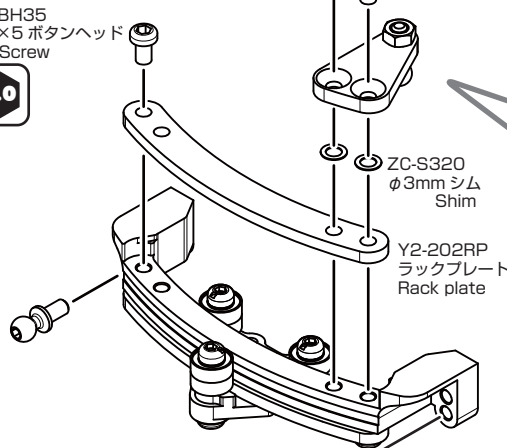
Y2-202RR
ラックレール
Rack rail

Y2-202RP
ラックプレート
Rack plate

ZC-BH35
M3×5 ボタンヘッド
BH Screw

ZC-BH35
M3×5 ボタンヘッド
BH Screw

ZC-F38
M3×8 サラビス
FH Screw



ZC-S320
φ3mm シム
Shim

Y2-202RP
ラックプレート
Rack plate

ZC-N3P
M3 ナット
Nut

Y2-202AP
アームプレート
Arm Plate

BB-206MH
ロッドエンドボール M
Ball Stud M

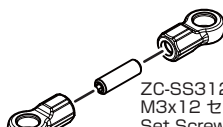
BB-206MH
ロッドエンドボール M
Ball Stud M

片方が逆ネジになっています。
One side is reverse threaded.

SD-TB20
20mm ターンバックル
20mm Turnbuckle

Y2-207
ボールエンドキャップ M
Ball Cup

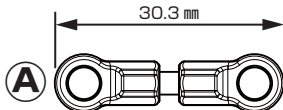
SD-TBL
ターンバックルレンチ
Turnbuckle Wrench



ZC-SS312
M3×12 セットスクリュー
Set Screw

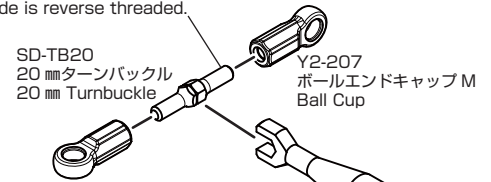
Y2-207
ボールエンドキャップ S
Ball Cup

サーボロッド ×1 (12mm セットスクリュー)
Servo Rod ×1 (12mm Set Screw)

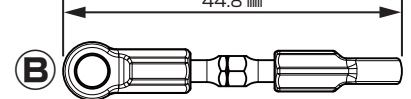


1:1

30.3mm



ステアリングロッド ×2 (20mm ターンバックル)
Steering Rod ×2 (20mm Turnbuckle)



1:1

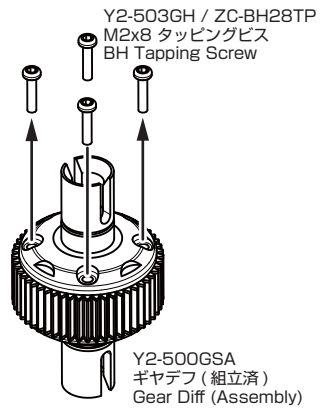
44.8mm

5

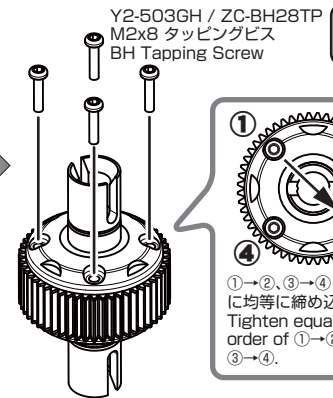
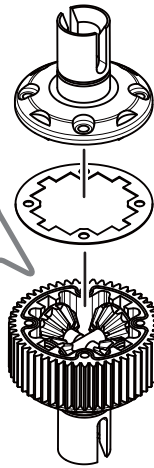
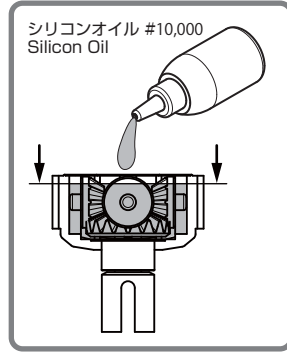
1.5 六角レンチ (1.5mm)
Allen Key (1.5mm)

2.0 六角レンチ (2.0mm)
Allen Key (2.0mm)

3. ギヤデフの組み立て Gear Diff Assembly



1.5

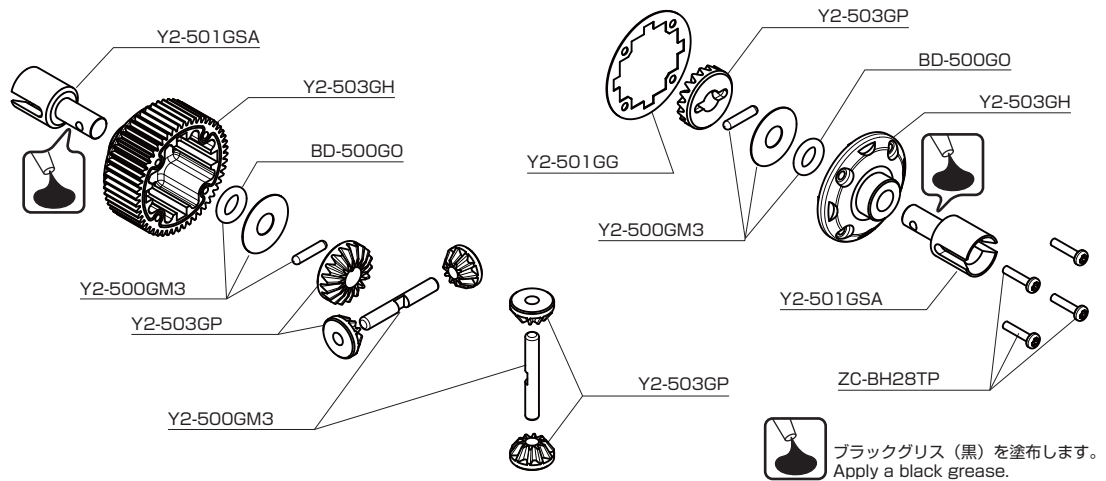


1.5



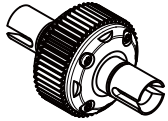
1.5 六角レンチ (1.5mm)
Allen Key (1.5mm)

分解、組立ての際に参照下さい。
Please see below for disassembly/assembly instructions.



袋 #3 の内容
Bag #3 Contents

ブラックグリス ×1
Black Grease
シリコンオイル #10,000 ×1
Silicon oil

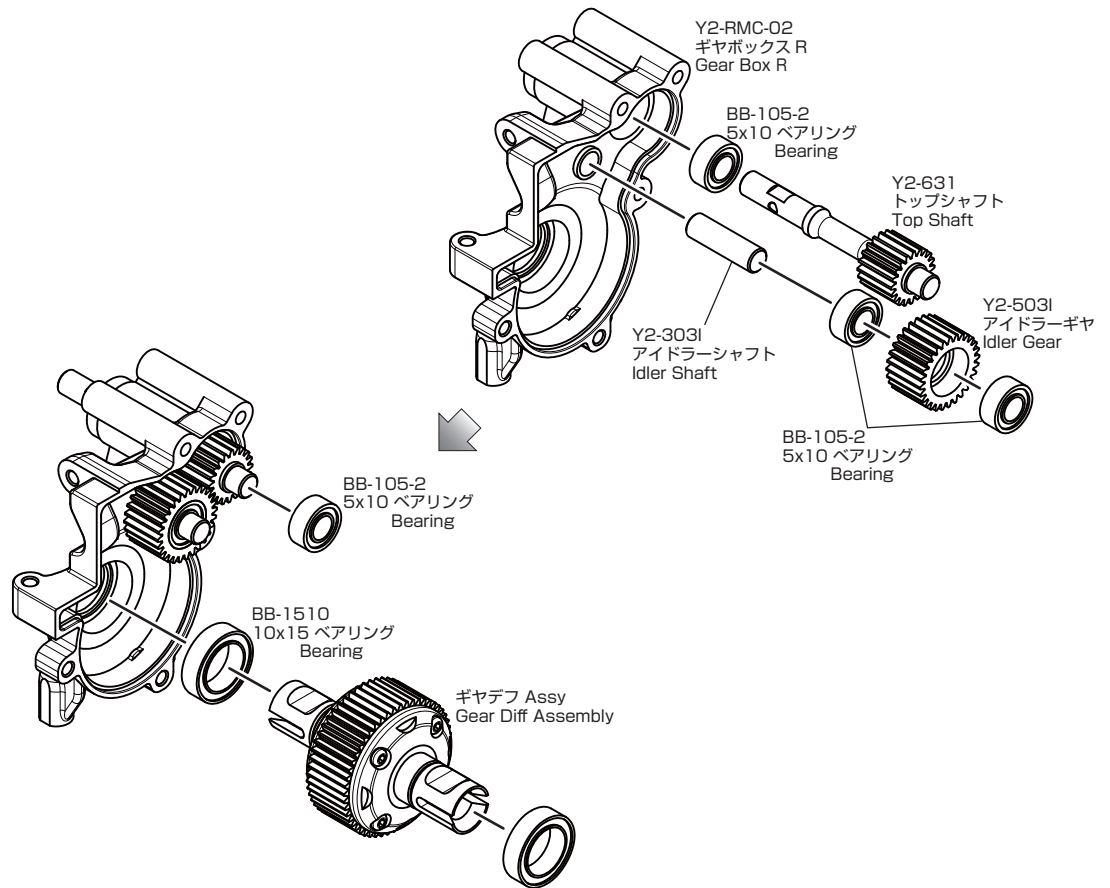
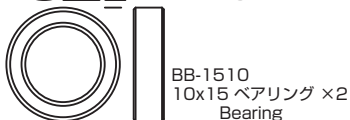
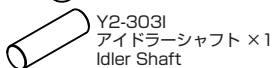
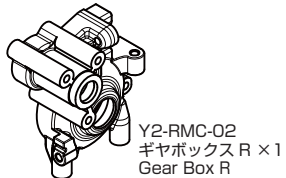
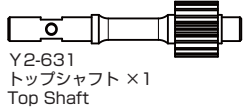


Y2-500GSA
ギヤデフ (組立済) ×1
Gear Diff (Assembly)

4. ギヤボックスの組み立て Gear Box Assembly

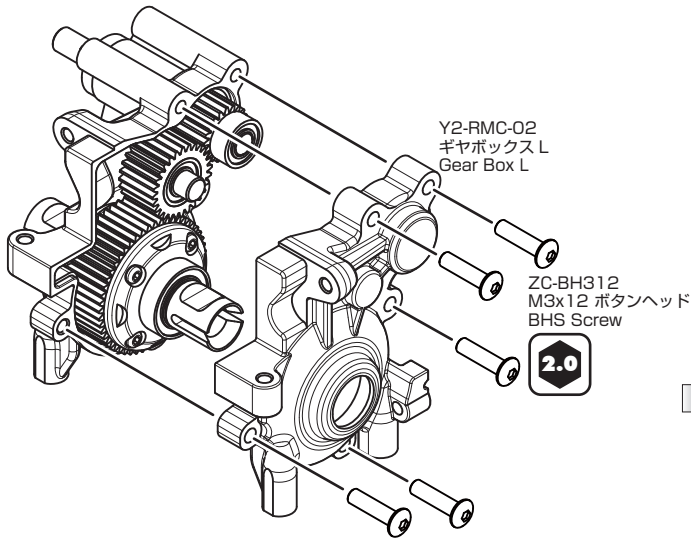
袋 #4 の内容
Bag #4 Contents

このページで使用するパーツ
Parts used on this page

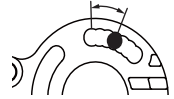


6

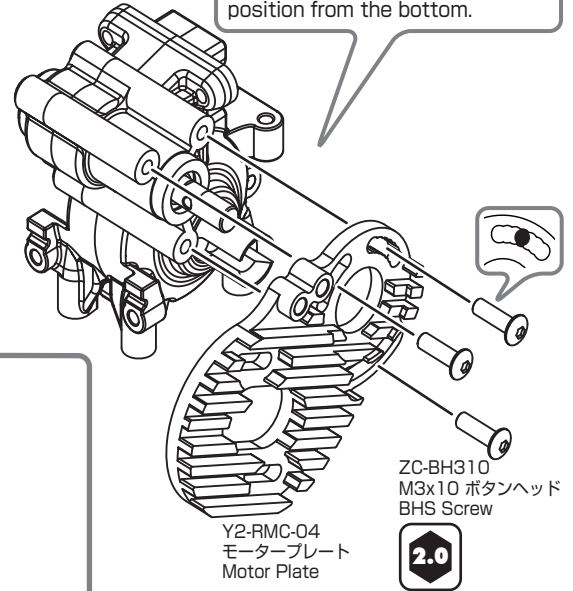
5. ギヤボックスの組み立て Gear Box Assembly



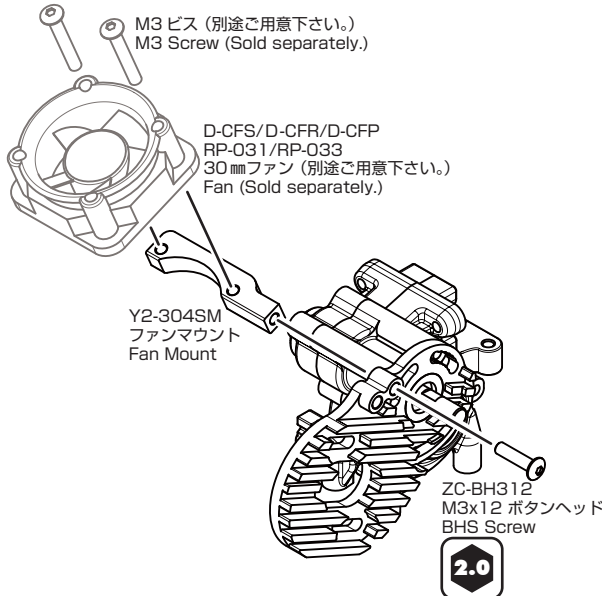
取付け可能範囲
Mounting range.



ディフューザーを使用する場合は、下から3個目以上の穴位置で固定します。
When installing the diffuser, attach it at the third or more position from the bottom.

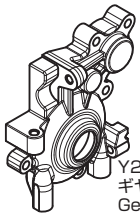


●ファンマウントを装着する場合 Fan Mount Installation



袋 #4 の内容
Bag #4 Contents

このページで使用するパーツ
Parts used on this page



Y2-RMC-02
ギヤボックス L ×1
Gear Box L



Y2-RMC-04
モータープレート ×1
Motor Plate



SG-A4884
スパークギヤ 84T ×1
Spur Gear

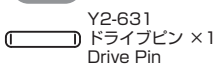


Y4-630
スパークギヤハブ ×1
Spur Gear Hub



Y2-304SM
ファンマウント ×1
Fun Mount

1:1



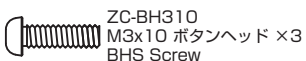
Y2-631
ドライブピン ×1
Drive Pin



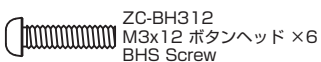
ZC-SS34
M3x4 セットスクリュー ×1
Set Screw



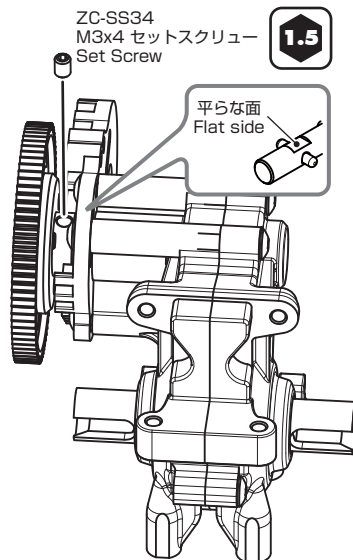
ZC-BH36
M3x6 ボタンヘッド ×4
BHS Screw



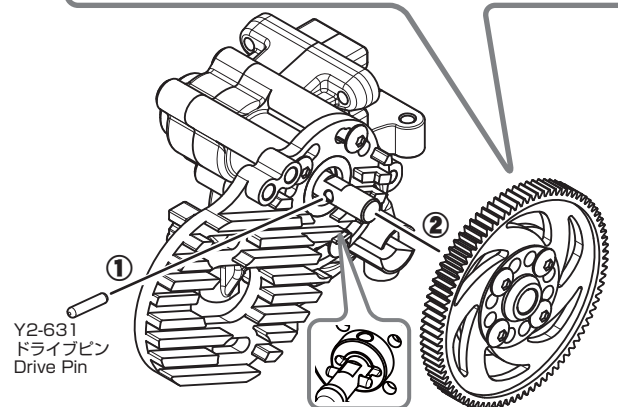
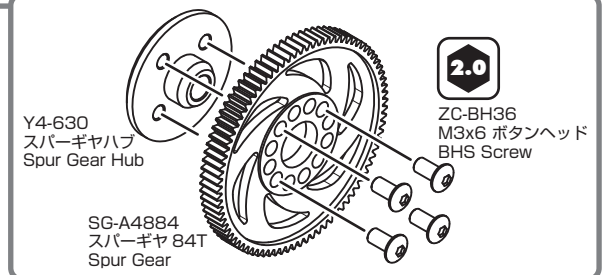
ZC-BH310
M3x10 ボタンヘッド ×3
BHS Screw



ZC-BH312
M3x12 ボタンヘッド ×6
BHS Screw



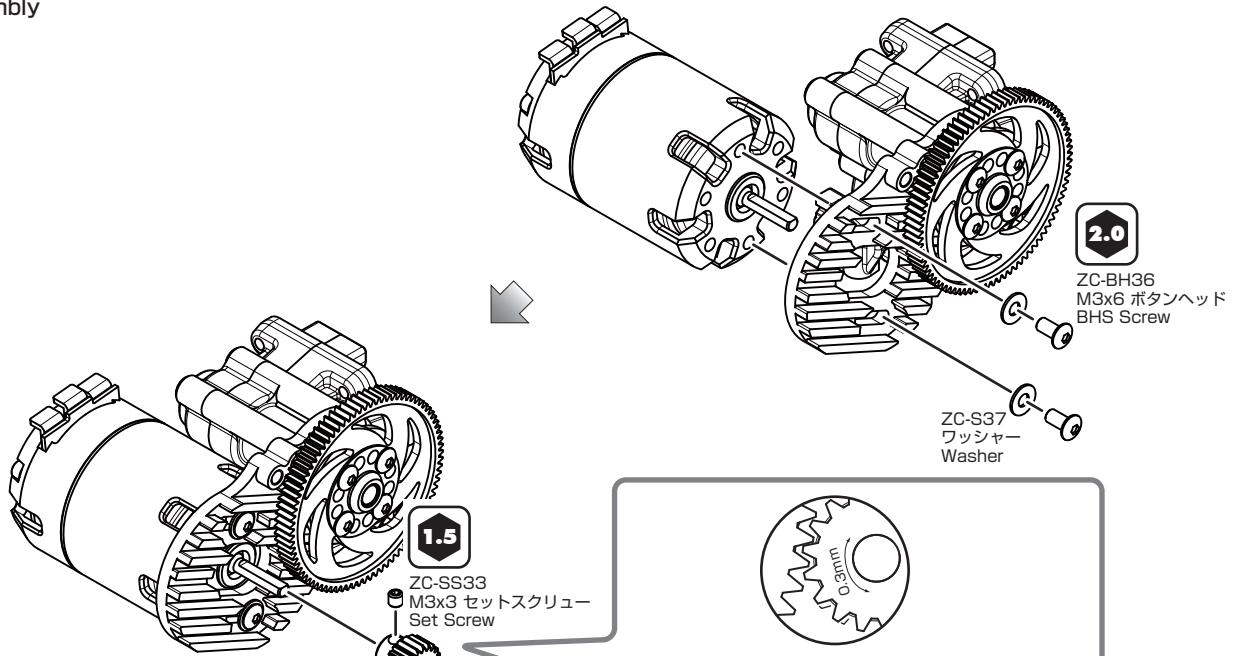
7



1.5 六角レンチ (1.5mm)
Allen Key (1.5mm)

2.0 六角レンチ (2.0mm)
Allen Key (2.0mm)

6. ギヤボックスの組み立て Gear Box Assembly



ピニオンギヤをスパークギヤの歯幅に合わせて固定します。
Position the pinion gear so that the teeth line up with the spur gear, then secure it tightly.

ギヤの噛み合わせは 0.3mm 程度ガタつくように合わせます。ガタが多すぎるとギヤが破損しやすくなるためご注意ください。また、この間隔が狭すぎると異音が生じたり、駆動が重くなるため調整は慎重に行ってください。
Adjust the meshing of the gears so that there is approximately 0.3mm of play in between the teeth. Be careful, as too much play will cause the gears to strip. Please adjust the gear mesh carefully, as insufficient clearance between the teeth will cause excessive gear noise, as well as causing a drag in the drivetrain.

☆ピニオンギヤは 19T ~ 37T まで装着できます。
Capable of fitting pinion gears from 19T to 37T.

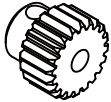
	19T	20T	21T	22T	23T	24T	25T	26T	27T	28T	28T	30T	31T	32T	33T	34T	35T	36T	37T
84T	11.50	10.92	10.40	9.93	9.50	9.10	8.74	8.40	8.09	7.80	7.53	6.28	7.05	6.83	6.62	6.43	6.24	6.07	5.90

☆ピニオンギヤの選び方☆

- キット標準 20T ピニオンギヤ・おすすめモーターターン数▶10.5/13.5T
- Pinion gear 20T for kit standard・Recommended motor▶10.5T/13.5T
- グリップの高い路面 / 大きなコース▲21 ~ 22T
High traction surface / Large track
- グリップの低い路面 / 小さいコース▼20 ~ 19T
Low traction surface / Small track

袋 #4 の内容 Bag #4 Contents

このページで使用するパーツ Parts used on this page



BM-4820
20T ピニオンギヤ ×1
20T Pinion Gear

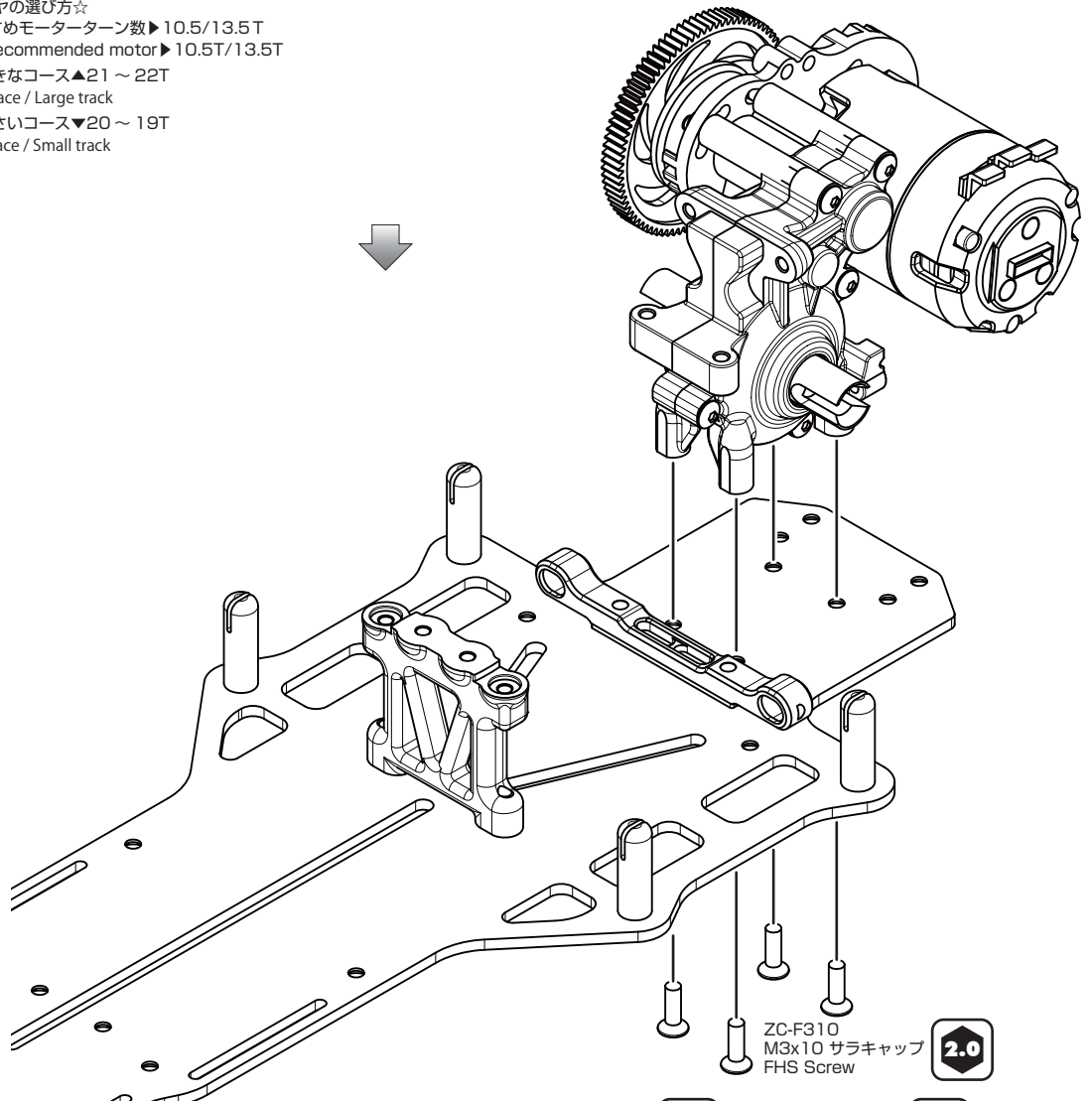
1:1

ZC-S37
3×7 ワッシャー ×2
Washer

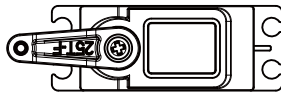
ZC-206A
M3x3 セットスクリュー ×1
Set Screw

ZC-BH36
M3x6 ボタンヘッド ×2
BHS Screw

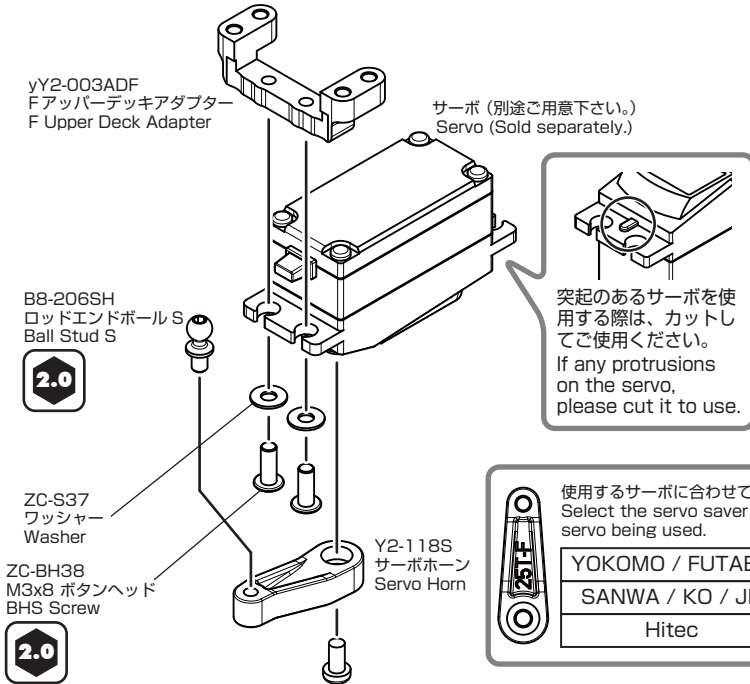
ZC-F310
M3x10 サラキャップ ×4
FHS Screw



7. サーボの取り付け Servo Installation



※サーボホーンを取り付ける前に必ず、サーボのニュートラル調整を行ってください。
(詳しくはプロポセットの取扱説明書をご覧ください。)
Make sure that the servo is centered before attaching the servo horn.
(Refer to your radio manual for more information.)



使用するサーボに合わせてサーボホーンをお選び下さい。
Select the servo saver adapter matching the servo being used.

YOKOMO / FUTABA	F
SANWA / KO / JR	S/K
Hitec	H

サーボホーン取付けビスは使用するサーボ付属のビスをご使用ください。
The servo horn mounting screws are not included, please use the screws in currently use.

袋 #6 の内容
Bag #6 Contents

このページで使用するパーツ
Parts used on this page

各社用3タイプ入っています。
3 different types included.

Y2-118S
サーボホーン ×3
Servo Horn

Y2-003ADF
F アッパーデッキアダプター ×1
F Upper Deck Adapter

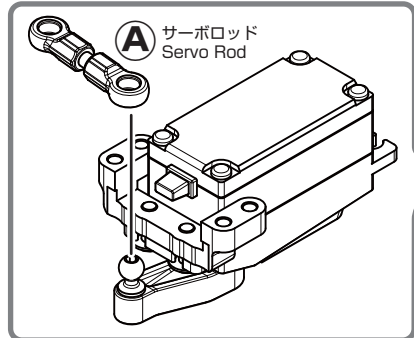
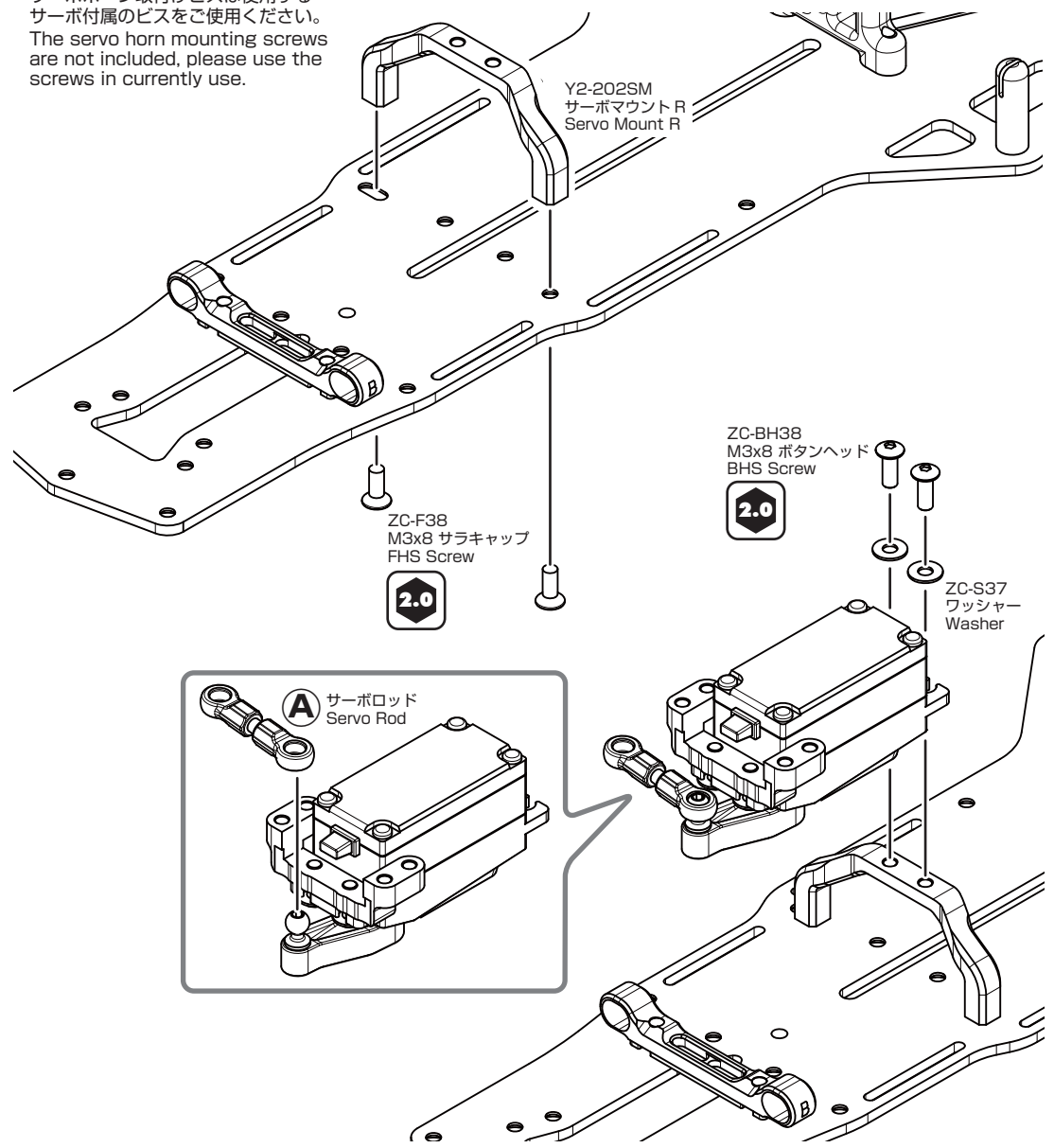
Y2-202SM
サーボマウント R ×1
Servo Mount R

B8-206SH
ロッドエンドボール S ×1
Ball Stud S

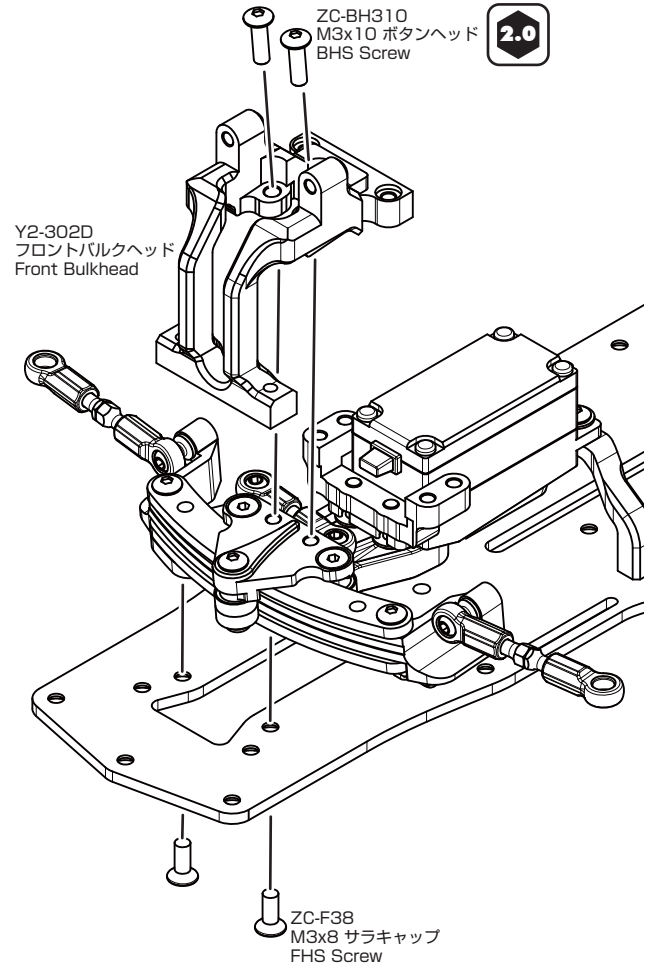
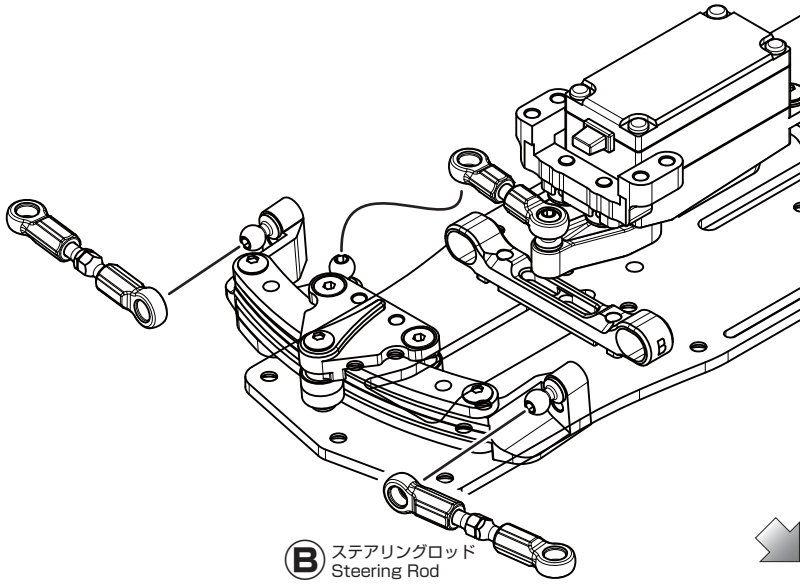
ZC-S37
3×7 ワッシャー ×4
Washer

ZC-F38
M3x8 サラキャップ ×2
FHS Screw

ZC-BH38
M3x8 ボタンヘッド ×4
BHS Screw

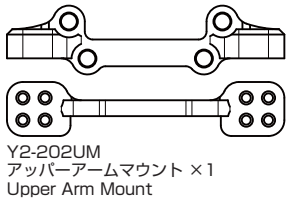
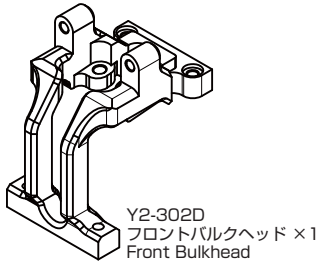


8. スライドラックの取り付け Slide Rack Installation

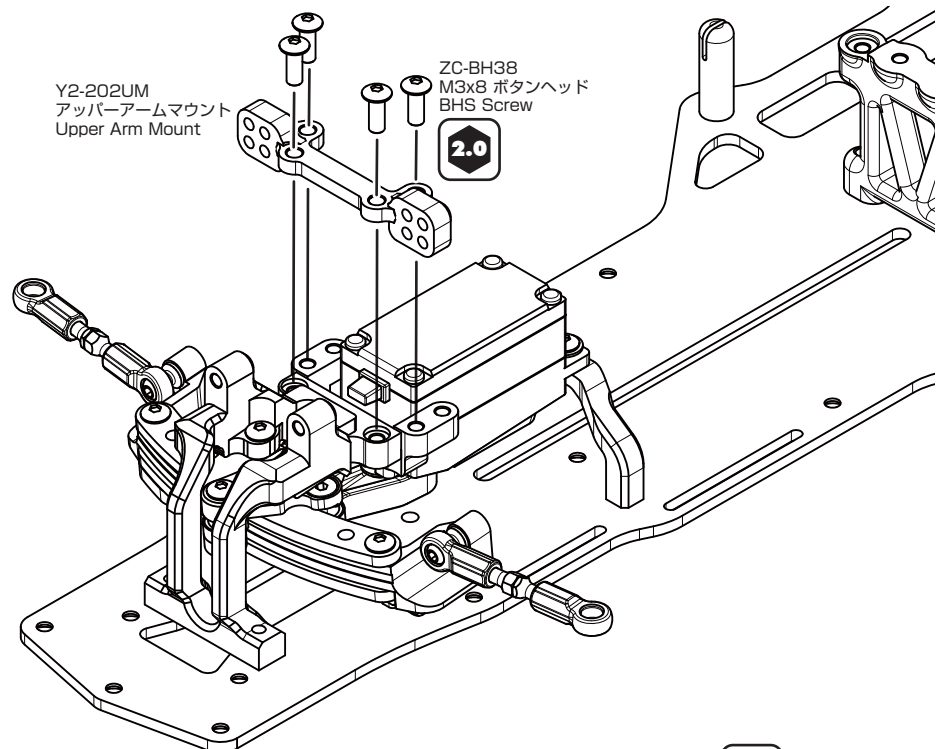


袋 #6 の内容
Bag #6 Contents

このページで使用するパーツ
Parts used on this page



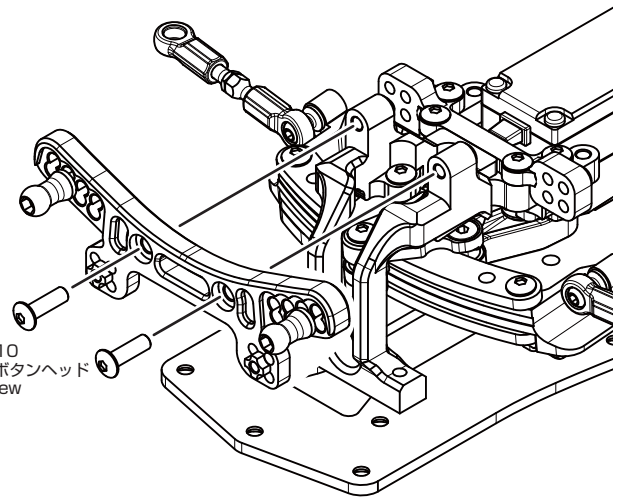
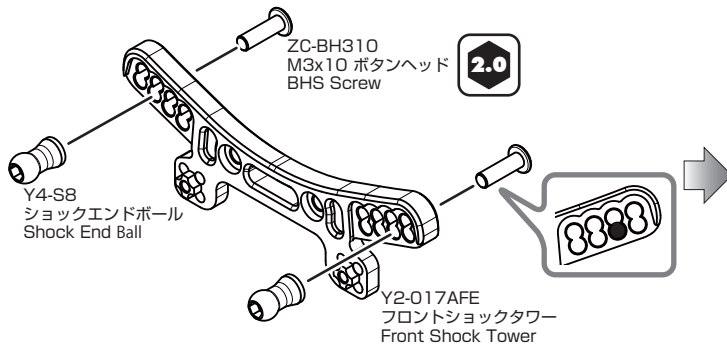
1:1



10

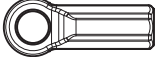
2.0 六角レンチ (2.0mm)
Allen Key (2.0mm)

9. ショックタワーの取り付け Shock Tower Installation



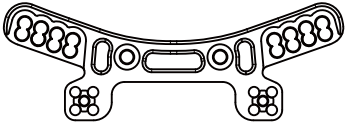
このページで使用するパーツ Parts used on this page

※ボールエンドLは袋 #2 に入っています。
The ball ends are included in bag #2.

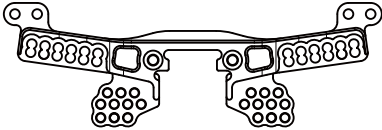


Y2-207
ボールエンドキャップL×4
Ball Cup

袋 #6 の内容 Bag #6 Contents



Y2-017AFE
フロントショックタワー ×1
Front Shock Tower



Y2-018AR2
リヤショックタワー ×1
Rear Shock Tower



Y4-S8
ショックエンドボール ×4
Shock End Ball



Y2-018SP
R ショックスペーサー ×1
Rear Shock Spacer



B8-206MH
ロッドエンドボール M ×2
Ball Stud M



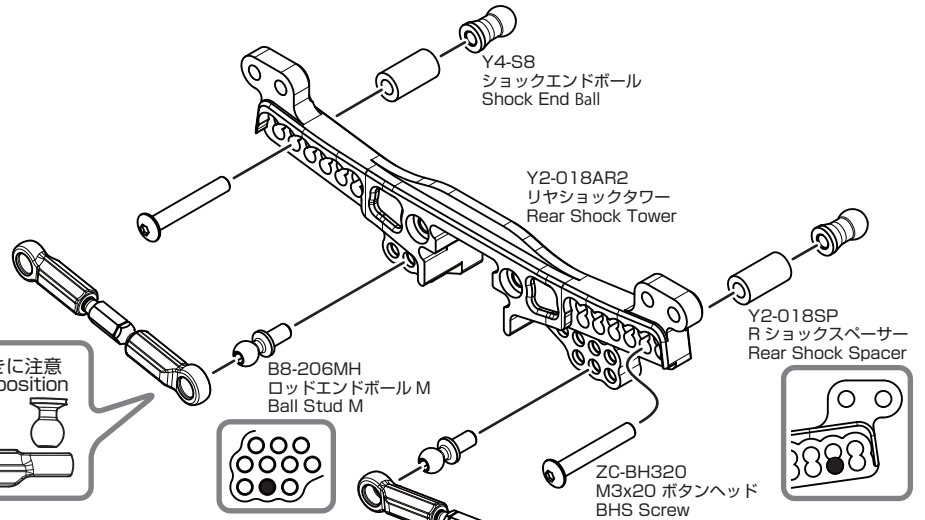
ZC-BH310
M3x10 ボタンヘッド ×6
BHS Screw



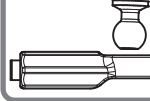
ZC-BH320
M3x20 ボタンヘッド ×2
BHS Screw



SD-TB33
33 mm ターンバックル ×2
33 mm Turnbuckle

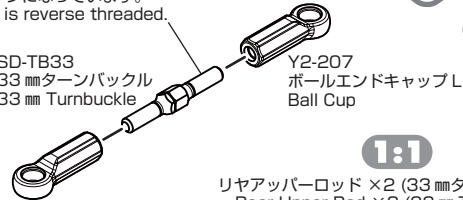


※向きに注意
Note position

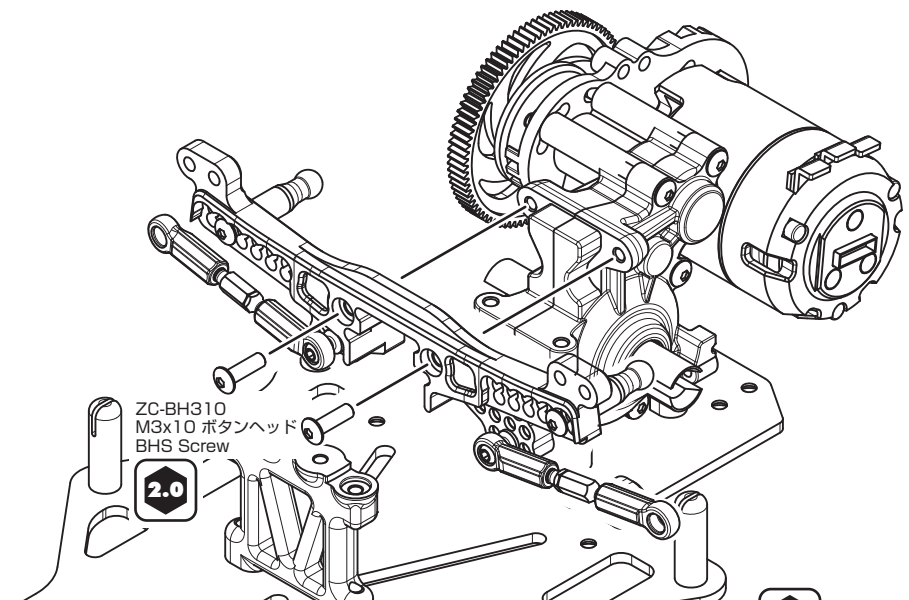
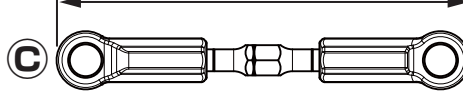


※ボールエンドLは袋 #2 に入っています。
The ball ends are included in bag #2.

片方が逆ネジになっています。
One side is reverse threaded.



リヤアッパーロッド ×2 (33 mm ターンバックル)
Rear Upper Rod ×2 (33 mm Turnbuckle)
54.5 mm

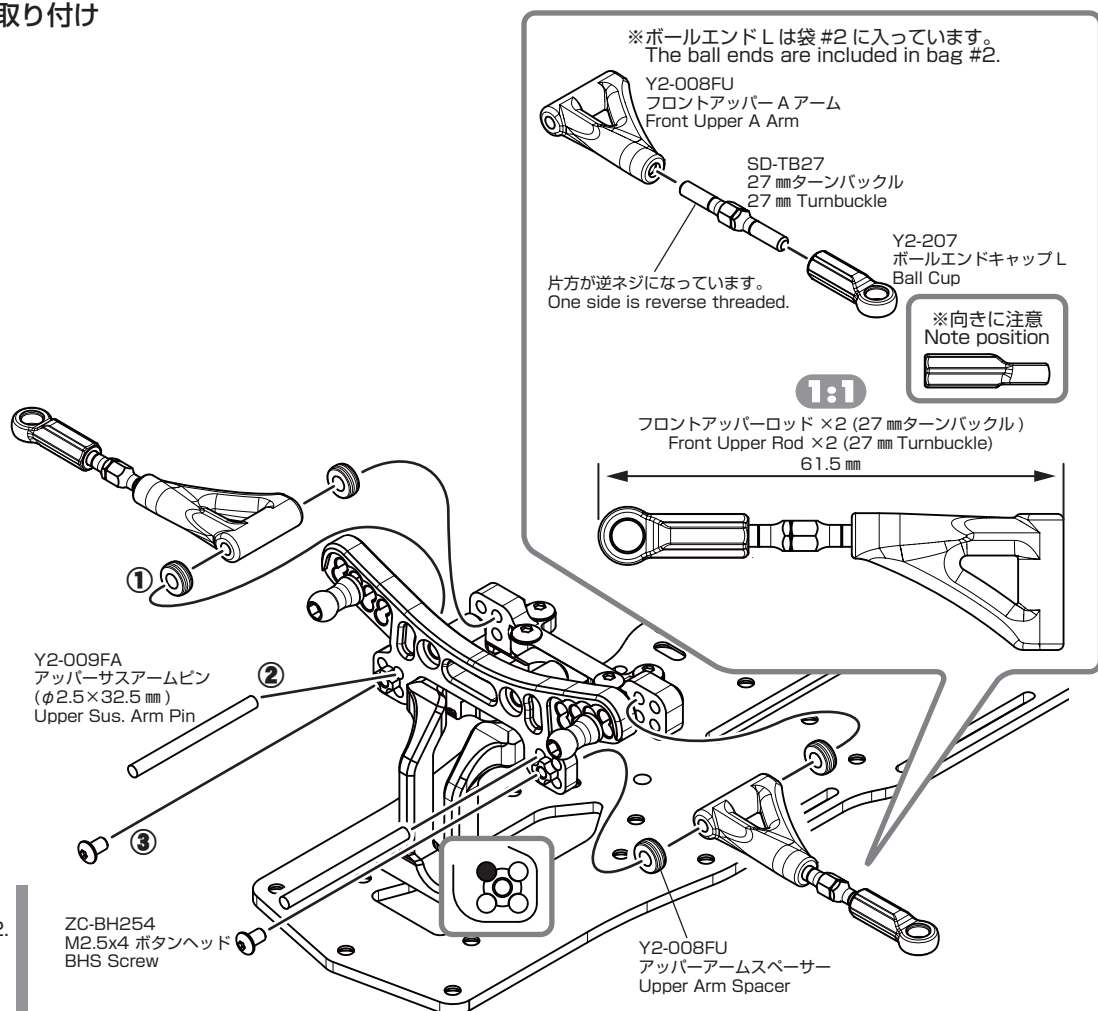


11

2.0 六角レンチ (2.0mm)
Allen Key (2.0mm)

10. フロントアップパーアームの取り付け

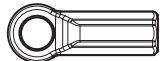
Front Upper Arm Installation



このページで使用するパーツ

Parts used on this page

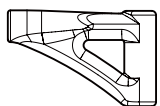
※ボールエンドLは袋 #2に入っています。
The ball ends are included in bag #2.



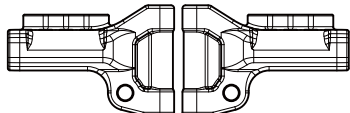
Y2-207
ボールエンドキャップL×2
Ball Cup

袋 #7 の内容

Bag #7 Contents



Y2-008FU
フロントアップパー A アーム ×2
Front Upper A Arm



Y2-008FLS
フロントササアーム L & R 各 1
Front Suspension Arm L & R 1Ea



D-156-21A
ロアアームアダプター・21mm ×2
Lower Arm Adapter

1:1

Y2-008FU
アップパーアームスペーサー ×4
Upper Arm Spacer

ZC-BH254
M2.5x4 ボタンヘッド ×2
BHS Screw

ZC-SS36
M3x6 セットスクリュー ×2
Set Screw

B8-206MH
ロッドエンドボール M ×2
Ball Stud M



SD-TB27
27 mm ターンバックル ×2
27 mm Turnbuckle

Y2-009FA
アップパーササアームピン (φ2.5×32.5 mm) ×2
Upper Sus. Arm Pin

ZC-BH254
M2.5x4 ボタンヘッド
BHS Screw

Y2-008FU
アップパーアームスペーサー
Upper Arm Spacer

Y2-008FLS
フロントロアササアーム L
Front Lower Suspension Arm L

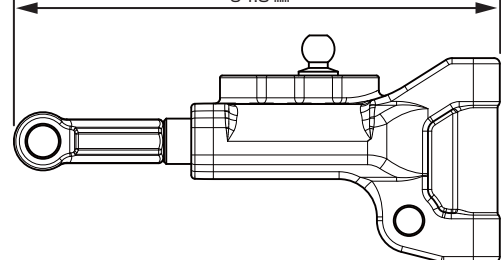
B8-206MH
ロッドエンドボール M
Ball Stud M

ZC-SS36
M3x6 セットスクリュー
Set Screw

D-156-21A
ロアアームアダプター・21mm
Lower Arm Adapter

Y2-207
ボールエンドキャップL
Ball Cup

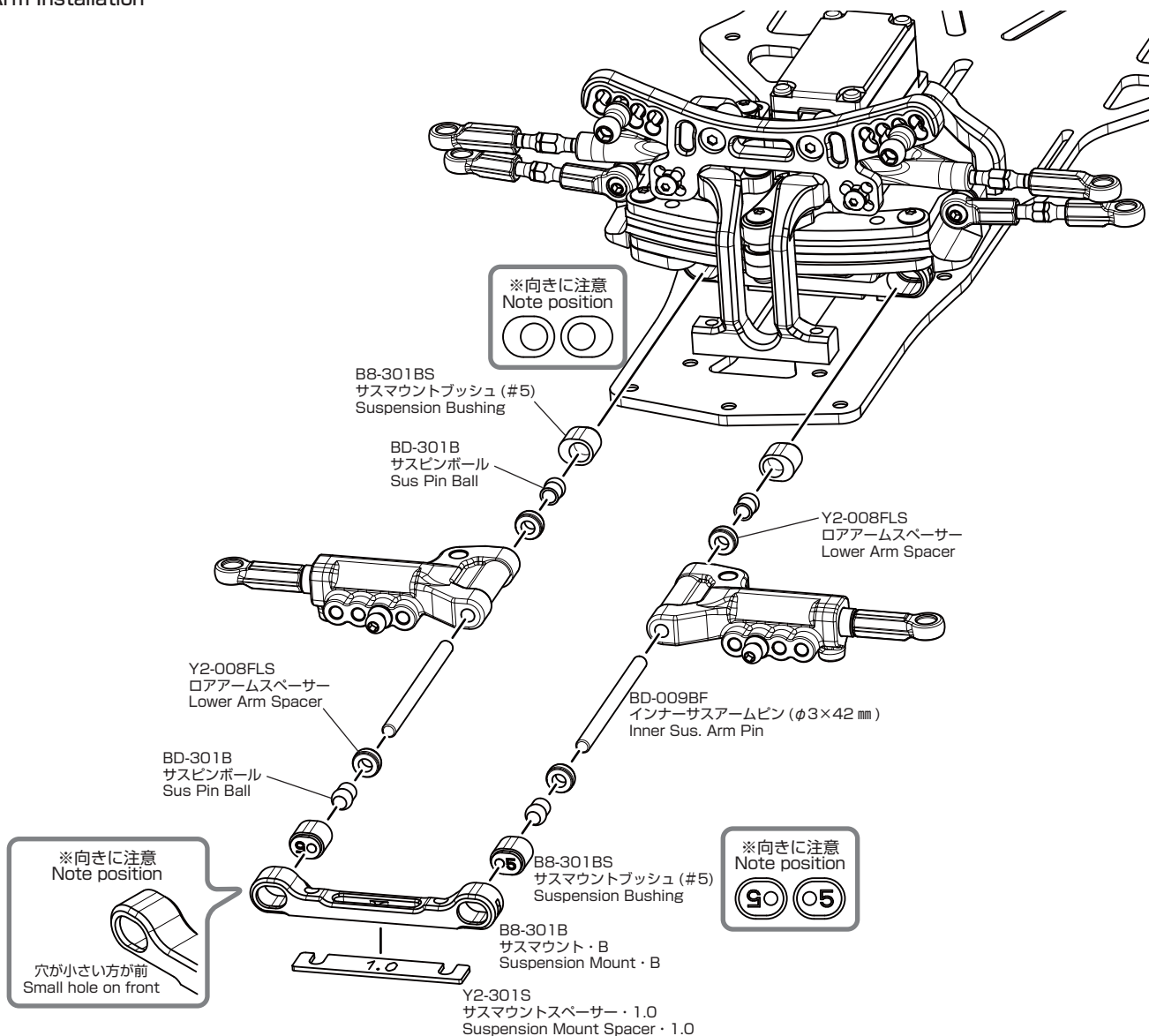
1:1
フロントササアーム L & R 各 1
Front Suspension Arm L & R 1Ea
64.3 mm



◆右側も同様に組立てます。◆
Assemble the right side in the same manner.

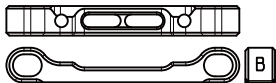
11. フロントアッパーアームの取り付け

Front Upper Arm Installation

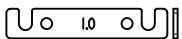


袋 #7 の内容
Bag #7 Contents

このページで使用するパーツ
Parts used on this page



B8-301B
サスマウント・B ×1
Suspension Mount・B



Y2-301S
サスマウントスペーサー・1.0 ×1
Suspension Mount Spacer・1.0

1:1

⑤ B8-301BS
サスマウントブッシュ (#5) ×4
Suspension Bushing

BD-301B
サスピボール ×4
Sus Pin Ball

Y2-008FLS
ロアームスペーサー ×4
Lower Arm Spacer

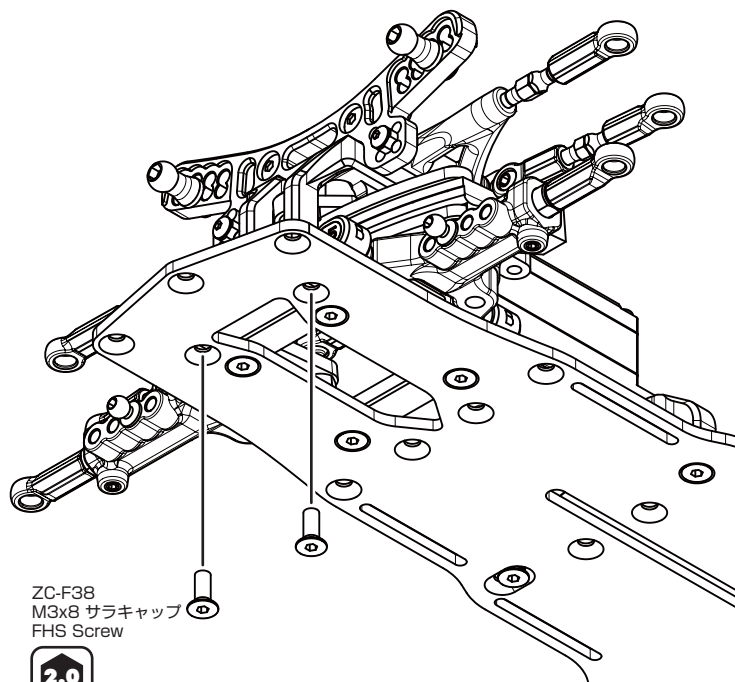
ZC-F38
M3x8 サラキャップ ×2
FHS Screw

BD-009BF
インナーサスアームピン (φ3×42 mm) ×2
Inner Sus. Arm Pin

P.16 で使用します。
Used on P.16

③ B8-301BS
サスマウントブッシュ (#3) ×2
Suspension Bushing

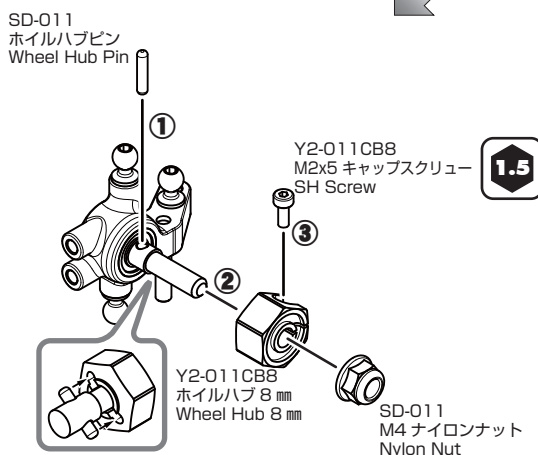
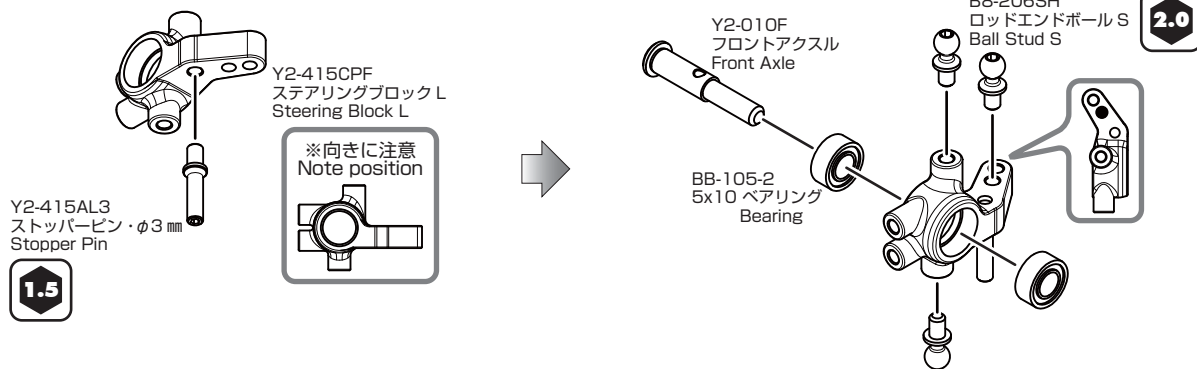
④ B8-301BS
サスマウントブッシュ (#4) ×2
Suspension Bushing



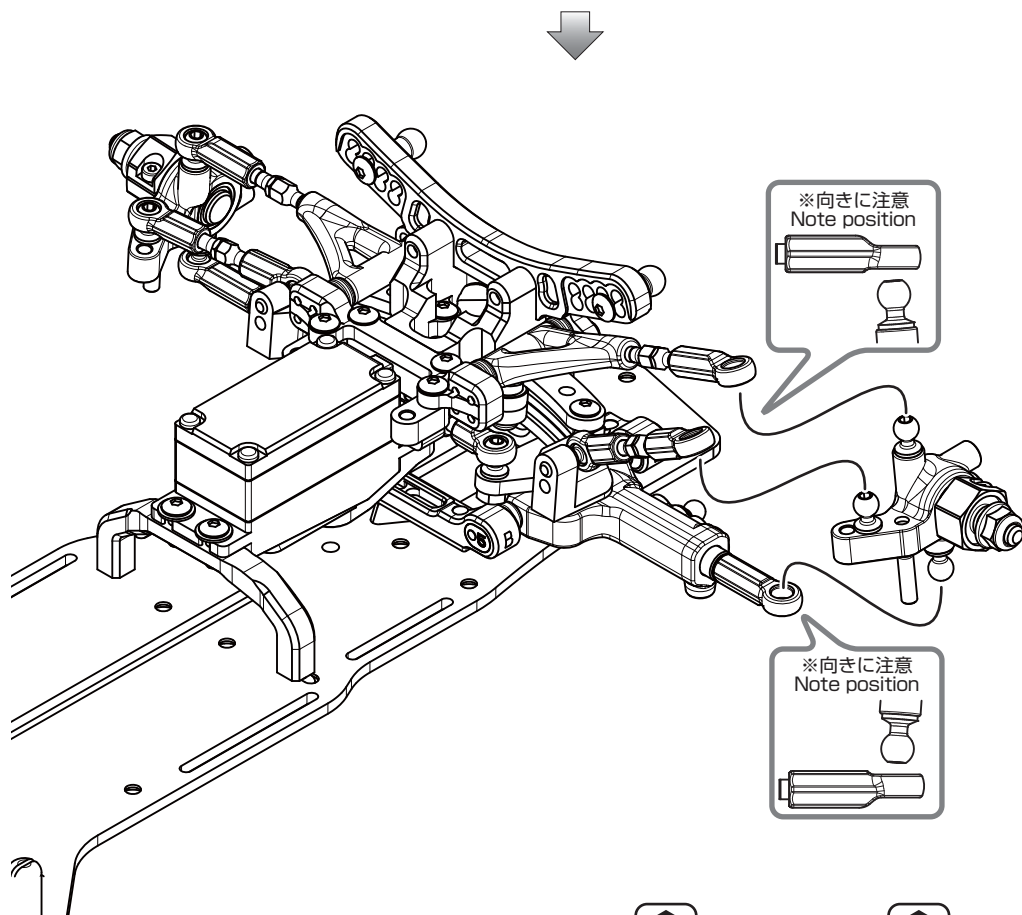
13

2.0 六角レンチ (2.0mm)
Allen Key (2.0mm)

12. ステアリングブロックの取り付け Steering Block Installation

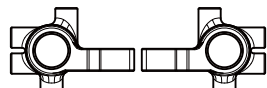


◆右側も同様に組立てます。◆
Assemble the right side in the same manner.



袋 #8 の内容
Bag #8 Contents

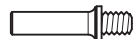
このページで使用するパーツ
Parts used on this page



Y2-415CPF
ステアリングブロック A&B 各 1
Steering Block B & B 1Ea



Y2-010F
フロントアクスル ×2
Front Axle

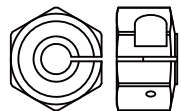


Y2-415AL3
ストッパーピン・φ3mm ×2
Stopper Pin

1:1



SD-011
M4 ナイロンナット ×2
Nylon Nut



Y2-011CB8
ホイールハブ 8mm ×2
Wheel Hub 8mm



SD-011
ホイールハブピン ×2
Wheel Hub Pin



Y2-011CB8
M2x5 キャップスクリュー ×2
SH Screw



B8-206SH
ロッドエンドボール S ×6
Ball Stud S

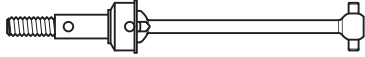


BB-105-2
5x10 ベアリング ×4
Bearing

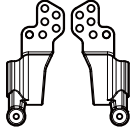
13. リヤハブキャリアの組み立て Rear Hub Carrier Assembly

袋 #8 の内容
Bag #8 Contents

このページで使用するパーツ
Parts used on this page



Y4-010
ユニバーサルドライブシャフト ×2
Universal Driveshaft/47mm

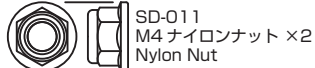


Y2-415CPR
リヤハブキャリア L&R 各 1
Rear Hub Carrier L&R 1Ea



B8-500DP
デフジョイントプロテクター ×2
Diff Joint Protector

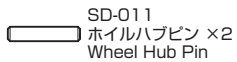
1:1



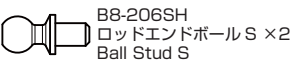
SD-011
M4 ナylonナット ×2
Nylon Nut



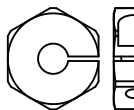
Y2-011CB5
M2x5 キャップスクリュー ×2
SH Screw



SD-011
ホイールハブピン ×2
Wheel Hub Pin



B8-206SH
ロッドエンドボール S ×2
Ball Stud S



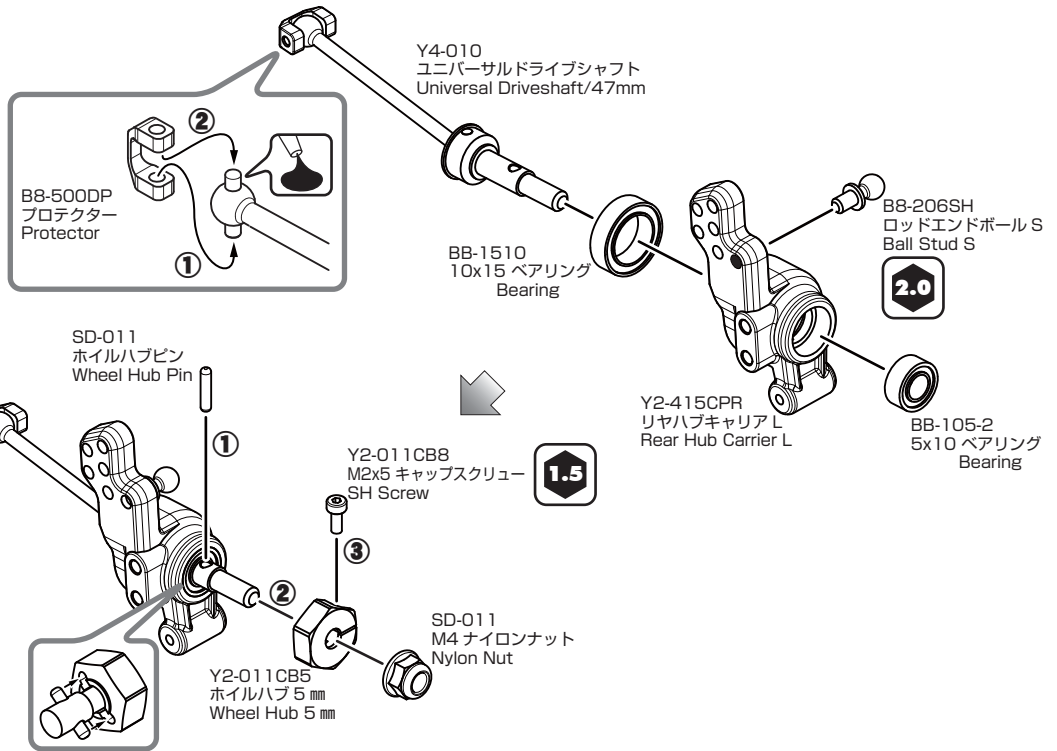
Y2-011CB5
ホイールハブ 5mm ×2
Wheel Hub 5mm



BB-105-2
5x10 ベアリング ×2
Bearing

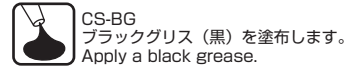


BB-1510
10x15 ベアリング ×2
Bearing



◆右側も同様に組立てます。◆

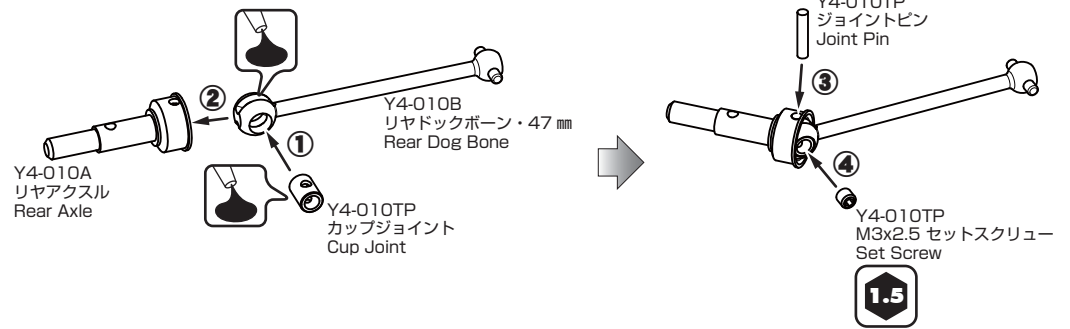
Assemble the right side in the same manner.



CS-BG
ブラックグリス (黒) を塗布します。
Apply a black grease.

ユニバーサルドライブシャフトの組み立て方 Universal Drive Shaft Assembly Installation

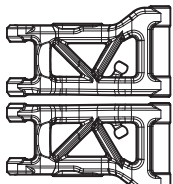
ユニバーサルドライブシャフトは組立て済みです。
分解、組立ての際に参照下さい。
The Universal Drive Shafts come pre-assembled.
Please see below for disassembly/assembly instructions.



14. リヤハブキャリアの取り付け Rear Hub Carrier Installation

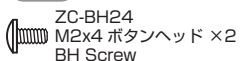
袋 #9 の内容
Bag #9 Contents

このページで使用するパーツ
Parts used on this page

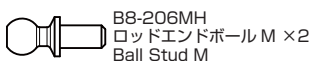


Y2-008RS
リヤササアーム L&R 各 1
Rear Suspension Arm L & R 1Ea

1:1



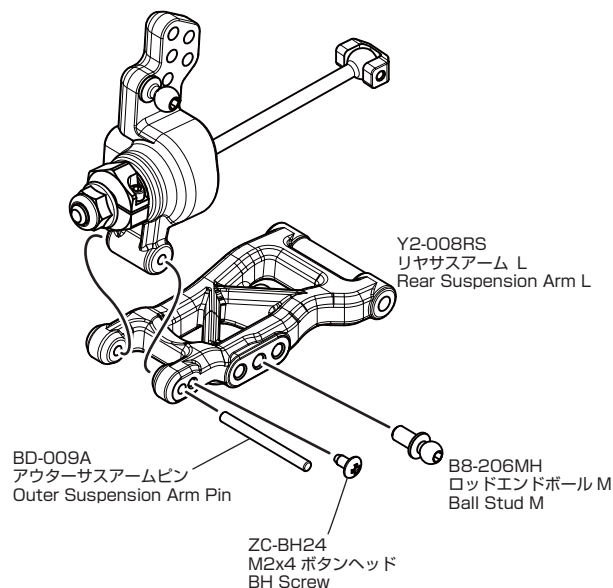
ZC-BH24
M2x4 ボタンヘッド ×2
BH Screw



B8-206MH
ロッドエンドボール M ×2
Ball Stud M



BD-009A
アウターササアームピン ×2
Outer Suspension Arm Pin



◆右側も同様に組立てます。◆

Assemble the right side in the same manner.

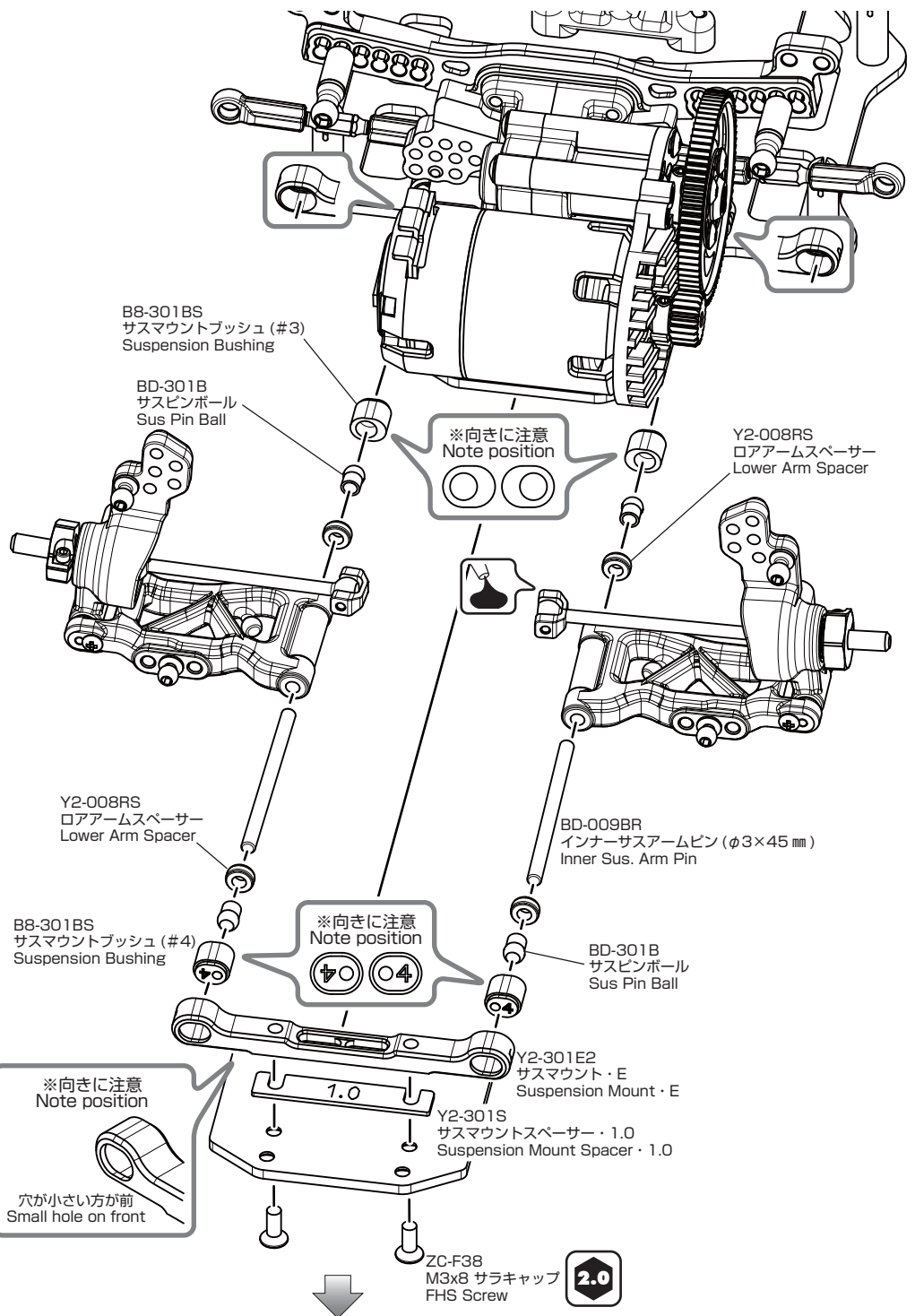
15

1.5 六角レンチ (1.5mm)
Allen Key (1.5mm)

2.0 六角レンチ (2.0mm)
Allen Key (2.0mm)

15. リヤサスアームの取り付け

Rear Suspension Arm Installation



このページで使用するパーツ

Parts used on this page

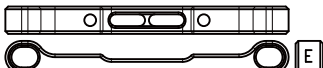
※サスマウントブッシュは袋 #7 に入っています。
The suspension bushing are included in bag #7.

3
B8-301BS
サスマウントブッシュ (#3) ×2
Suspension Bushing

4
B8-301BS
サスマウントブッシュ (#4) ×2
Suspension Bushing

袋 #9 の内容

Bag #9 Contents



Y2-301E2
サスマウント・E ×1
Suspension Mount・E

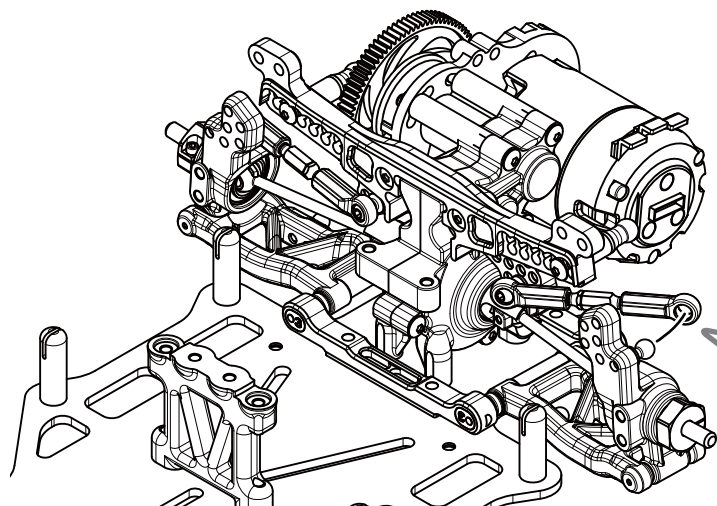
Y2-301S
サスマウントスペーサー・1.0 ×1
Suspension Mount Spacer・1.0

1:1
BD-301B
サスピボール ×4
Sus Pin Ball

Y2-008RS
ロアームスペーサー ×4
Lower Arm Spacer

ZC-F38
M3x8 サラキャップ ×2
FHS Screw

BD-009BR
インナーサスアームピン (φ3×45mm) ×2
Inner Sus. Arm Pin



◆右側も同様に組立てます。◆
Assemble the right side in the same manner.

16. フロント&リアショックの組み立て

Front & Rear Shock Assembly

このページで使用するパーツ Parts used on this page

YS-200A
ショックオイル #200 ×1
Shock Oil

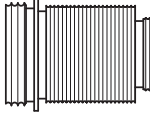
YS-300A
ショックオイル #300 ×1
Shock Oil

袋 #10 の内容 Bag #10 Contents



D-170G (フロント / Front)
ショックスプリング・グリーン ×2
Shock Spring-Green

D-170P (リア / Rear)
ショックスプリング・ピンク ×2
Shock Spring-Pink



Y4-S4
ショックボディ ×4
Shock Body



Y4-S6
ショックキャップ S ×4
Shock Cap S



B7-8DS16
ダイヤフラム (ピンク) ×4
Diaphragm (Pink)



Y4-S4C
アジャストナット ×4
Adjusting Nut



Y4-S4C
キャップナット ×4
Cap Nut



Y4-S4C
O リングキャップ ×4
O Ring Cap



Y4-S6
ショックエンド ×4
Shock End



B7-S114
ショックピストン ×4
Shock Piston



B7-S3S16 (フロント)
スプリングカップ ×2
Spring Cup (Front)



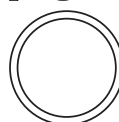
B7-S3N (リア)
スプリングカップ ×2
Spring Cup (Rear)

1:1

Y4-S5
E リング・2mm ×8
E Ring

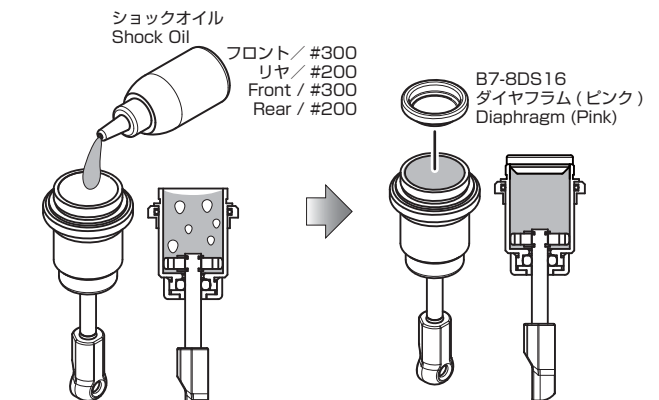
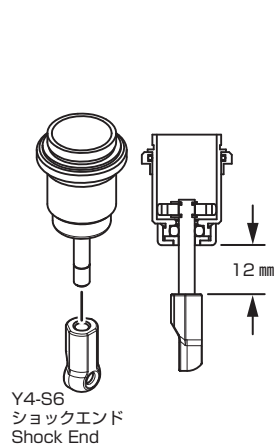
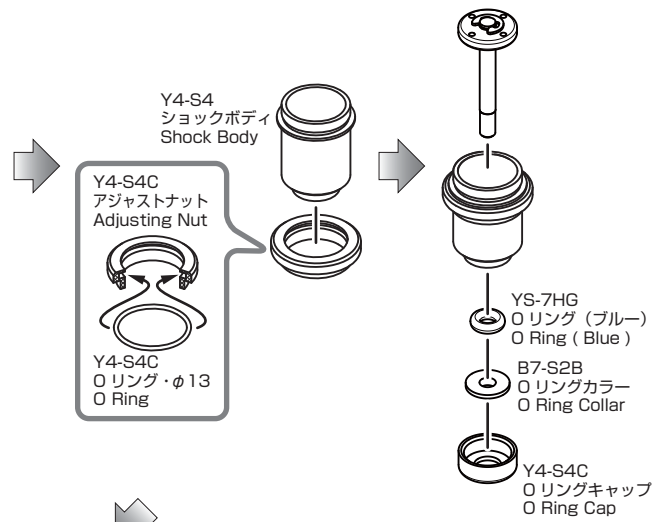
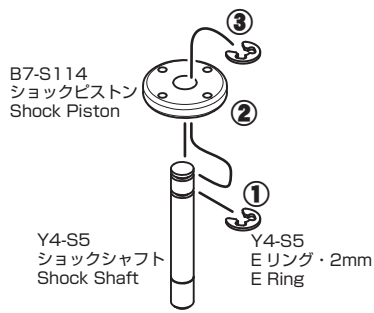
YS-7HG
O リング (ブルー) ×4
O Ring (Blue)

B7-S2B
O リングカラー ×4
O Ring Collar

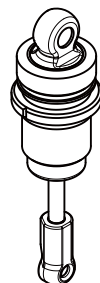
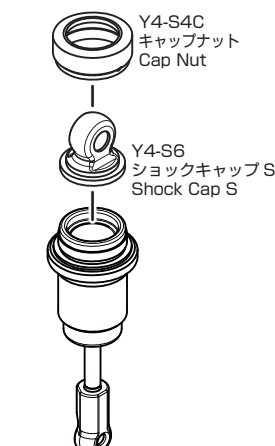


Y4-S4C
O リング・φ13 ×4
O Ring

Y4-S5
ショックシャフト ×4
Shock Shaft

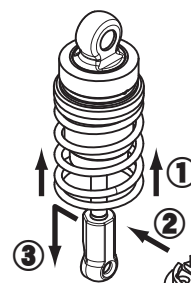


ショックオイルを入れ、ショック
シャフトをゆっくり動かして気泡を
抜きます。
Slowly move up and down to
remove air bubbles.



フロント / Front
D-170G
ショックスプリング・グリーン
Shock Spring-Green

リア / Rear
D-170P
ショックスプリング・ピンク
Shock Spring-Pink

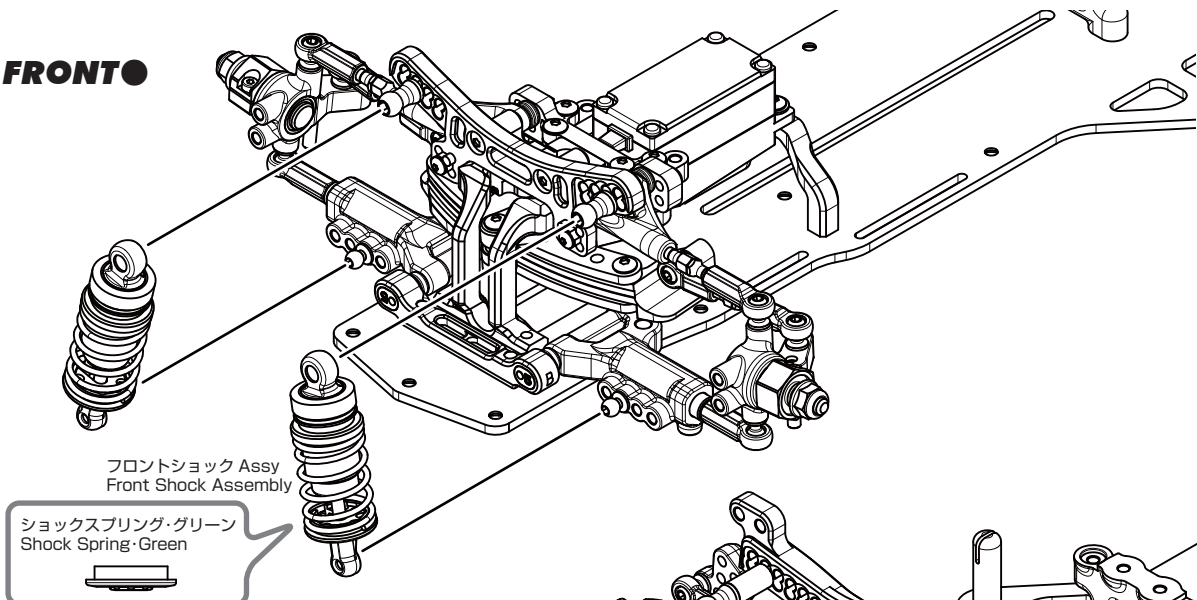


キャップナットをしっかりと
締め込みます。
Securely tighten the cap
nut.

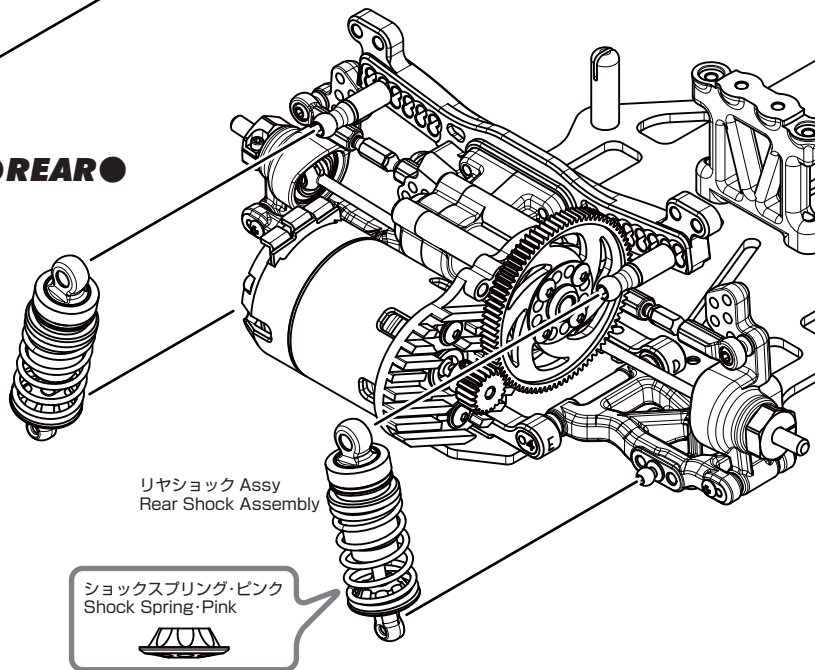
◆フロント用、リア用各 2 セットを作ります。◆
Assemble 2 front and 2 rear shocks.

17. フロント&リヤショックの取り付け Front & Rear Shock Installation

●FRONT●



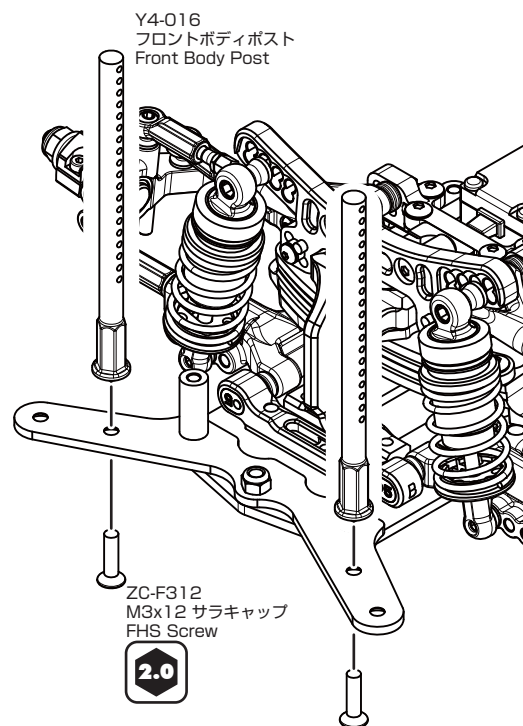
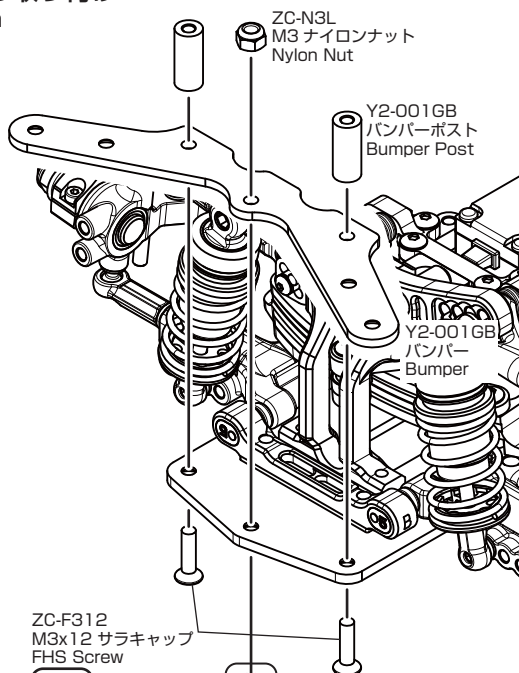
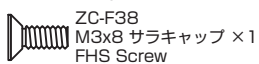
●REAR●



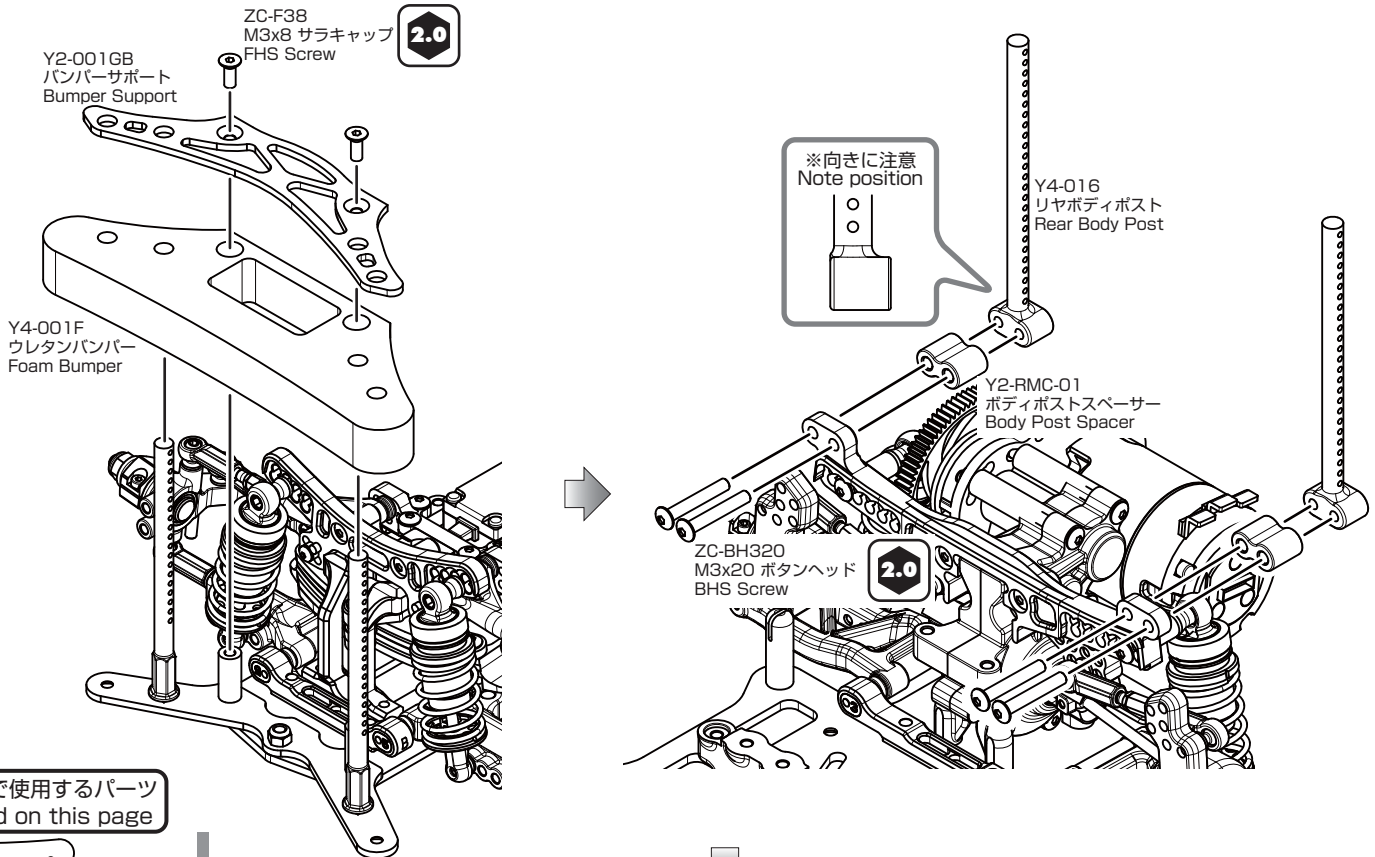
18. バンパー、ボディポストの取り付け Bumper, BodyPost Installation

袋 #11 の内容
Bag #11 Contents

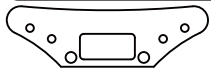
このページで使用するパーツ
Parts used on this page



19. バンパー、ボディポストの取り付け Bumper, BodyPost Installation

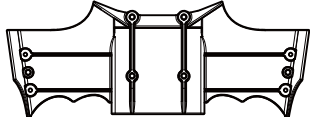


このページで使用するパーツ Parts used on this page

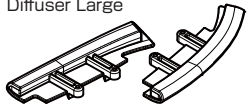


Y4-001F
ウレタンバンパー ×1
Foam Bumper

袋 #11 の内容 Bag #11 Contents



Y2-001RA
ディフューザー・大 ×1
Diffuser Large



Y2-001RA
サイドパーツ L/R 各1
Side Parts L/R Ea1



Y2-001GB
バンパーブレース ×1
Bumper Brace



Y2-RMC-01
ボディポストスペーサー ×2
Body Post Spacer



RC-313S
フードピン ×4
Hood Pin



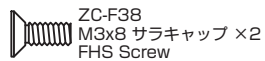
Y4-016
ボディマウント ×4
Body Mount



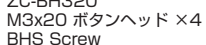
Y4-016
リヤボディポスト ×2
Rear Body Post



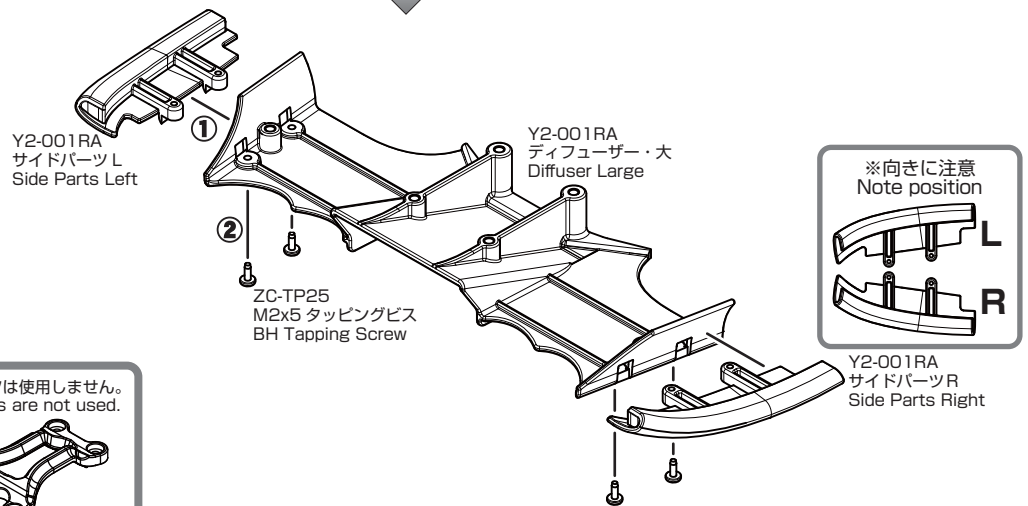
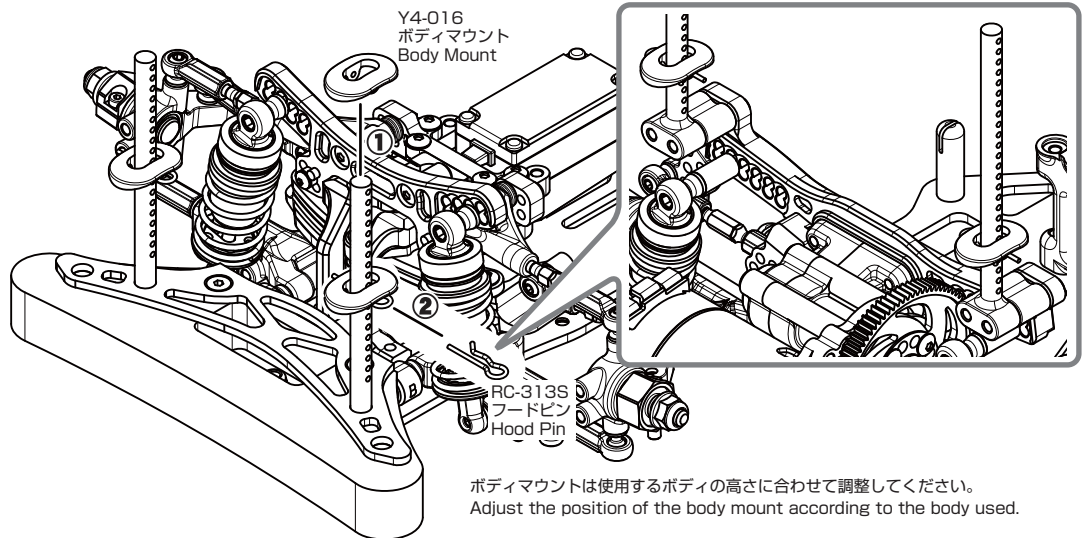
ZC-TP25
M2x5 タッピングビス ×4
BH Tapping Screw



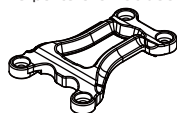
ZC-F38
M3x8 サラキャップ ×2
FHS Screw



ZC-BH320
M3x20 ボタンヘッド ×4
BHS Screw



このパーツは使用しません。
This parts are not used.



20. ディフューザーの取り付け Diffuser Installation

Y2-001RA
ディフューザー・小
Diffuser・Small

Y2-001RA
ディフューザー・大
Diffuser・Large

ZC-F312
M3x12 サラキャップ
FHS Screw

2.0

ディフューザーはお好みでお選びください。
Choose from three diffuser types.

袋 #11 の内容
Bag #11 Contents

このページで使用するパーツ
Parts used on this page

1:1

ZC-F312
M3x12 サラキャップ ×2
FH Screw

21. 受信機、スピードコントローラーの取り付け Receiver, ESC Installation

受信機、スピードコントローラー (別途ご用意下さい。)
Receiver and speed controller (Sold separately.)

ZC-203
両面テープ
Double-Sided Tape
サイズに合わせて
カットします。
Cut to size.

スピードコントローラー搭載位置
Speed controller position

スピードコントローラーをアッパーデッキの
下に搭載できない場合は左右の空いている部
分に取り付けてください。
When it can't be installed in the
location of the illustration, it's
installed in the other area.

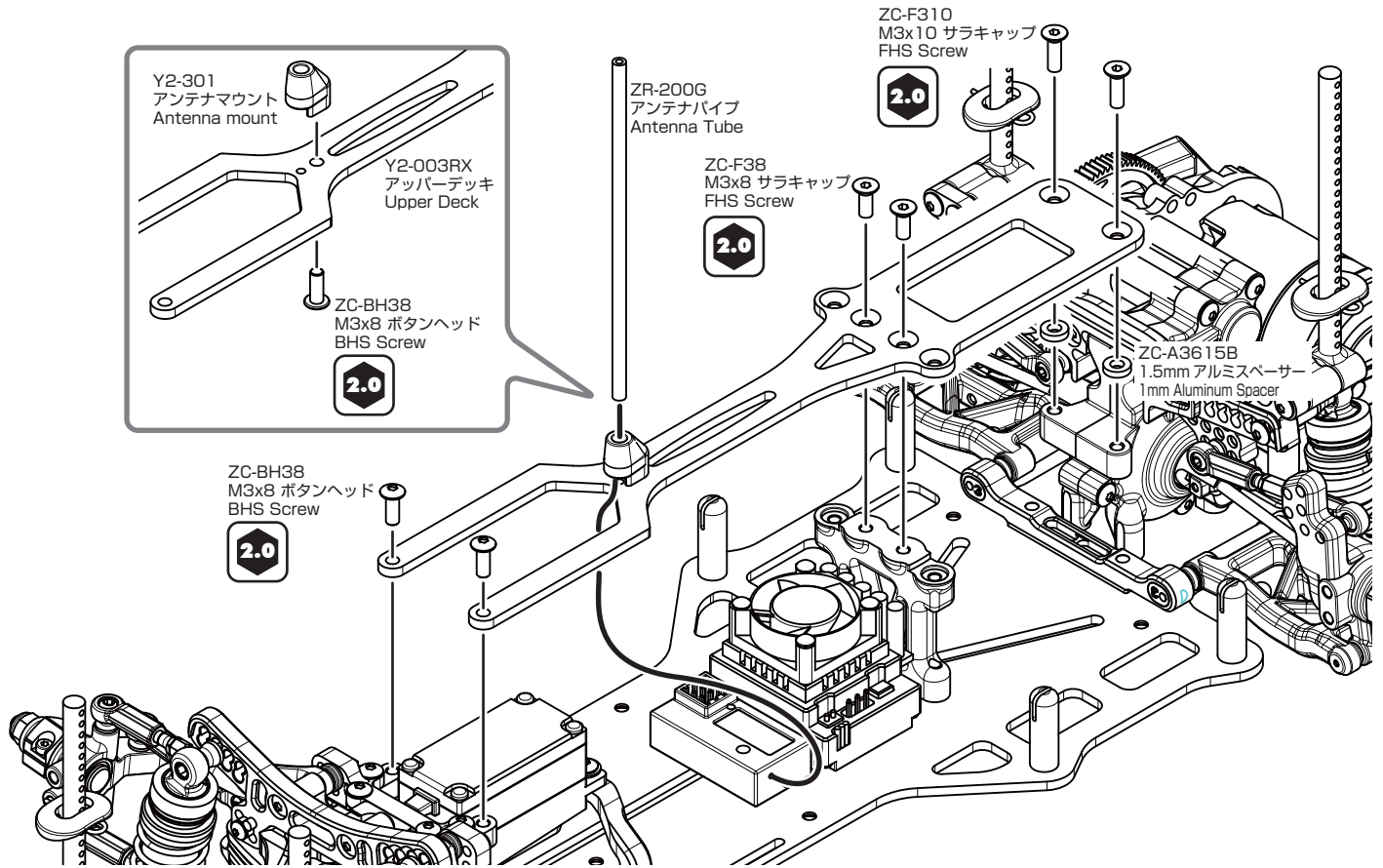
34.5 mm

袋 #12 の内容
Bag #12 Contents

このページで使用するパーツ
Parts used on this page

ZC-203
両面テープ ×1
Double-Sided Tape

22. アッパーデッキ、バッテリーホルダーの取り付け Upper Deck, Battery Holder Installation



袋 #12 の内容
Bag #12 Contents

このページで使用するパーツ
Parts used on this page

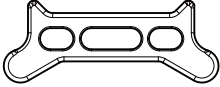
ZR-200G
アンテナパイプ ×1
Antenna Tube



Y2-301
アンテナマウント ×1
Antenna mount



Y2-003RX
アッパーデッキ ×1
Upper Deck



Y2-118L
バッテリーホルダー ×2
Battery Holder

1:1



ZC-A3615B
1.5mm アルミスペーサー・黒 ×2
1.5mm Aluminum Spacer · Black



ZC-BH38
M3x8 ボタンヘッド
BHS Screw

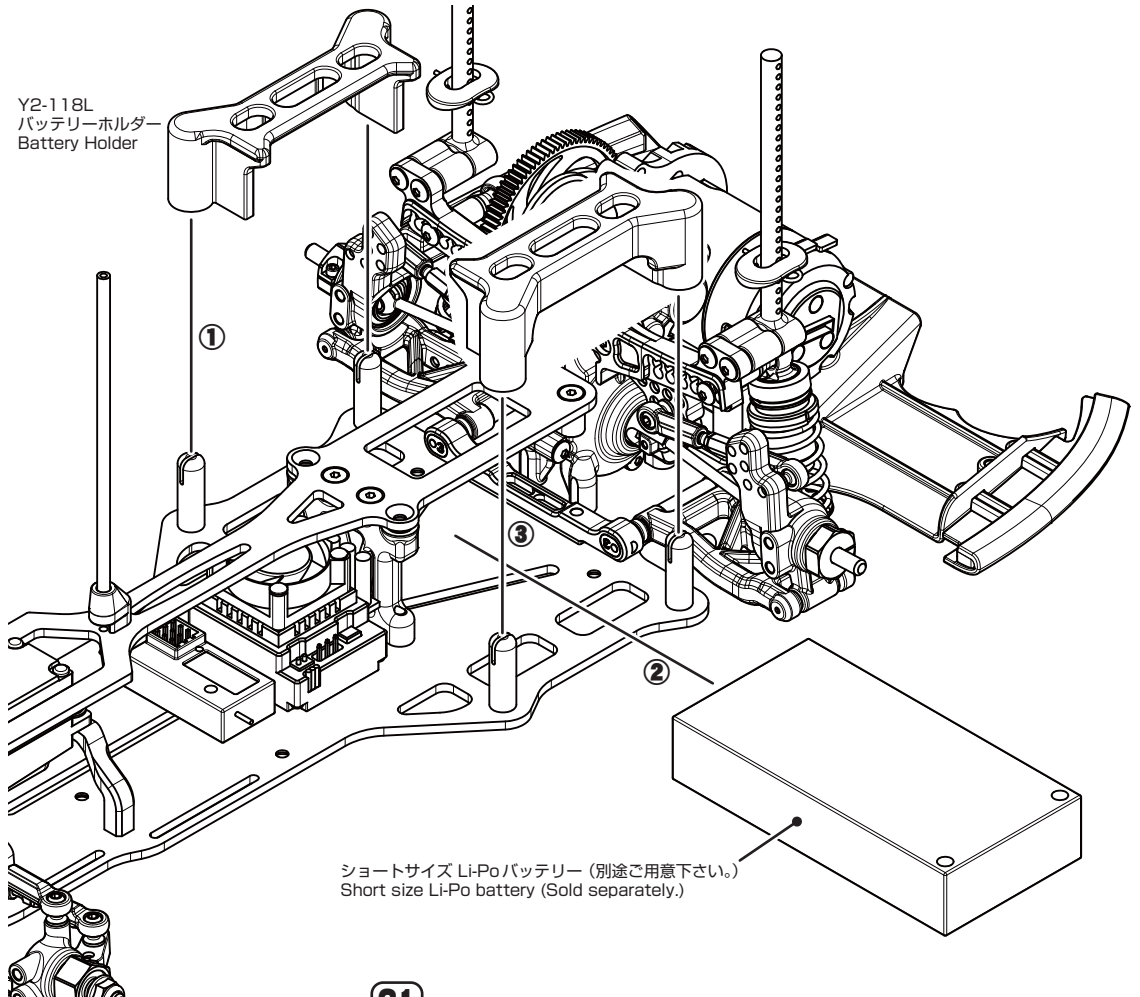


ZC-F38
M3x8 サラキャップ ×2
FHS Screw



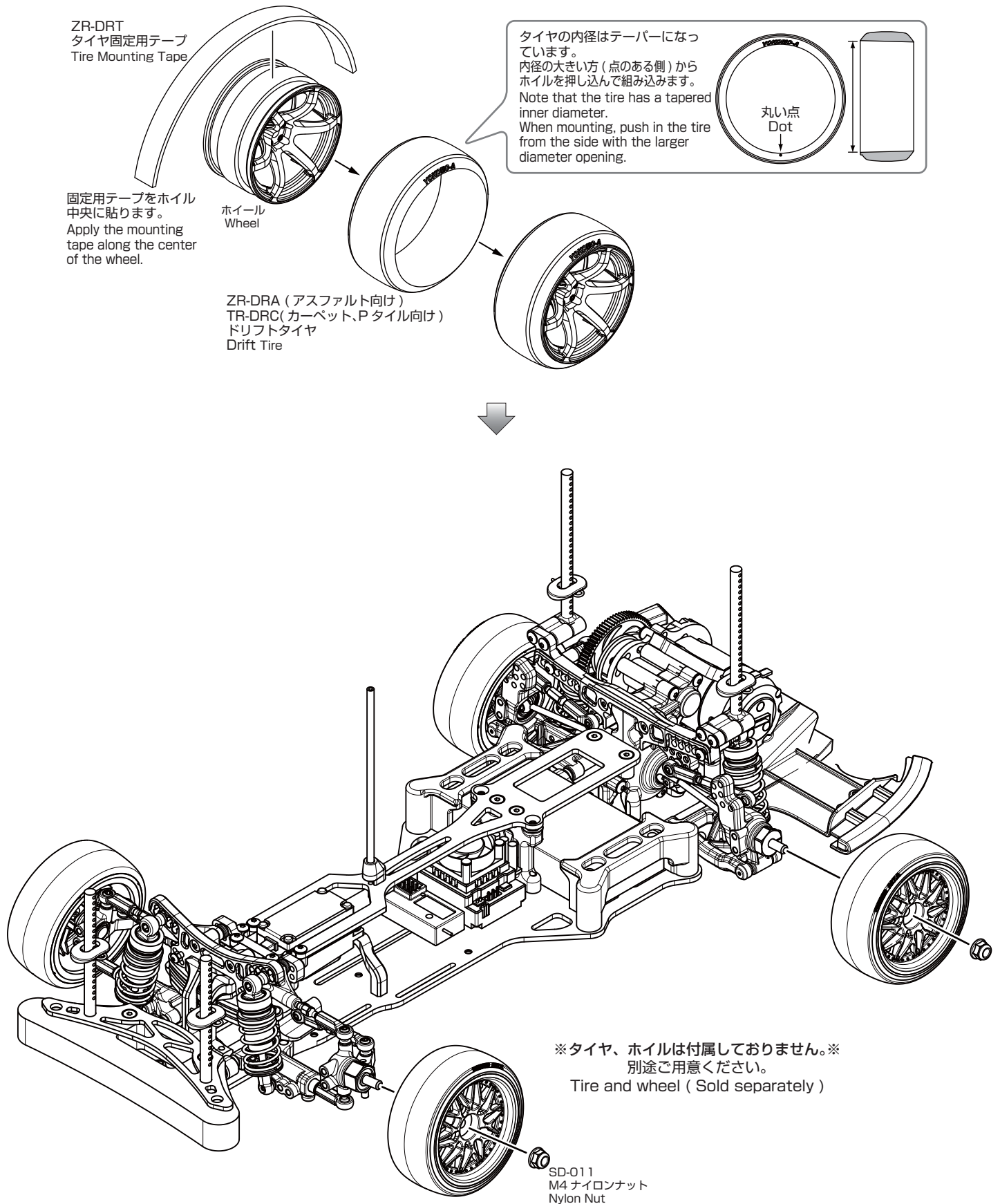
ZC-F310
M3x10 サラキャップ ×2
FHS Screw

※本製品はショートサイズ・Li-Po バッテリー専用になります。
For shorty Li-Po battery use only.



タイヤの組み立て、取り付け Tires Assembly, Wheel Installation

※タイヤ、ホイール、固定用テープは付属していません。※
別途ご用意ください。
Tire and wheel, mounting tapes. (Sold separately)

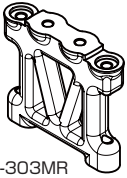


◆反対側も同様に固定します。◆
Secure each side in the same manner.

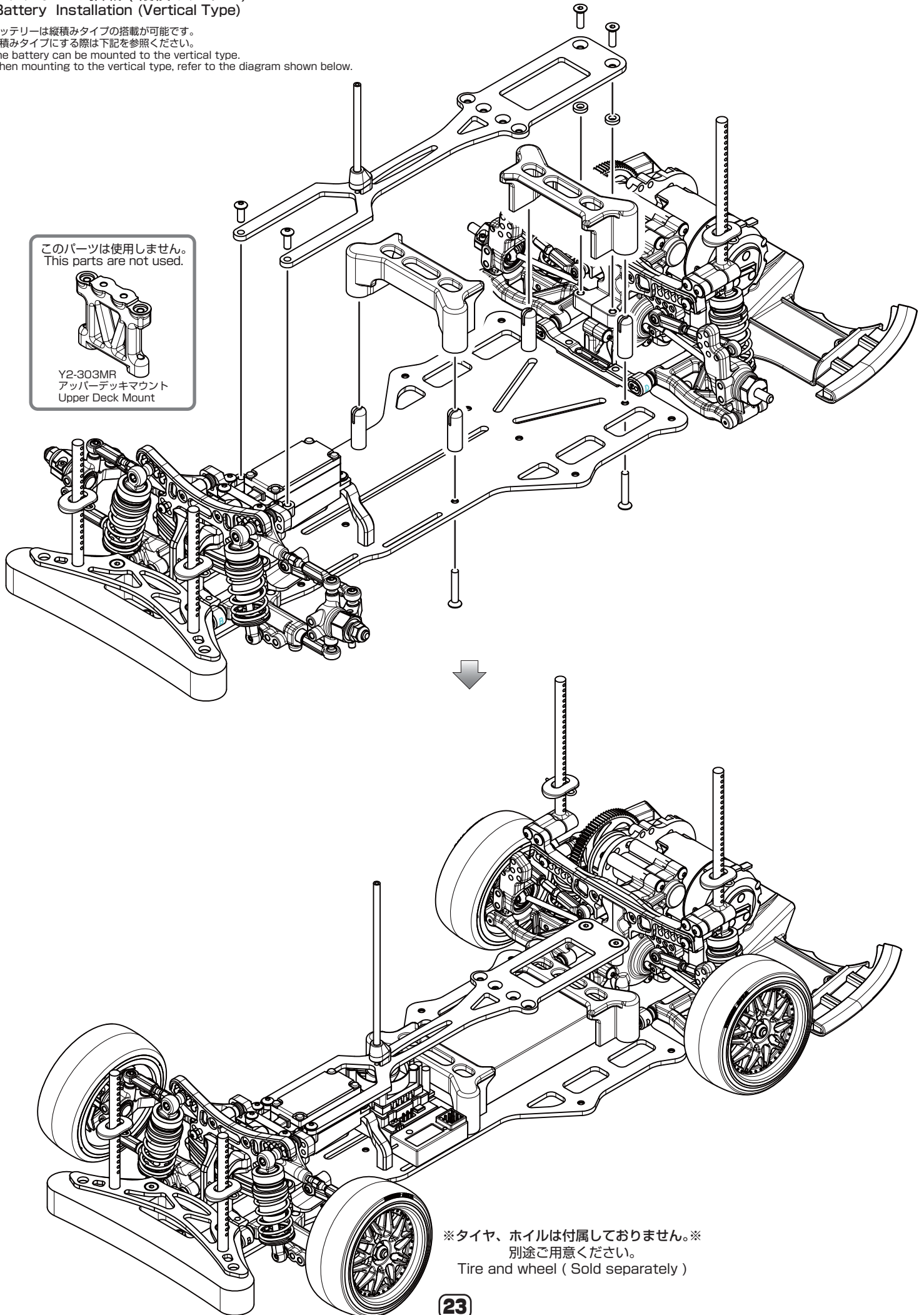
バッテリーの搭載 (縦積みタイプ) Battery Installation (Vertical Type)

バッテリーは縦積みタイプの搭載が可能です。
縦積みタイプにする際は下記を参照ください。
The battery can be mounted to the vertical type.
When mounting to the vertical type, refer to the diagram shown below.

このパーツは使用しません。
This parts are not used.

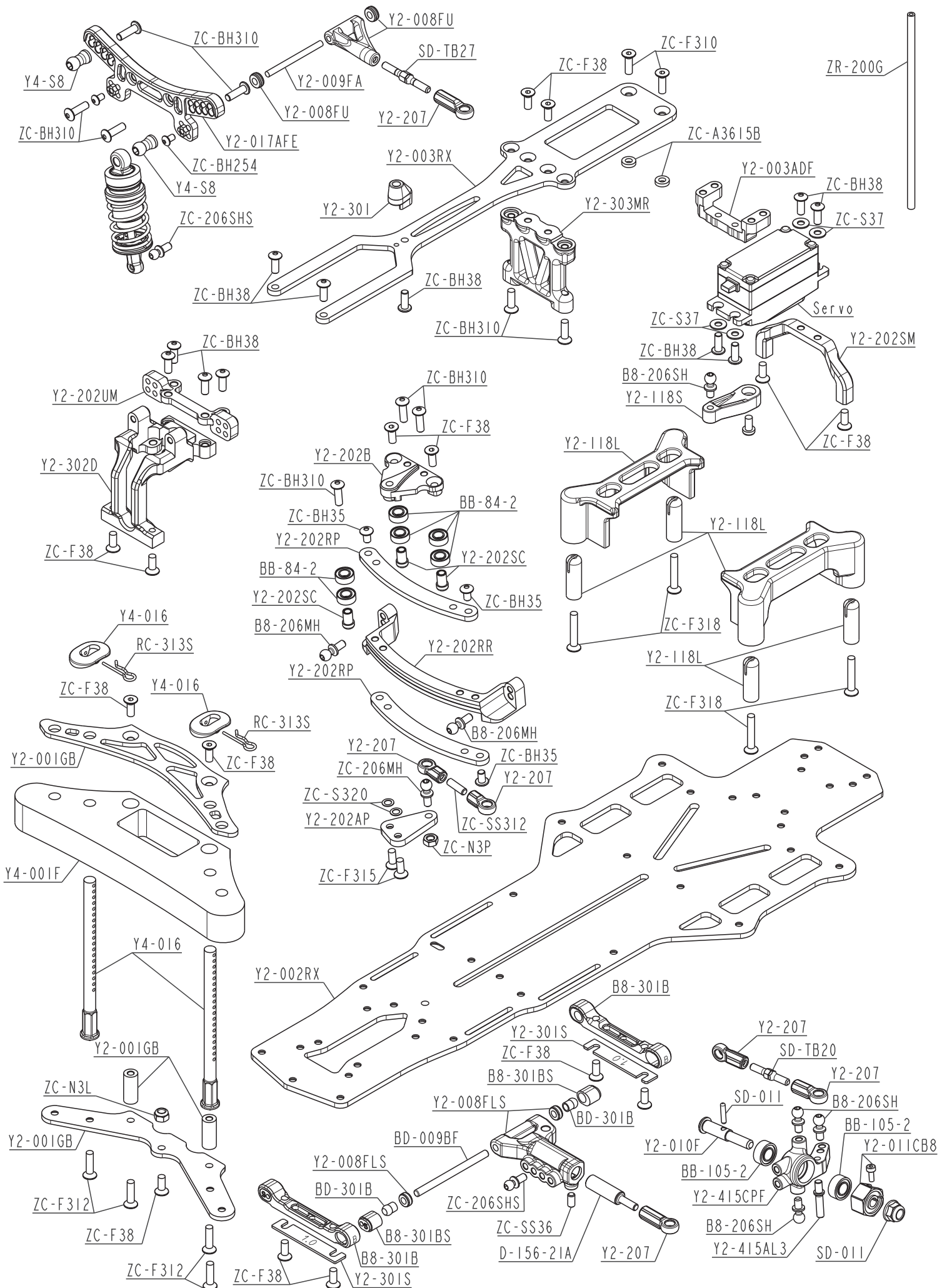


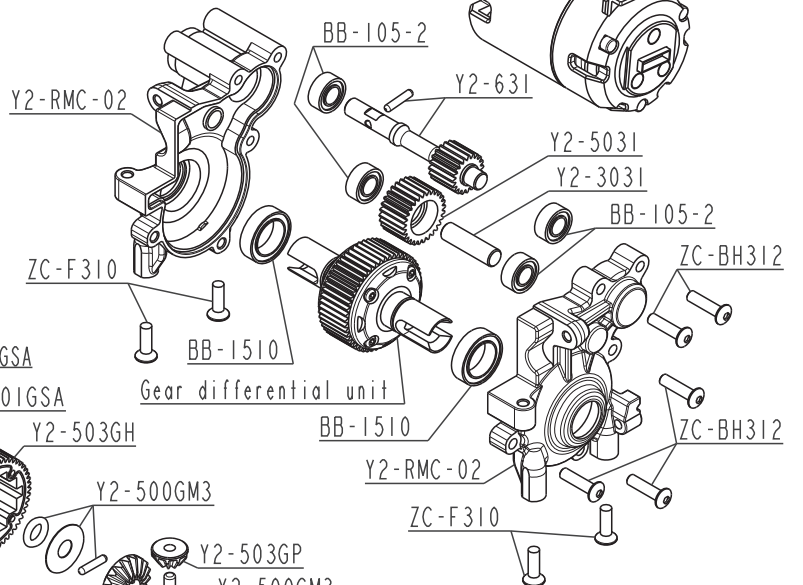
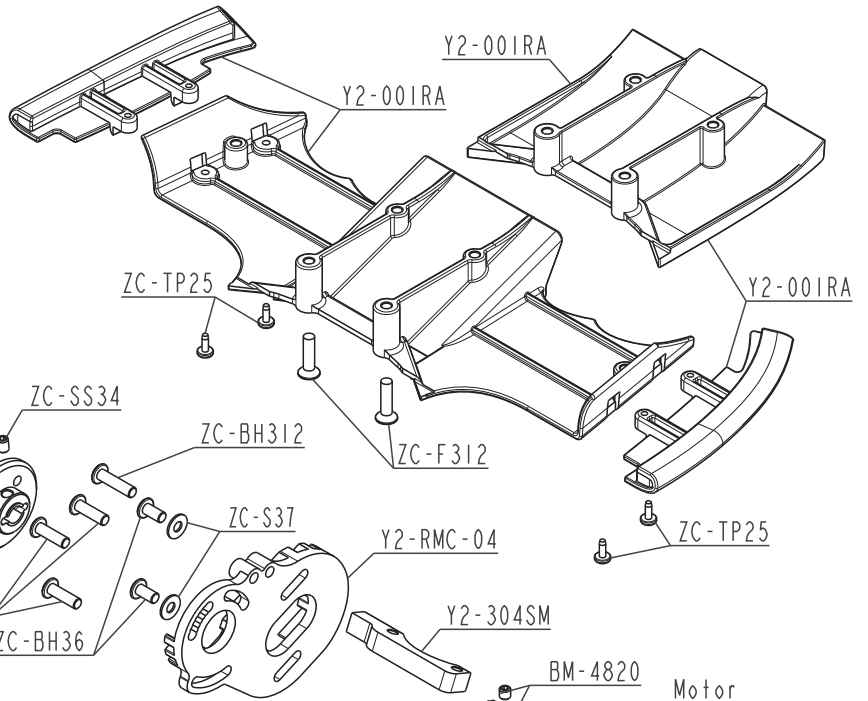
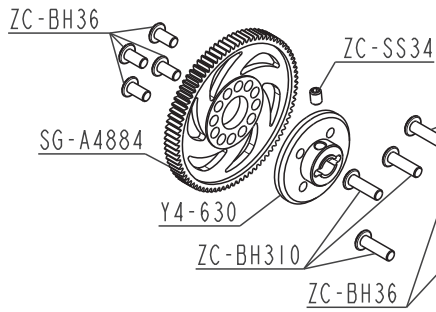
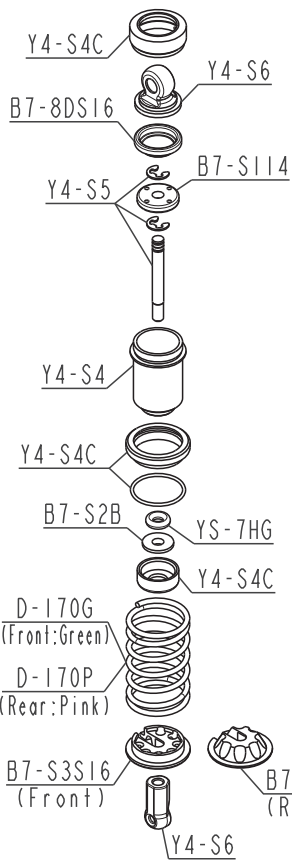
Y2-303MR
アッパーデッキマウント
Upper Deck Mount



※タイヤ、ホイールは付属しておりません。※
別途ご用意ください。
Tire and wheel (Sold separately)

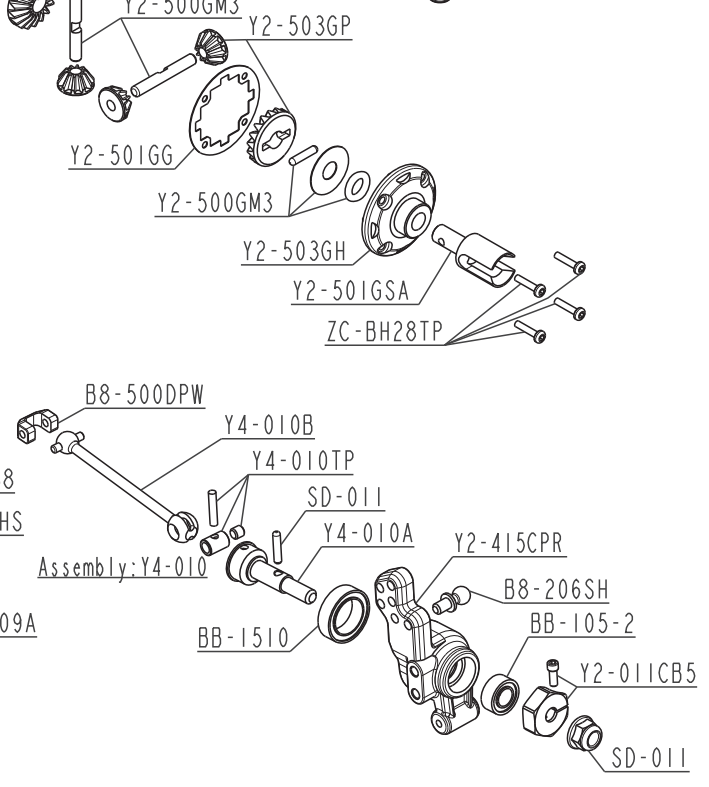
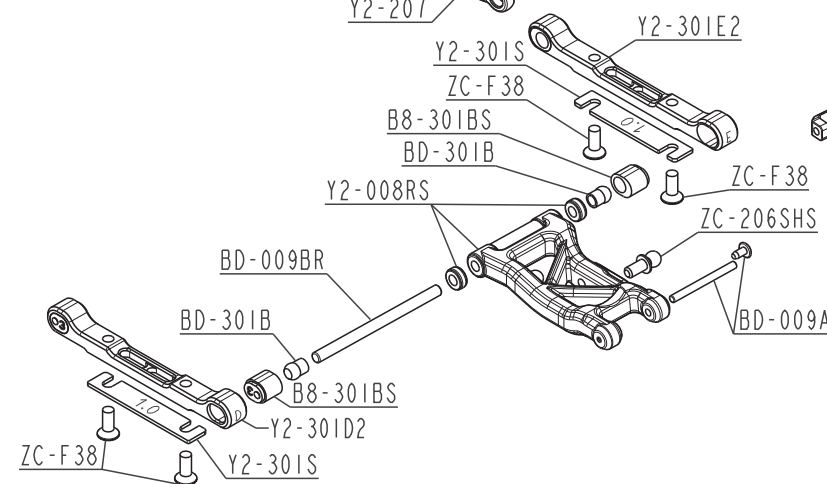
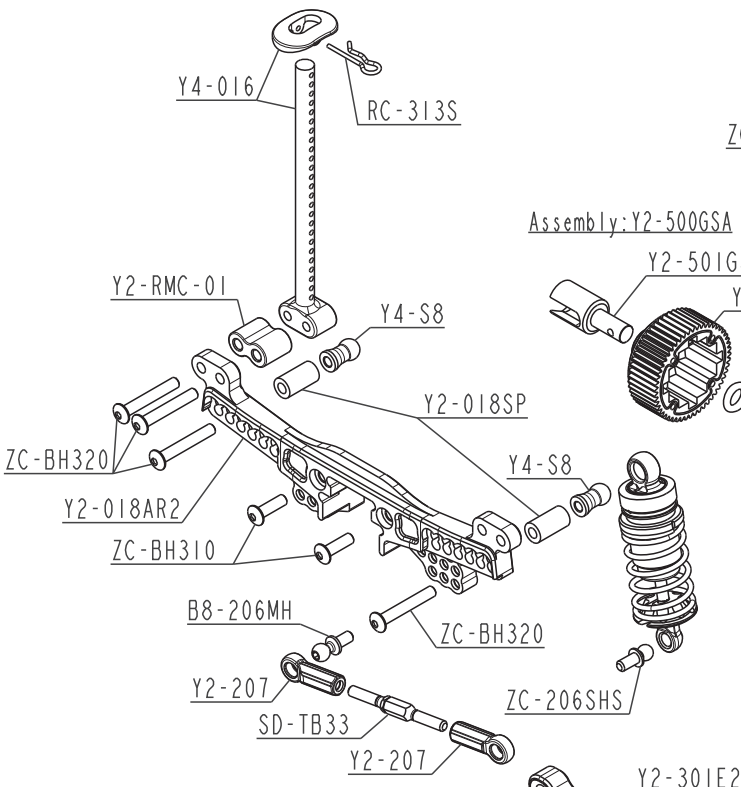
YD-2RX Exploded View





Assembly: Y2-500GSA

Gear differential unit



Assembly: Y4-010

YD-2R SERIES

品番	品名	入数	価格	PLUS	RX
----	----	----	----	------	----

キット

DP-YD2RPLS	2WD ドリフトカーキット YD-2R PLUS (リアモーター仕様)		¥38,800		
DP-YD2RX	2WD ドリフトカーキット YD-2RX (リアモーター仕様)		¥63,800		

コンバージョン

Y2-GC1	グレードアップ コンバージョン1		¥7,800	★	★
Y2-GC2	グレードアップ コンバージョン2		¥6,980	★	★
Y2-RMC	リアモーター コンバージョンキット		¥3,300	●	●

ステアリング ジャイロ

YG-302	ヨコモ ステアリングジャイロ YG-302		¥4,300	★	★
RPG-302-V3	レーシング パフォーマー EP アジャスト付 ステアリングジャイロ (3ch 専用)		¥5,400	★	★
DPP-302V4	ドリフトパフォーマー EP アジャスト付 ステアリングジャイロ (2/3ch用)		¥6,480	★	★

シャーシ

Y2-001B	アルミ製 フロントバンパー プレース (面取加工済)	1	¥2,800	★	★
Y2-001GB	YD-2用 グラファイト製バンパー / プレース	1	¥3,800	★	●
Y4-001	フロント プラスティック バンパー		¥400	●	★
Y4-001F	フロント ウレタンバンパー	1	¥480	●	★
SD-BW	バンパー ウェイト (10g)	5	¥780	★	★
Y2-001RA	ワイド / ナロー リア ディフューザー Ver. II (YD-2)		¥1,200	●	●
Y4-001RA	ワイド / ナロー リア ディフューザー Ver. II		¥1,200	●	●
SD-001R	リアバンパー	1	¥250	★	★
Y2-002MG	グラファイト製 メインシャーシ EX用 (艶消グラファイト製)	1	¥10,800	●	★
Y2-002	モールド メインシャーシ	1	¥3,500	★	★
ZC-002P	シャーシ プロテクトタイプ シート	1	¥980	★	★
Y2-002RX	RX用 メインシャーシ (艶消グラファイト製)	1	¥11,000	★	●
Y2-003MG	グラファイト製 アッパーデッキ EX用 (艶消グラファイト製)	1	¥2,160	★	★
Y2-003	モールド アッパーデッキ	1	¥850	★	★
Y2-003RM	アッパーデッキ (R用 艶消シグラファイト製)	1	¥2,600	●	★
Y2-003RSM	スライドラック用 アッパーデッキ (R用 艶消シグラファイト製)	1	¥2,600	★	★
Y2-003RX	RX用 アッパーデッキ (艶消グラファイト製)	1	¥2,800	★	●
Y2-302A	アルミ製 フロントバルクヘッド セット (面取加工済)		¥5,300	★	★
Y2-302B	アルミ製 フロントバルクヘッド セット EX用 (面取加工済)		¥4,500	★	★
Y2-302AM	アルミ製 フロントアッパーアームホルダー (面取加工済)	1	¥1,800	★	★
Y2-302AB	アルミ製 フロントバルクヘッド プレース	1	¥980	★	★
Y2-302D	一体型 フロントバルクヘッド (アルミ製 面取加工済)	1	¥4,200	★	●
Y2-302MR	フロントバルク / アッパーアームホルダー		¥750	●	★
Y2-303AR	アルミ製 リヤプレース サポート (面取加工済)	1	¥2,200	★	★
Y2-303MR	アッパーデッキマウント / リヤプレース サポート		¥650	●	●
Y4-016	フロント / リア ボディマウント		¥540	●	●
D-176	マルチ ボディマウント (ブラック)	2	¥680	★	★
Y2-118L	バッテリーホルダー / マウントポスト		¥980	●	●
Y2-301	サスマウント / ホイルハブ / サーボマウント / アンテナマウント		¥1,100	●	●
RC-313S	フードピン (スモール)	12	¥120	●	●
RC-313SB	フードピン (スモール、ブラック)	10	¥200	★	★
ZS-ABM5B	アジャスタブル ボディマウント (5φポスト用、ブラック)	2	¥680	★	★
Y2-TSS	チタン製 M3 スクリュー セット (1台分 78本入) YD-2/TC 共通		¥3,400	★	★

ギヤデフ

Y2-500GS	樹脂製 ベベルギヤデフユニット (組立済)	1	¥3,600	●	★
Y2-500GSA	樹脂製 ベベルギヤデフユニット (アルミ製 ドライブカップ、プロテクター仕様、組立済)	1	¥3,980	★	★
B8-500DP	BD8 2018 アルミ製ドライブカップ用プロテクター (4個入 / ホワイト)		¥360	★	★
Y2-500GM	ギヤデフ用 メンテナンスキット		¥650	●	●
Y2-501GS2	YD-2専用ギヤデフ用ドライブカップ (スチール製)	2	¥1,050	●	★
Y2-501GSA	YD-2専用ギヤデフ用ドライブカップ (アルミ製、プロテクター仕様)	2	¥1,200	★	★
Y2-501GG	ギヤデフ用 ガスケット	1	¥200	●	●
Y2-503GH	ギヤデフ用 デフケース (組立ネジ付き)		¥700	●	●
Y2-503GM	ギヤデフ用 メタル製ベベルギヤセット		¥1,200	★	★
Y2-503GP	ギヤデフ用 樹脂製ベベルギヤセット		¥600	●	●

BD-500GA	アルミ製ギヤデフ用シャフト	2	¥580	★	★
CS-10000	スーパーブレンドシリコンオイル (#10000)		¥480	●	●
YS-700	スーパーブレンドショックオイル (#700)		¥350	★	★
CS-SLG	シールグリス (Oリング / ガスケット用)		¥860	★	★

ソリッドアックスル

Y2-502	ソリッドアックスル セット (組立済)	1	¥3,000	★	★
B8-500DP	BD8 2018 アルミ製ドライブカップ用プロテクター (4個入 / ホワイト)		¥360	★	●
Y2-500GM	ギヤデフ用 メンテナンスキット		¥650	●	●
Y2-501GS2	YD-2専用ギヤデフ用ドライブカップ (スチール製)	2	¥1,050	●	★
Y2-501GSA	YD-2専用ギヤデフ用ドライブカップ (アルミ製、プロテクター仕様)	2	¥1,200	★	●
Y2-501GG	ギヤデフ用 ガスケット	1	¥200	●	●
Y2-503GH	ギヤデフ用 デフケース (組立ネジ付き)		¥700	●	●

ボールデフ

Y2-500	ボールデフキット		¥2,800	★	★
Y2-500A	アルミボールデフ Assy		¥3,000	★	★
B2-501MR	ボールデフジョイント L/R		¥1,300	★	★
Z2-503	ボールデフ用ギヤ	1	¥400	★	★
ZD-505	デフボール (3/32 inch)	24	¥150	★	★
Z2-505T	タングステンカーバイド製デフボール (3/32 inch)	14	¥1,120	★	★
B2-506	デフドライブリング	2	¥400	★	★
ZS-507	デフスラストベアリング セット		¥200	★	★
ZC-507T	タングステンカーバイドボール 1/16 (スラスト用 16個入り)		¥680	★	★
BM-508	デフアジャスタブルキット		¥280	★	★
B2-508TS	ボールデフ用 T ナット / デフスプリング		¥700	★	★
BB-85-4	ボールベアリング Φ5xΦ8x2.5mm	4	¥980	★	★
BB-850P	スーパープレジジョンベアリング Φ5xΦ8x2.5mm	2	¥980	★	★
BB-850CB	セラミックボールベアリング Φ5xΦ8x2.5mm	2	¥1,000	★	★
CS-DG	ヨコモデフグリス (デフボール用)		¥480	★	★
CS-HDL	ハイグレードボールデフグリス		¥720	★	★

ドライブトレイン

Y2-302	トランスミッションケース		¥850	●	★
Y2-303I	アイドラーシャフト	1	¥200	●	●
Y2-303IA	アルミ製アイドラーシャフト	1	¥300	★	★
Y2-303IG	グラファイト製アイドラーシャフト	2	¥750	★	★
Y2-503I	アイドラーギヤ	1	¥420	●	●
Y2-503IA	アルミ製アイドラーギヤ	1	¥680	★	★
Y4-630	アルミ製スパーギヤハブ	1	¥1,200	●	●
Y4-630C	アルミ製スパーギヤハブ (面取加工済)	1	¥1,950	★	★
Y2-631	アルミ製トップシャフト (DP48 20Tギヤ付)	1	¥1,380	●	●
Y2-RMC-01	Rモーター用リヤブリッジ / ボディマウントスペーサー	1	¥800	●	●
Y2-RMC-02	Rモーター L/Rギヤボックス	1	¥1,100	●	●
Y2-RMC-03	Rモーターマウント	1	¥1,780	●	★
Y2-RMC-04	Rモーターヒートシンクタイプモーターマウント	1	¥2,100	★	●

ユニバーサルシャフト & アックスル

Y2-010FA	アルミ製フロントアックスル	2	¥800	★	★
Y2-010F	フロントアックスル	2	¥500	●	●
Y2-010FB	Φ5xΦ10x4mm フロントアックスルベアリング (ローフリクションタイプ)	4	¥1,080	★	★
Y2-010	ユニバーサルドライブシャフト (49mm)	2	¥2,100	●	★
Y4-010	ユニバーサルドライブシャフト (47mm)	2	¥2,100	★	●
Y4-010A	ユニバーサルシャフト用アックスル	1	¥500	●	●
Y4-010490	ユニバーサルシャフト用ボーン (49mm)	1	¥600	●	★
Y4-010B	ユニバーサルシャフト用ボーン (47mm)	1	¥600	★	●
BD-010455	ユニバーサルシャフト用ボーン (45.5mm)	1	¥520	★	★
BD-010440	ユニバーサルシャフト用ボーン (44mm)	1	¥520	★	★
BD-01440B	アルミ製ユニバーサルシャフト用ボーン (44mm)	1	¥900	★	★
D-153B51	ナローステアリングブロック用ユニバーサルボーン (51mm)	1	¥520	★	★
D-153B53	ナローステアリングブロック用ユニバーサルボーン (53mm)	1	¥520	★	★
B8-500DP	BD8 2018 アルミ製ドライブカップ用プロテクター (4個入 / ホワイト)		¥360	★	★
Y4-010TP	ユニバーサルシャフト用メンテナンスセット (ジョイント / φ2ピン / セットスクリュー)	各1	¥250	●	●

ホイールハブ

Y2-301	サスマウント / ホイルハブ / サーボマウント / アンテナマウント		¥1,100	●	★
SD-011	ホイールハブピン / ナット	4	¥200	●	●
SD-011DC2	クロームプレーキディスクハブ / ナンバープレート		¥720	★	★
SD-011DC3	クロームプレーキディスクハブ / ナンバープレート		¥600	★	★

Y2-011CB5	フロント用 クランプ式 5.0mm ホイールハブ	2	¥1,000	★	●
Y2-011CB6	フロント用 クランプ式 6.0mm ホイールハブ	2	¥1,000	★	★
Y2-011CB7	フロント用 クランプ式 7.0mm ホイールハブ	2	¥1,000	★	★
Y2-011CB8	フロント用 クランプ式 8.0mm ホイールハブ	2	¥1,000	★	●
ZS-011EL	アルミ製 軽量 らくらくホイールハブ (ブルー)	2	¥780	★	★
ZR-011SM	らくらく ホイールハブ用 メンテナンス キット	4	¥150	★	★
ZS-011C	クランプ式 ホイールハブ (ブルー)	2	¥750	★	★
D-091	クランプ式 ホイールハブ (1.5mm ワイド、ブルー)	2	¥750	★	★
B7-011NB	クランプ式 ホイールハブ (4.5mm、ブラック、スペーサー付)	2	¥1,180	★	★
ZS-011TSB	ホイールハブ用 スペーサー (0.5mm、1.0mm、ブラック)	各4	¥420	★	★
ZS-011CM	クランプ式 ホイールハブ用 メンテナンス キット		¥150	★	★
ZS-011N	ナロー クランプ式 ホイールハブ	2	¥980	★	★
ZS-011NM	ナロー クランプ式 ホイールハブ メンテナンス キット		¥240	★	★
ZC-N4AFB	アルミ製 フランジ付ロックナット (ブルー)	4	¥280	★	★
ZC-N4FBK	セレート付 アルミ製 フランジナット (ブラック)	4	¥380	★	★
ZC-N4FBL	セレート付 アルミ製 フランジナット (ブルー)	4	¥380	★	★

ピニオンギヤ スパーギヤ

BM-4820	ピニオンギヤ (ハードスチール) 48 ピッチ 20T	1	¥420	●	●
SG-A4884	ヨコモ DCS スパーギヤ 48 ピッチ 84T	1	¥550	●	●

ステアリング リンケージ

Y2-118S	バッテリー マウント / サーボホーン		¥980	★	●
B9-204	アンテナマウント / テンショナーマウント		¥580	●	★
ZC-204517	アルミ製 クランプ式 サーボホーン (17mm・フタ付)		¥1,380	★	★
ZC-204520	アルミ製 クランプ式 サーボホーン (20mm・フタ付)		¥1,380	★	★
ZC-204523	アルミ製 クランプ式 サーボホーン (23mm・フタ付)		¥1,480	★	★
ZC-204317	アルミ製 クランプ式 サーボホーン (17mm・サンワ/KO用)		¥1,380	★	★
ZC-204320	アルミ製 クランプ式 サーボホーン (20mm・サンワ/KO用)		¥1,380	★	★
ZC-204323	アルミ製 クランプ式 サーボホーン (23mm・サンワ/KO用)		¥1,480	★	★
Y4-201P	アルミ製 ベルクランク ポスト	1	¥200	●	●
Y4-201PB	強化型 ベルクランク ポスト	1	¥250	★	★
Y2-202V	アルミ製 可変 ステアリング ベルクランク セット (面取加工済)		¥8,500	★	★
Y2-202VH	アルミ製 可変 ステアリング センター リンクホルダー (面取加工済)	1	¥2,400	★	★
Y2-202VCL	アルミ製 可変 ステアリング センター リンク (面取加工済・左)	1	¥1,300	★	★
Y2-202VCR	アルミ製 可変 ステアリング センター リンク (面取加工済・右)	1	¥1,300	★	★
Y2-202VL	アルミ製 可変 ステアリング ベルクランク (面取加工済・左)	1	¥2,400	★	★
Y2-202VR	アルミ製 可変 ステアリング ベルクランク (面取加工済・右)	1	¥1,500	★	★
Y2-202A	アルミ製 ステアリング ベルクランク セット (面取加工済)		¥5,900	★	★
Y2-202AB	アルミ製 ベルクランク ベース (面取加工済)	1	¥1,100	★	★
Y2-202AC	アルミ製 ステアリング センターリンク (面取加工済)	1	¥2,000	★	★
Y2-202AL	アルミ製 ステアリング ベルクランク (面取加工済・左)	1	¥2,100	★	★
Y2-202AR	アルミ製 ステアリング ベルクランク (面取加工済・右)	1	¥1,200	★	★
Y2-202SC	YD-2E / S シリーズ ラウンドリィ ラックストッパーカム (カム3個入)		¥900	★	★
Y2-202SES	ラウンドリィ ST スライド ラックバルクヘッド セット Ver.2		¥14,200	★	●
Y2-202B	YD-2E / S シリーズ ラウンドリィ ラックベース (面取加工済)		¥1,420	★	★
Y2-202SRR	YD-2R シリーズ ラウンドリィ ST スライド ラックバルクヘッド セット		¥17,600	★	★
Y2-202PC	YD-2E / S シリーズ ラウンドリィラック ストッパーピン/カム (ピン2個/カム1個入)		¥680	★	●
Y2-202RP	YD-2E / S シリーズ ラウンドリィ ラックプレート (CG製 1枚入)		¥1,020	★	●
Y2-202AP	YD-2E / S シリーズ ラウンドリィ ラックアームプレート (CG製)		¥960	★	●
Y2-202RR	YD-2E / S シリーズ ラウンドリィ ラックレール (アルミ製)		¥2,180	★	●
Y2-202BH	YD-2E / S シリーズ ラウンドリィ ラックバルクヘッド (面取加工 フロント 後側)		¥4,200	★	★
Y2-202BR	YD-2E / S シリーズ ラウンドリィ ラックバルクヘッド (面取加工 フロント 後側)		¥2,080	★	★
Y2-202SM	YD-2E / S シリーズ ラウンドリィ ラック サーボ マウント (面取加工済)		¥1,980	★	●
Y2-202UM	YD-2E / S シリーズ ラウンドリィ ラック U.アームマウント (面取加工済)		¥1,950	★	★
Y2-202	ステアリング ベルクランク		¥850	●	★
IB-202KP	ステアリング リンクピン	2	¥200	●	★

Y4-203A	アルミ製 サーボマウント (面取加工済)	2	¥1,800	★	★
ZC-206MH	六角穴付 ロッドエンドボール (M サイズ / 12.7mm)	6	¥480	●	★
Y4-207	ボールエンドキャップ		¥780	●	★
Y2-207	φ 4.8mm ボールエンドキャップ		¥780	★	●
Y2-301	サスマウント / ホイールハブ / サーボマウント アンテナマウント		¥1,100	●	★
D-125	ロアキャスターブロック専用 キングピン		¥250	★	★

サスペンション

Y2-017AFE	アルミ製 フロント ショックタワー EX 用 (面取加工済)	1	¥3,900	●	●
Y2-018ARE	アルミ製 リヤ ショックタワー EX 用 (面取加工済)	1	¥4,450	●	★
Y2-018AR2	アルミ製 リヤ ショックタワー EX II 用 (面取加工済)	1	¥4,580	★	●
Y2-017	モールド ショックタワー (フロント / リヤ)		¥850	★	★
Y2-302A	アルミ製 フロントバルクヘッド セット (面取加工済)		¥5,300	★	★
Y2-302B	アルミ製 フロントバルクヘッド セット EX 用 (面取加工済)		¥4,500	★	★
Y2-302AM	アルミ製 フロント アッパーアーム ホルダー (面取加工済)	1	¥1,800	★	★
Y2-008FLC	アルミ製 フロント ロア "A" アーム (面取加工済、左右)		¥5,200	★	★
Y2-008FLS	フロント ショート ロア "A" アーム		¥620	●	●
IB-008RA	フロントロア "A" アーム用 ロッドエンド アダプター	2	¥520	★	★
D-154-15	ナロー ステアリングブロック用 15mm ロッドエンドアダプター (ロア A アーム用)	2	¥520	★	★
D-154-18	ナロー ステアリングブロック用 18mm ロッドエンドアダプター (ロア A アーム用)	2	¥520	★	★
D-154-21	ナロー ステアリングブロック用 21mm ロッドエンドアダプター (ロア A アーム用)	2	¥580	●	★
Y2-008FUC	アルミ製 フロント アッパー "A" アーム (面取加工済、左右・D-142 が別途必要)		¥3,800	★	★
D-142	アッパー "A" アーム用 ロッドエンド アダプター (12mm)	2	¥400	★	★
D-155-20	ナロー ステアリングブロック用 20mm ロッドエンド アダプター (アッパー "A" アーム用)	2	¥600	★	★
D-155-23	ナロー ステアリングブロック用 23mm ロッドエンド アダプター (アッパー "A" アーム用)	2	¥600	★	★
D-156-21A	アルミ製 21mm フロント ロア ロッドエンド アダプター		¥920	★	●
Y2-008FU	フロントアッパー "A" アーム / ロッドエンド		¥680	●	●
Y2-008RA	アルミ製 可変式 リヤ "H" アーム キット		¥8,600	★	★
Y2-008RA1	アルミ製 可変式 リヤ "H" アーム A (左側)	1	¥2,480	★	★
Y2-008RA2	アルミ製 可変式 リヤ "H" アーム A (右側)	1	¥2,480	★	★
Y2-008RA3	アルミ製 可変式 リヤ "H" アーム B (左側)	1	¥1,900	★	★
Y2-008RA4	アルミ製 可変式 リヤ "H" アーム B (右側)	1	¥1,900	★	★
Y2-008RA5	アルミ製 アジャストシム (0.5mm/2 枚入)		¥480	★	★
Y2-008RA6	アルミ製 アジャストシム (1.0mm/2 枚入)		¥480	★	★
Y2-008RA7	アルミ製 アジャストシム (2mm/2 枚入)		¥480	★	★
Y4-008R	リア ササアーム		¥540	★	★
Y2-008R	LS リア ササアーム		¥640	●	★
Y2-008RS	ショートリア ササアーム		¥680	★	●
IB-414KBC	アルミ ステアリングブロック用 6 角穴付き キングピンボール (ネジ部 3mm/ISO 規格)	4	¥350	★	★
IB-414KB1	アルミ ステアリングブロック用 6 角穴付き キングピンボール (+1 mm・ネジ部 3mm/ISO 規格)	4	¥430	★	★
IB-414KB2	アルミ ステアリングブロック用 6 角穴付き キングピンボール (+2 mm・ネジ部 3mm/ISO 規格)	4	¥430	●	★
Y2-009A	ササアームピン セット		¥780	●	●
Y2-009FA	フロントアッパー "A" アーム用 ササアームピン (φ 2.5 X 32.5 mm)	2	¥300	●	●
BD-009A	アウター ササアームピン (φ 2 X 23 mm)	4	¥300	●	●
BD-009BF	フロント インナー ササアームピン (φ 3 X 42 mm)	2	¥300	●	●
BD-009BR	リア インナー ササアームピン (φ 3 X 45 mm)	2	¥300	●	●
ZC-206AB	スタビライザー用 アルミボール	2	¥320	★	★
ZC-206SH	六角穴付 ロッドエンドボール (S サイズ / 11.3 mm)	6	¥480	●	★
ZC-206MH	六角穴付 ロッドエンドボール (M サイズ / 12.7mm)	6	¥480	●	★
ZC-206SHS	六角穴付 ロッドエンドボール (S サイズ / 11.3 mm) 首短タイプ	6	¥480	●	●
B8-206SH	φ 4.8 ロッドエンド ボール (S サイズ / 11.5 mm)		¥500	★	●
B8-206SHS	φ 4.8 ロッドエンド ボール (首短タイプ / 11.5 mm)		¥500	★	●
Y2-RAC7	リヤ "A" アーム SP サスペンションキット用 ロアアーム ロッドエンドボール (2 個入)		¥200	★	★
Y4-207	ボールエンドキャップ		¥780	●	★
Y2-301	サスマウント / ホイールハブ / サーボマウント / アンテナマウント		¥1,100	●	★
Y2-301AC	アルミ製 アジャスタブル サスマウントセット		¥7,400	★	★
B8-301A	アルミ製 サスマウント A (39.5 ~ 42.7mm)	1	¥1,680	★	★
B8-301B	アルミ製 サスマウント B (43.5 ~ 46.7mm)	1	¥1,680	★	★
B8-301C	アルミ製 サスマウント C (46.4 ~ 49.6mm)	1	¥1,680	★	★
Y2-301D2	アルミ製 サスマウント D (57.2 ~ 60.4mm)	1	¥1,880	★	●
Y2-301E2	アルミ製 サスマウント E (60.8 ~ 64mm)	1	¥1,880	★	●
B8-301BS	樹脂製 サスマウント プッシュ	1	¥700	★	●

BD-301B	サスアームピンボール (Φ3)	4	¥250	●	●
B7-3135B	アルミ製 サスマウント (43.5mm・ブラック)	1	¥1,580	★	★
B7-3142B	アルミ製 サスマウント (44.2mm・ブラック)	1	¥1,580	★	★
B7-3149B	アルミ製 サスマウント (44.9mm・ブラック)	1	¥1,580	★	★
B7-3157B	アルミ製 サスマウント (45.7mm・ブラック)	1	¥1,580	★	★
B7-3164B	アルミ製 サスマウント (46.4mm・ブラック)	1	¥1,580	★	★
B7-3172B	アルミ製 サスマウント (47.2mm・ブラック)	1	¥1,680	★	★
B7-3179B	アルミ製 サスマウント (47.9mm・ブラック)	1	¥1,680	★	★
B7-3187B	アルミ製 サスマウント (48.7mm・ブラック)	1	¥1,680	★	★
Y2-301S	サスマウント スペーサー (1.0mm)	2	¥500	★	●
Y2-302MD	YD-2S用 Fバルクヘッド / Uアームホルダー / サスマウント		¥980	●	★
Y4-412S	スタビライザー セット (YD2はリヤのみ装着可能)		¥1,280	★	★
Y2-415S2	ステアリング ブロック Ver. II		¥580	●	★
Y2-415AS	アルミ製 ステアリング ブロック (面取加工済、左右セット)		¥3,900	★	★
D-165	2駆ドリ用 アルミ製 ステアリング ブロック (左右セット)		¥5,000	★	★
Y2-415SA	フロント SP ステアリングブロック (可変キングピンアングル)		¥5,900	★	★
Y2-415SA1	可変キングピン ST 用 ステアリングブロック ベース (左右)		¥4,700	★	★
Y2-415SA2	可変キングピン ST 用 ステアリングブロック アダプター	1	¥650	★	★
Y2-415SA3	可変キングピン ST 用 ステアリングブロック ウェイトセット (左右)		¥1,580	★	★
Y2-415SA4	可変キングピン ST 用 ステアリングブロック ストッパーピン (Φ4mm)	2	¥380	★	★
Y2-415SA5	可変キングピン ST 用 ステアリングブロック ストッパーピン (Φ5mm)	2	¥380	★	★
Y2-415SA6	可変キングピン ST 用 ステアリングブロック スペーサー (0.5mm)	2	¥750	★	★
Y2-415SA7	可変キングピン ST 用 ステアリングブロック スペーサー (1.0mm)	2	¥750	★	★
Y2-415AR	アルミ製 リア ハブキャリア (面取加工済、左右、YD-2)		¥4,100	★	★
Y2-415R	リア ハブキャリア		¥580	●	★

ショックアブソーバー

Y2-SBBS	SLF ビックボア ショックセット (4本入)		¥6,900	●	●
B7-S113	SLF ショートII用 φ1.1×3個穴ピストン	4	¥480	★	★
B7-S114	SLF ショートII用 φ1.1×4個穴ピストン	4	¥480	●	●
B7-SBP	SLF ショートII用 ブランクピストン	4	¥480	★	★
B7-S2B	SLF ショートII用 P3 Oリング カラー (厚)	4	¥450	●	●
B7-S3N	SLF ノーマル用 スプリングカップ (ブラック)	2	¥650	●	●
B7-S3S16	SLF ショートII用 スプリングカップ (ブラック)	2	¥680	●	●
Y4-S4	SLF ビックボア ショック シリンダー	2	¥1,600	●	●
Y4-S4C	SLF ビックボア ショック Oリングキャップ / アジャストナット / キャップナット	各2	¥1,350	●	●
Y4-S5	SLF ビックボア ショック 用 ショックシャフト	1	¥200	●	●
Y4-S5T	SLF ビックボア ショック 用 チタンコート ショックシャフト	4	¥1,700	★	★
Y4-S6	SLF ビックボア ショック 用 ショックキャップ / ショックエンド		¥650	●	●
Y4-S8	SLF ビックボア ショック 用 ショックキャップ ボール	4	¥650	●	●
B7-8DS16	SLF ショートII用 シリコン製 ダイアフラム	4	¥350	●	●
B7-8DF16	SLF ショートII用 フッ素ゴム製 ダイアフラム	4	¥420	★	★
YS-S4AJM	4ピースブラッシュ用 Oリングキャップ / アジャストナット	各4	¥740	★	★
YS-S4CM	4ピースブラッシュ用 ショックキャップナット	4	¥600	★	★
YS-S4M	4ピースブラッシュ用 ショックシリンダー	4	¥700	★	★
YS-5SSS-1	ショックシャフト (SSS)	1	¥200	★	★
YS-53S-1T	チタンコート ショックシャフト (SSS・1本入)	1	¥420	★	★
YS-53S-4T	チタンコート ショックシャフト (SSS・4本入)	4	¥1,580	★	★
YS-S6M	4ピースブラッシュ用 ショックキャップ / ショックエンド	各4	¥700	★	★
YS-7B	ダウンストップ Oリング	8	¥120	★	★
YS-7S	Oリング (ソフト)	8	¥120	●	●
YS-7HG	ハイグレード Oリング (耐油・ブルー)	8	¥380	★	★
Y4-8B	アルミ製 ショックキャップ ボール	4	¥350	★	★
YS-8DMH	シリコン ダイアフラム (ハードタイプ)	4	¥350	★	★
YS-8HD	フッ素ゴム製 ハイパー ダイアフラム	4	¥380	★	★
YS-S9M	4ピースブラッシュ用 SPカップ / ピストン / Oリングカラー	4	¥740	★	★
Y2-301	サスマウント / ボイールハブ / サーボマウント / アンテナマウント		¥1,100	●	★
YS-200	ショックオイル (#200)	1	¥350	●	●
YS-300	ショックオイル (#300)	1	¥350	●	●
YS-400	ショックオイル (#400)	1	¥350	★	★
ZC-206SHS	六角穴付 ロッドエンドボール (Sサイズ / 11.3mm) 首短タイプ	6	¥480	●	●
Y2-RAC7	リヤ "A" アーム SP サスペンションキット用 ロアアーム ロッドエンドボール (2個入)		¥200	★	★

ZC-A3625B	アルミ製 Φ3×Φ6×2.5mm スペーサー (ブラック)	8	¥420	★	★
-----------	-------------------------------	---	------	---	---

ショックスプリング

D-1190	スーパードリフト スプリング (オレンジ)	2	¥420	★	★
D-119G	スーパードリフト スプリング (グリーン)	2	¥420	★	★
D-119P	スーパードリフト スプリング (ピンク)	2	¥420	★	★
D-119Y	スーパードリフト スプリング (イエロー)	2	¥420	★	★
D-119BL	スーパードリフト スプリング (ブルー)	2	¥420	★	★
D-119BK	スーパードリフト スプリング (ブラック)	2	¥420	★	★
D-170G	ドリフト用 等長スプリング (グリーン、Φ1.3x9.5巻)	2	¥580	●	●
D-170Y	ドリフト用 等長スプリング (イエロー、Φ1.2x9.5巻)	2	¥580	★	★
D-170P	ドリフト用 等長スプリング (ピンク、Φ1.2x10.5巻)	2	¥580	●	●
D-170BK	ドリフト用 等長スプリング (ブラック、Φ1.1x9.5巻)	2	¥580	★	★
D-170BL	ドリフト用 等長スプリング (ブルー、Φ1.1x10.5巻)	2	¥580	★	★
D-171G	ドリフト用 不等長スプリング (グリーン、Φ1.3x9.5巻)	2	¥580	★	★
D-171Y	ドリフト用 不等長スプリング (イエロー、Φ1.2x9.5巻)	2	¥580	★	★
D-171P	ドリフト用 不等長スプリング (ピンク、Φ1.2x10.5巻)	2	¥580	★	★
D-171BL	ドリフト用 不等長スプリング (ブルー、Φ1.1x10.5巻)	2	¥580	★	★
YS-1480	D-MAX 用 多重巻 ロングスプリング (オレンジ)	2	¥420	★	★
YS-1380	D-MAX 用 多重巻 ロングスプリング (グリーン)	2	¥420	★	★
YS-1280	D-MAX 用 多重巻 ロングスプリング (ピンク)	2	¥420	★	★
YS-1290	D-MAX 用 多重巻 ロングスプリング (イエロー)	2	¥420	★	★
YS-1180	D-MAX 用 多重巻 ロングスプリング (ブルー)	2	¥420	★	★
YS-1190	D-MAX 用 多重巻 ロングスプリング (ブラック)	2	¥420	★	★

ターンバックル

SD-TB16	ターンバックル 16mm	2	¥300	●	●
SD-TB25	ターンバックル 25mm	2	¥300	★	★
SD-TB27	ターンバックル 27mm	2	¥300	●	●
SD-TB30	ターンバックル 30mm	2	¥300	●	●
SD-TB33	ターンバックル 33mm	2	¥300	●	●
SD-TBL	ターンバックル レンチ (スチール用)	1	¥200	●	●
ZC-TB16B	チタン製 ターンバックル 16mm	2	¥800	★	★
ZC-TB25B	チタン製 ターンバックル 25mm	2	¥800	★	★
ZC-TB27B	チタン製 ターンバックル 27mm	2	¥860	★	★
ZC-TB30B	チタン製 ターンバックル 30mm	2	¥860	★	★
ZC-TB33B	チタン製 ターンバックル 33mm	2	¥980	★	★
KLD-W	ターンバックル レンチ (チタン用)	1	¥300	★	★
Y2-TBSA	チタン製 ターンバックル セット (1台分7本入り / レンチ)		¥3,200	★	★

ボールベアリング

Y2-010FB	Φ5xΦ10x4mm フロントアックスルベアリング (ローフリクションタイプ)	4	¥1,080	★	★
BB-84-2	ボールベアリング Φ4xΦ8x3mm	2	¥400	●	●
BB-84-4	ボールベアリング Φ4xΦ8x3mm	4	¥800	●	●
BB-105-2	ボールベアリング Φ5xΦ10x4mm	2	¥450	●	●
BB-1510	ボールベアリング Φ10xΦ15x4mm	2	¥600	●	●
BB-840P	スーパープレジジョンベアリング Φ4xΦ8x3mm	2	¥980	★	★
BB-1050P	スーパープレジジョンベアリング Φ5xΦ10x4mm	2	¥980	★	★
BB-1510P	スーパープレジジョンベアリング Φ10xΦ15x4mm	2	¥980	★	★
BB-1050CB	セラミックボールベアリング Φ5xΦ10x4mm	2	¥1,000	★	★
BB-1510CB	セラミックボールベアリング Φ10xΦ15x4mm	2	¥1,200	★	★
D-132	テフロンシールドベアリング Φ4xΦ8x3mm	2	¥500	★	★
D-079	テフロンシールドベアリング Φ5xΦ10x4mm	2	¥500	★	★
D-077	テフロンシールドベアリング Φ10xΦ15x4mm	2	¥680	★	★

スペーサー & シム

ZC-A2505	アルミ製 Φ2.5×Φ5×0.5mm スペーサー (ブルー)	8	¥420	★	★
ZC-A2510	アルミ製 Φ2.5×Φ5×1.0mm スペーサー (ブルー)	8	¥420	★	★
ZC-A2520	アルミ製 Φ2.5×Φ5×2.0mm スペーサー (ブルー)	8	¥420	★	★
ZC-A3605B	アルミ製 Φ3×Φ6×0.5mm スペーサー (ブラック)	8	¥420	★	★
ZC-A3610B	アルミ製 Φ3×Φ6×1.0mm スペーサー (ブラック)	8	¥420	★	★
ZC-A3620B	アルミ製 Φ3×Φ6×2.0mm スペーサー (ブラック)	8	¥420	★	★
ZC-A3625B	アルミ製 Φ3×Φ6×2.5mm スペーサー (ブラック)	8	¥420	★	★
ZC-A3630B	アルミ製 Φ3×Φ6×3.0mm スペーサー (ブラック)	8	¥420	★	★

ネジ & ナット & ワッシャー

ZC-BH24TP	M2×4mm タッピング スクリュー トラス	8	¥120	●	●
ZC-TP25	M2×5mm タッピング スクリュー	10	¥100	●	●
ZC-BH28TP	M2×8mm ボタンヘッド タッピング スクリュー	8	¥280	●	●
ZC-BH254	ボタンヘッド スクリュー (M2.5×4mm)	8	¥250	●	●
ZC-BH35	ボタンヘッド スクリュー (M3×5mm)	10	¥150	●	●
ZC-BH36	ボタンヘッド スクリュー (M3×6mm)	10	¥150	●	●

ZC-BH38	ボタンヘッド スクリュー (M3 × 8mm)	10	¥150	●	●
ZC-BH310	ボタンヘッド スクリュー (M3 × 10mm)	10	¥150	●	●
ZC-BH312	ボタンヘッド スクリュー (M3 × 12mm)	10	¥150	●	●
ZC-BH335	ボタンヘッド スクリュー (M3 × 35mm)	4	¥150	●	●
ZC-BH35T	チタン製 ボタンヘッド スクリュー (M3 × 5mm)	5	¥350	★	★
ZC-BH36T	チタン製 ボタンヘッド スクリュー (M3 × 6mm)	5	¥350	★	★
ZC-BH38T	チタン製 ボタンヘッド スクリュー (M3 × 8mm)	5	¥350	★	★
ZC-BH310T	チタン製 ボタンヘッド スクリュー (M3 × 10mm)	5	¥350	★	★
ZC-BH312T	チタン製 ボタンヘッド スクリュー (M3 × 12mm)	4	¥350	★	★
ZC-BH335T	チタン製 ボタンヘッド スクリュー (M3 × 35mm)	2	¥380	★	★
ZC-F38	フラットヘッド スクリュー (M3 × 8mm)	10	¥150	●	●
ZC-F310	フラットヘッド スクリュー (M3 × 10mm)	10	¥150	●	●
ZC-F312	フラットヘッド スクリュー (M3 × 12mm)	10	¥150	●	●
ZC-F315	フラットヘッド スクリュー (M3 × 15mm)	10	¥150	●	●
ZC-F318	フラットヘッド スクリュー (M3 × 18mm)	8	¥150	●	●
ZC-F38T	チタン製 フラットヘッド スクリュー (M3 × 8mm)	5	¥350	★	★
ZC-F310T	チタン製 フラットヘッド スクリュー (M3 × 10mm)	5	¥350	★	★
ZC-F312T	チタン製 フラットヘッド スクリュー (M3 × 12mm)	4	¥350	★	★
ZC-F315T	チタン製 フラットヘッド スクリュー (M3 × 15mm)	4	¥350	★	★
ZC-F318T	チタン製 フラットヘッド スクリュー (M3 × 18mm)	4	¥380	★	★
Y2-TSS	チタン製 M3 スクリュー セット (1台分78本入) YD-2/TC 共通		¥3,400	★	—
ZC-SS34	セット スクリュー (M3 × 4mm)	10	¥120	●	●
ZC-SS36	セット スクリュー (M3 × 6mm)	10	¥120	●	●
ZC-SS315	セット スクリュー (M3 × 15mm)	10	¥120	●	●
ZC-S36	Φ3 × Φ6 × 0.5mm ワッシャー	10	¥100	●	●
ZC-S37	リンクマウントスペーサー (Φ3 × Φ7)	10	¥100	●	●
ZC-N3P	M3 プレーンナット (スチール製)	10	¥100	●	★
ZC-N3APBA	M3 プレーンナット (アルミ製、ブルー)	4	¥160	★	★
ZC-N4AFB	M4 ナイロン ロックナット (アルミ製、ブルー)	4	¥280	★	★
ZC-N4FBK	M4 フランジ付 セレートナット	4	¥380	★	★

工具 & ゲージ

YT-300	十字レンチ	1	¥200	●	●
SD-TBL	ターンバックル レンチ (スチール用)	1	¥200	●	●
KLD-W	ターンバックル レンチ (チタン用)	1	¥300	★	★
YT-15W	ワークスレンチ ヘックスドライバー 1.5mm	1	¥1,200	★	★
YT-20W	ワークスレンチ ヘックスドライバー 2.0mm	1	¥1,200	★	★
YT-DP1W	ワークスレンチ プラスドライバー #1	1	¥1,200	★	★
YT-N55W	ワークスレンチ ナットドライバー 5.5mm	1	¥1,520	★	★
YT-N70W	ワークスレンチ ナットドライバー 7.0mm	1	¥1,520	★	★
YT-SR3W	ワークスレンチ ストレートリマー 3.0mm	1	¥1,360	★	★
YT-BMRW	ワークスレンチ ボディーマウント リーマー	1	¥3,300	★	★
YT-15WB	ヘックスドライバー用 スペアビット 1.5mm	1	¥480	★	★
YT-20WB	ヘックスドライバー用 スペアビット 2.0mm	1	¥480	★	★
YT-CGP	キャンパー ゲージ PRO (ブラック)	1	¥1,280	★	★
YT-CGPB	キャンパー ゲージ PRO (ブルー)	1	¥1,280	★	★
YT-YPMA	ビットマット (ロゴ入、600 × 900mm)	1	¥3,200	★	★
YT-STBM3	セッティング ボード3	1	¥3,800	★	★
YT-25PB4	レーシング ビットバッグIV	1	¥16,800	★	★

その他

ZR-200G	ブラック アンテナパイプ (2.4G 受信機用)	2	¥100	●	●
ZR-BMP5	ボディーマウント パッチ	8	¥360	★	★
YT-RWF5	スチール製 レーシング ウェイト (5g)	10	¥300	★	★
YT-2BK	ストラッピングテープ (ブラック 12mm 幅 × 50m)		¥950	★	★
ZC-203	両面テープ		¥90	●	●
ZC-203B	耐熱両面テープ (25mm × 150mm)	3	¥250	★	★
D-013	ドリフト オイル		¥980	★	★
CS-HDL	ハイグレード ボールデフ グリス		¥720	★	★
CS-DG	ボールデフ グリス (5g 入)		¥480	★	★
CS-BG	ブラック グリス		¥480	★	★
FTP-1596B	アソシ ネジロック		¥1,200	★	★
RP-031	RP クーリング ファン (30mm)	1	¥980	★	★
RP-032	RP クーリング ファン (40mm)	1	¥980	★	★
RP-033	RP ハイパー クーリング ファン (30mm 互換)	1	¥1,580	★	★
ZC-002P	シャーシ プロテクティブ シート	1	¥980	★	★
ZC-D15R	TEAM YOKOMO デカール (レッド)	1	¥480	★	★
ZC-D15W	TEAM YOKOMO デカール (ホワイト)	1	¥480	★	★
ZC-D16	YOKOMO ログデカール 2015	1	¥480	★	★

パーツリスト中の「●★」はキットの適合表記となります。

● = 標準装備 ★ = オプション ○ = キットの仕様により標準装備内容が異なります。

※本パーツリストの商品名は、実際の商品名とは異なっている場合があります。

MYヨコモユーザー登録

(ウェブエントリーのお願い)

MY Yokomo User Registration

(Request for Web Entry)

<https://teamyokomo.com/mypage/>



この度はヨコモ製品をお買い上げいただきまして、誠にありがとうございます。ヨコモではお客様からの貴重なご意見をもとに、より良い製品の開発と製造、充実したサービスを行ってまいりますと考えています。

つきましては、MYヨコモへのユーザー登録を宜しくお願い致します。

ユーザー登録の方法はこちらの用紙に記載するQRコード、又はPC用URLからMYヨコモ登録ページへ行き、"MYヨコモに登録はこちらを"をクリック、氏名等の必要事項をご入力ください。ご登録いただくことで、メールマガジンの定期配信や各種特典・情報など、ご登録者様だけの得るサービスのご利用が可能となります。

Thank you very much for purchasing Yokomo products this time. Yokomo hopes to develop and manufacture better products and provide fulfilling services based on valuable comments from customers. Please continue your favours towards user registration to MY Yokomo.

For the user registration, please go to MY Yokomo registration page from QR code or PC URL described on this form and enter necessary information by "click here", name here etc." By registering, you will be able to use services such as periodic e-mail newsletters and various benefits / information.

お預かりしました個人情報については、法令・その他行政機関の定める指針を遵守し、厳正に管理致します。

We will strictly control personal information that we have kept in compliance with the laws and other guidelines established by administrative agencies.



株式会社ヨコモ 〒305-0861 茨城県つくば市谷田部4385-2

TEL 029-896-3888 FAX 029-896-3889 営業時間9時~12時 13時~17時 (休祭日を除く月~金)

YOKOMO LTD. 4385-2 Yatabe, Tsukuba City, Ibaraki Prefecture, 305-0861, JAPAN

TEL +8129-896-3888 FAX +8129-896-3889

AS A MANUFACTURER OF WORLD CHAMPIONSHIP WINNING CARS,
YOKOMO WILL CONTINUE TO PROVIDE THE BEST AVAILABLE TECHNOLOGY TO R/C ENTHUSIASTS ALL OVER THE WORLD.
ENJOY THIS PRODUCT KNOWING THAT YOU ARE DRIVING ONE OF THE BEST HANDLING R/C CARS EVER DESIGNED.

RC MODEL CARS
YOKOMO
www.team.yokomo.com

世界のブランド YOKOMO

ヨコモは競技用 R/C カー（ラジオコントロールカー）の専門メーカーです。その製品は、全日本選手権、全米選手権、ヨーロッパ選手権、そして R/C カーレースの最高峰である世界選手権レースでも優勝。世界の R/C カーマニアに愛用されています。

株式会社 ヨコモ 〒305-0861 茨城県つくば市谷田部 4385-2 TEL 029-896-3888 FAX 029-896-3889 営業時間：9 時～12 時 13 時～17 時（祝祭日を除く月～金）
YOKOMO LTD. 4385-2 Yatabe, Tsukuba City, Ibaraki Prefecture, 305-0861 JAPAN TEL +8129-896-3888 FAX +8129-896-3889